

**第35回全国ホープス
西日本ブロック卓球大会**

(記録)

2021年8月28日(土)・29日(日)

ヤマタスポーツパーク鳥取県民体育館

★ ★ ★ ★ ★ 男子予選リーグ記録表 ★ ★ ★ ★ ★

A グループ	チー ム 名		びんぽん団岸和田	常盤HSクラブB	青谷ジュニア	得点	順位
	1	びんぽん団岸和田 (大阪府)	\	○ 3 - 1	○ W w/o	4	1
	2	常盤HSクラブB (愛媛県)		× 1 - 3	○ W w/o	3	2
	3	青谷ジュニア (鳥取県)		× L w/o	× L w/o	0	3

B グループ	チー ム 名		KAZUKEN	秦・初月スポーツ少年団	啓卓ジュニア	得点	順位
	1	KAZUKEN (山口県)	\	○ W w/o	× 2 - 3	3	2
	2	秦・初月スポーツ少年団 (高知県)		× L w/o	× L w/o	0	3
	3	啓卓ジュニア (鳥取県)		○ 3 - 2	○ W w/o	4	1

C グループ	チー ム 名		アールクラブ	天王山卓球場	リンクスジュニア	得点	順位
	1	アールクラブ (岡山県)	\	○ 3 - 1	○ 3 - 0	4	1
	2	天王山卓球場 (京都府)		× 1 - 3	○ 3 - 1	3	2
	3	リンクスジュニア (徳島県)		○ 0 - 3	× 1 - 3	2	3

D グループ	チー ム 名		伊丹ジュニア	益田球心会	ヒロタクススポーツ	得点	順位
	1	伊丹ジュニア (兵庫県)	\	○ 3 - 2	× 1 - 3	3	2
	2	益田球心会 (島根県)		× 2 - 3	× 2 - 3	2	3
	3	ヒロタクススポーツ (広島県)		○ 3 - 1	○ 3 - 2	4	1

E グループ	チー ム 名		五峯クラブ	生駒ホープス	北栄ジュニアクラブ	得点	順位
	1	五峯クラブ (香川県)	\	○ 3 - 0	○ W w/o	4	1
	2	生駒ホープス (奈良県)		× 0 - 3	○ W w/o	3	2
	3	北栄ジュニアクラブ (鳥取県)		× L w/o	× L w/o	0	3

★ ★ ★ ★ ★ 男子予選リーグ記録表 ★ ★ ★ ★ ★

F グループ	チー ム 名		NEX' TAGE	K-TTC	CAMELS Jr	得点	順位
	1	NEX' TAGE (京都府)		○ 3 - 0	○ 3 - 0	4	1
	2	K-TTC (高知県)	× 0 - 3		○ 3 - 0	3	2
	3	CAMELS Jr (鳥取県)	× 0 - 3	× 0 - 3		2	3

G グループ	チー ム 名		ピンポンカベ	T's ZERO	JFジュニア	得点	順位
	1	ピンポンカベ (広島県)		× 2 - 3	○ 3 - 1	3	2
	2	T's ZERO (兵庫県)	○ 3 - 2		○ 3 - 0	4	1
	3	JFジュニア (香川県)	× 1 - 3	× 0 - 3		2	3

H グループ	チー ム 名		MTC鳥取	北島ジュニア	神楽	得点	順位
	1	MTC鳥取 (鳥取県)		○ 3 - 1	× 2 - 3	3	2
	2	北島ジュニア (徳島県)	× 1 - 3		× 1 - 3	2	3
	3	神楽 (大阪府)	○ 3 - 2	○ 3 - 1		4	1

I グループ	チー ム 名		TTS隠岐	高の原クラブ	TS平松	得点	順位
	1	TTS隠岐 (島根県)		× L w/o	× L w/o	0	3
	2	高の原クラブ (奈良県)	○ W w/o		× 1 - 3	3	2
	3	TS平松 (岡山県)	○ W w/o	○ 3 - 1		4	1

J グループ	チー ム 名		常盤HSクラブA	おのだ J. T. C	鳥取県選抜 (OP)	得点	順位
	1	常盤HSクラブA (愛媛県)		○ 3 - 1	○ 3 - 0	4	1
	2	おのだ J. T. C (山口県)	× 1 - 3		○ 3 - 0	3	2
	3	鳥取県選抜 (OP) (鳥取県)	× 0 - 3	× 0 - 3		2	3

第35回全国ホープス西日本ブロック卓球大会 男子 予選リーグ 記録表

A グループ		チーム名	ぴんぼん団岸和田	常盤HSクラブB	青谷ジュニア	得点	順位
1 2 3	1	ぴんぼん団岸和田 (大阪府)	/	/	/	4	1
	2	常盤HSクラブB (愛媛県)	×	○	○ W	3	2
	3	青谷ジュニア (鳥取県)	×	×	w/o	0	3

愛媛県 常盤HSクラブB	
越智 大翔 長野 雅治 [長野 雅治 山田 大翔 越智 大翔 山田 大翔	

(ABC)

	1	—	3	
0	8 - 11 -	4 - 11 -	12 - 14	3
0	6 - 11 -	5 - 11 -	10 - 12	3
3	10 - 12 11 - 8	12 - 10 11 - 5	8 - 11	2
0	3 - 11 -	3 - 11 -	2 - 11	3
3	13 - 15 12 - 10	12 - 10 11 - 9	8 - 11	2

大阪府 ぴんぼん団岸和田	
岡本 聡真 矢崎 琥羽 [藪 慶信 村瀬 亜門 矢崎 琥羽 村瀬 亜門	

(XYZ)

--	--

(ABC)

	1	—	3	
-	-	-	-	-
-	-	-	-	-
-	-	-	-	-
-	-	-	-	-
-	-	-	-	-
-	-	-	-	-

--	--

(XYZ)

--	--

(ABC)

	1	—	3	
-	-	-	-	-
-	-	-	-	-
-	-	-	-	-
-	-	-	-	-
-	-	-	-	-
-	-	-	-	-

--	--

(XYZ)

第35回全国ホープス西日本ブロック卓球大会 男子 予選リーグ 記録表

B グループ	チーム名	KAZUKEN	秦・初月スポーツ少年団	啓卓ジュニア	得点	順位
	1	KAZUKEN (山口県)	○ W w/o	× 2 - 3	3	2
	2	秦・初月スポーツ少年団 (高知県)	× L w/o	× L w/o	0	3
	3	啓卓ジュニア (鳥取県)	○ 3 - 2	○ W w/o	4	1

山口県 KAZUKEN
松友 悠斗
福田 庵織
[福田 庵織
福田 藍泉
松友 悠斗
福田 藍泉

2

—

3

3	11 - 2	11 - 4	11 - 1
0	2 - 11	2 - 11	7 - 11
0	7 - 11	3 - 11	4 - 11
3	5 - 11	11 - 8	11 - 5
0	11 - 9	-	-
0	5 - 11	4 - 11	5 - 11
-	-	-	-

0
3
3
1
3

鳥取県 啓卓ジュニア
山中 陽翔
坪倉 悠空
[手嶋 侑斗
三和 直人
坪倉 悠空
三和 直人

(ABC)

(XYZ)

[

—

-
-
-
-
-
-
-
-

-
-
-
-
-
-
-
-

[

(ABC)

(XYZ)

[

—

-
-
-
-
-
-
-
-

-
-
-
-
-
-
-
-

[

(ABC)

(XYZ)

第35回全国ホープス西日本ブロック卓球大会 男子 予選リーグ 記録表

C グループ	チーム名	アールクラブ	天王山卓球場	リンクスジュニア	得点	順位
	1	アールクラブ (岡山県)	○	○	○	4
2	天王山卓球場 (京都府)	×	×	○	3	2
3	リンクスジュニア (徳島県)	○	×	×	2	3

徳島県 リンクスJr	
栗谷 祐太	3
明石 旺大	0
[明石 旺大 長井 祐翔	0
栗谷 祐太	0
長井 祐翔	

(ABC)

1 — 3

3	12 - 10	11 - 1	12 - 10	0
0	5 - 11	6 - 11	8 - 11	3
0	4 - 11	6 - 11	5 - 11	3
0	9 - 11	9 - 11	11 - 13	3
	-	-	-	
	-	-	-	

京都府 天王山卓球場	
湯浅 啓輔	3
津田 峻成	3
[湯浅 央輔 高橋 宙生	3
津田 峻成	3
湯浅 央輔	

(XYZ)

徳島県 リンクスJr	
栗谷 祐太	0
明石 旺大	0
[明石 旺大 長井 祐翔	0
栗谷 祐太	
長井 祐翔	

(ABC)

0 — 3

0	8 - 11	3 - 11	10 - 12	3
0	6 - 11	1 - 11	1 - 11	3
0	4 - 11	3 - 11	6 - 11	3
	-	-	-	
	-	-	-	
	-	-	-	

岡山県 アールクラブ	
桐野 滉大	3
亀川 梗平	3
[桐野 滉大 小坂 顕丸	3
亀川 梗平	
小坂 顕丸	

(XYZ)

京都府 天王山卓球場	
津田 峻成	0
湯浅 央輔	0
[湯浅 央輔 高橋 宙生	3
津田 峻成	0
高橋 宙生	

(ABC)

1 — 3

0	7 - 11	9 - 11	5 - 11	3
0	9 - 11	10 - 12	6 - 11	3
3	11 - 9	11 - 9	5 - 11	1
0	13 - 11	-	-	3
	6 - 11	4 - 11	9 - 11	
	-	-	-	
	-	-	-	

岡山県 アールクラブ	
桐野 滉大	3
亀川 梗平	3
[桐野 滉大 小坂 顕丸	1
亀川 梗平	3
小坂 顕丸	

(XYZ)

第35回全国ホープス西日本ブロック卓球大会 男子 予選リーグ 記録表

D グループ	チーム名	伊丹ジュニア	益田球心会	ヒロタクスports	得点	順位
	1	伊丹ジュニア (兵庫県)	○	×	×	3
2	益田球心会 (島根県)	×	○	×	2	3
3	ヒロタクスports (広島県)	○	○	○	4	1

広島県 ヒロタクスports	
田中 颯馬	
渡邊 凜太郎	
[渡邊 凜太郎 前川 芽斗	
田中 颯馬	
前川 芽斗	

(ABC)

	3	—	2	
3	11 - 5	11 - 7	11 - 8	0
	-	-		
2	8 - 11	11 - 6	11 - 3	3
	4 - 11	7 - 11		
2	9 - 11	11 - 7	11 - 7	3
	5 - 11	9 - 11		
3	11 - 1	14 - 12	11 - 8	0
	-	-		
3	13 - 11	12 - 10	11 - 8	0
	-	-		

島根県 益田球心会	
中村 尋人	
水津 斗暁	
[中村 尋人 大谷 優羽	
水津 斗暁	
大谷 優羽	

(XYZ)

兵庫県 伊丹ジュニア	
三木 凜斗	
吉田 悠太	
[吉田 悠太 鎌田 蓮央	
三木 凜斗	
鎌田 蓮央	

(ABC)

	1	—	3	
3	11 - 4	11 - 8	11 - 2	0
	-	-		
2	1 - 11	11 - 9	4 - 11	3
	11 - 8	6 - 11		
1	4 - 11	12 - 10	12 - 14	3
	11 - 13	-		
0	5 - 11	1 - 11	8 - 11	3
	-	-		
3	11 - 9	11 - 3	11 - 6	0
	-	-		

広島県 ヒロタクスports	
宮本 昌輝	
田中 颯馬	
[渡邊 凜太郎 前川 芽斗	
田中 颯馬	
前川 芽斗	

(XYZ)

兵庫県 伊丹ジュニア	
三木 凜斗	
吉田 悠太	
[吉田 悠太 鎌田 蓮央	
三木 凜斗	
鎌田 蓮央	

(ABC)

	3	—	2	
3	11 - 13	11 - 5	11 - 4	1
	11 - 6	-		
1	8 - 11	3 - 11	11 - 8	3
	7 - 11	-		
1	5 - 11	11 - 8	9 - 11	3
	5 - 11	-		
3	11 - 8	11 - 5	11 - 9	0
	-	-		
3	11 - 9	13 - 11	11 - 5	0
	-	-		

島根県 益田球心会	
水津 斗暁	
大谷 優羽	
[水津 斗暁 中村 尋人	
大谷 優羽	
中村 尋人	

(XYZ)

第35回全国ホープス西日本ブロック卓球大会 男子 予選リーグ 記録表

E グループ		チーム名	五峯クラブ	生駒ホープス	北栄ジュニアクラブ	得点	順位
1 2 3	1	五峯クラブ (香川県)		○ 3 - 0	○ W w/o	4	1
	2	生駒ホープス (奈良県)	× 0 - 3		○ W w/o	3	2
	3	北栄ジュニアクラブ (鳥取県)	× L w/o	× L w/o		0	3

香川県 五峯クラブ	
大江 正敏	
大石 晃史	
[大石 晃史 大江 快	
大江 正敏	
大江 快	

3
—
0

	3	11 - 8	11 - 8	11 - 8		
		-	-			0
	3	9 - 11	12 - 10	11 - 8		1
		11 - 2	-			
	3	11 - 9	11 - 5	11 - 7		0
		-	-			
	3	11 - 4	11 - 6	11 - 5		0
		-	-			
	3	11 - 6	9 - 11	11 - 5		1
		11 - 2	-			

奈良県 生駒ホープス	
曾我部 朔太郎	
阿部 弥菩	
[曾我部 朔太郎 山田 優輔	
阿部 弥菩	
山田 優輔	

(ABC)

(XYZ)

--	--

—

		-	-	-		
		-	-			
		-	-			
		-	-			
		-	-			
		-	-			
		-	-			
		-	-			

(ABC)

(XYZ)

--	--

—

		-	-	-		
		-	-			
		-	-			
		-	-			
		-	-			
		-	-			
		-	-			
		-	-			

(ABC)

(XYZ)

第35回全国ホープス西日本ブロック卓球大会 男子 予選リーグ 記録表

F グループ	チーム名	NEX'TAGE	K-TTC	CAMELS Jr	得点	順位
	1	NEX'TAGE (京都府)	○	○	○	4
2	K-TTC (高知県)	×	○	○	3	2
3	CAMELS Jr (鳥取県)	×	×	○	2	3

鳥取県 CAMELS Jr	
野村 優斗	0
寺岡 秀	1
[寺岡 秀 赤前 樂親	2
野村 優斗	
赤前 樂親	

(ABC)

	0	—	3	
	0	8 - 11	7 - 11	3 - 11
		-	-	3
	1	11 - 8	8 - 11	16 - 18
		4 - 11	-	3
	2	11 - 9	9 - 11	8 - 11
		11 - 8	7 - 11	3
		-	-	-
		-	-	-
		-	-	-

高知県 K-TTC	
中島 遥斗	[
松本 敦光	中島 遥斗
[中島 遥斗 渋谷 颯太	松本 敦光
松本 敦光	渋谷 颯太
渋谷 颯太	

(XYZ)

鳥取県 CAMELS Jr	
野村 優斗	0
寺岡 秀	0
[寺岡 秀 赤前 樂親	0
野村 優斗	
赤前 樂親	

(ABC)

	0	—	3	
	0	2 - 11	2 - 11	4 - 11
		-	-	3
	0	8 - 11	3 - 11	6 - 11
		-	-	3
	0	5 - 11	8 - 11	5 - 11
		-	-	3
		-	-	-
		-	-	-
		-	-	-

京都府 NEX'TAGE	
飯田 龍生	[
和泉 晴大	飯田 龍生
[飯田 龍生 荒田 凱音	和泉 晴大
和泉 晴大	荒田 凱音
荒田 凱音	

(XYZ)

高知県 K-TTC	
松本 敦光	1
中島 遥斗	0
[中島 遥斗 渋谷 颯太	0
松本 敦光	
渋谷 颯太	

(ABC)

	0	—	3	
	1	5 - 11	3 - 11	11 - 8
		1 - 11	-	3
	0	5 - 11	3 - 11	7 - 11
		-	-	3
	0	6 - 11	8 - 11	6 - 11
		-	-	3
		-	-	-
		-	-	-
		-	-	-

京都府 NEX'TAGE	
和泉 晴大	[
飯田 龍生	和泉 晴大
[和泉 晴大 荒田 凱音	飯田 龍生
飯田 龍生	荒田 凱音
荒田 凱音	

(XYZ)

第35回全国ホープス西日本ブロック卓球大会 男子 予選リーグ 記録表

G グループ	チーム名	ピンポンカベ	T's ZERO	JFジュニア	得点	順位
	1	ピンポンカベ (広島県)	×	○	○	3
2	T's ZERO (兵庫県)	○	×	○	4	1
3	JFジュニア (香川県)	×	×	×	2	3

兵庫県 T's ZERO
為則 仁
家弓 倅輔
〔 家弓 倅輔 浦田 龍之介
為則 仁
浦田 龍之介

(ABC)

3	—	0
----------	---	----------

3	11 - 9	11 - 9	10 - 12	1
3	11 - 9	-	-	0
3	11 - 0	11 - 1	11 - 4	0
3	-	-	-	1
3	9 - 11	11 - 6	11 - 3	1
3	11 - 9	-	-	-
-	-	-	-	-
-	-	-	-	-
-	-	-	-	-

香川県 JFジュニア
和泉 湧久
中村 維吹
〔 和泉 湧久 高尾 響
中村 維吹
高尾 響

(XYZ)

ピンポンカベ 広島県
立川 凜
川角 岳
〔 川角 岳 吉川 貫志
立川 凜
吉川 貫志

(ABC)

3	—	1
----------	---	----------

3	11 - 4	11 - 4	11 - 3	0
3	-	-	-	0
3	11 - 1	11 - 1	11 - 4	0
1	-	-	-	3
1	8 - 11	11 - 9	7 - 11	3
1	7 - 11	-	-	0
3	11 - 0	11 - 0	11 - 0	0
-	-	-	-	-
-	-	-	-	-
-	-	-	-	-

香川県 JFジュニア
高尾 響
中村 維吹
〔 和泉 湧久 高尾 響
中村 維吹
和泉 湧久

(XYZ)

ピンポンカベ 広島県
立川 凜
川角 岳
〔 川角 岳 吉川 貫志
立川 凜
吉川 貫志

(ABC)

2	—	3
----------	---	----------

3	11 - 4	11 - 4	11 - 5	0
0	-	-	-	3
0	4 - 11	8 - 11	2 - 11	3
2	-	-	-	3
2	9 - 11	9 - 11	12 - 10	3
2	12 - 10	6 - 11	-	0
3	11 - 1	11 - 6	11 - 1	0
-	-	-	-	3
0	7 - 11	6 - 11	9 - 11	3
-	-	-	-	-

兵庫県 T's ZERO
家弓 倅輔
為則 仁
〔 家弓 倅輔 浦田 龍之介
為則 仁
浦田 龍之介

(XYZ)

第35回全国ホープス西日本ブロック卓球大会 男子 予選リーグ 記録表

H グループ		チーム名	MTC鳥取	北島ジュニア	神楽	得点	順位
		1	MTC鳥取 (鳥取県)				
2	北島ジュニア (徳島県)	×	×	×	2 - 3	2	3
3	神楽 (大阪府)	○	○	○	1 - 3	4	1

徳島県 北島ジュニア	
関本 瑞輝	井内 謙吾
豊田 凌叶	井内 謙吾
豊田 凌叶	井内 謙吾
関本 瑞輝	井内 謙吾

(ABC)

	1	—	3	
3	11 - 9	11 - 7	11 - 5	0
0	3 - 11	7 - 11	6 - 11	3
0	8 - 11	10 - 12	7 - 11	3
1	8 - 11	8 - 11	12 - 10	3
	8 - 11	-	-	
	-	-	-	

大阪府 神楽	
松尾 和輝	田中 航
田中 航	内本 蒼大
田中 航	田中 円人
田中 航	田中 円人

(XYZ)

大阪府 神楽	
田中 航	田中 円人
内本 蒼大	田中 航
内本 蒼大	田中 円人
田中 航	田中 円人

(ABC)

	3	—	2	
3	11 - 8	11 - 3	12 - 10	0
1	9 - 11	11 - 5	8 - 11	3
3	6 - 11	2 - 11	11 - 8	2
2	11 - 7	11 - 8	7 - 11	3
2	11 - 5	12 - 10	7 - 11	3
3	10 - 12	7 - 11	11 - 9	0
	11 - 4	11 - 7	11 - 9	
	-	-	-	

鳥取県 MTC鳥取	
前田 文汰	福田 拓実
浜田 開世	福田 拓実
前田 文汰	福田 拓実
福田 拓実	福田 拓実

(XYZ)

徳島県 北島ジュニア	
関本 瑞輝	井内 謙吾
豊田 凌叶	井内 謙吾
豊田 凌叶	井内 謙吾
関本 瑞輝	井内 謙吾

(ABC)

	1	—	3	
3	11 - 4	11 - 2	11 - 8	0
1	1 - 11	5 - 11	11 - 7	3
0	9 - 11	-	11 - 7	3
0	8 - 11	2 - 11	8 - 11	3
0	8 - 11	2 - 11	8 - 11	3
	5 - 11	7 - 11	6 - 11	
	-	-	-	
	-	-	-	

鳥取県 MTC鳥取	
米田 一輝	福田 拓実
前田 文汰	福田 拓実
福田 拓実	福田 拓実
福田 拓実	福田 拓実

(XYZ)

第 3 5 回全国ホープス西日本ブロック卓球大会 男子 予選リーグ 記録表

I グループ		チ ャ ム 名	T T S 隠 岐	高 の 原 ク ラ ブ	T S 平 松	得 点	順 位
		1	T T S 隠 岐 (島 根 県)	\	\	\	\
2	高 の 原 ク ラ ブ (奈 良 県)	○ W w/o	\	\	× 1 - 3	0	3
3	T S 平 松 (岡 山 県)	○ W w/o	○ 3 - 1	\	\	3	2
						4	1

岡山県
TS平松

林 翔真

黒田 大凱

[多曾田 颯介
二宮 蒼真

林 翔真

多曾田 颯介

3

—

1

3	11 - 4	11 - 2	11 - 3	0
	-	-	-	
1	1 - 11	6 - 11	11 - 7	3
	5 - 11	-	-	
3	11 - 8	11 - 2	11 - 7	0
	-	-	-	
3	11 - 2	11 - 7	13 - 11	0
	-	-	-	
3	11 - 2	11 - 2	11 - 3	0
	-	-	-	

奈良県
高の原クラブ

鎌谷 魁帥

中川 晴翔

[鎌谷 魁帥
新井 ジュナイド

中川 晴翔

新井 ジュナイド

(ABC)

(XYZ)

3

—

1

	-	-	-	
	-	-	-	
	-	-	-	
	-	-	-	
	-	-	-	
	-	-	-	
	-	-	-	
	-	-	-	
	-	-	-	
	-	-	-	

(ABC)

(XYZ)

3

—

1

	-	-	-	
	-	-	-	
	-	-	-	
	-	-	-	
	-	-	-	
	-	-	-	
	-	-	-	
	-	-	-	
	-	-	-	
	-	-	-	

(ABC)

(XYZ)

第35回全国ホープス西日本ブロック卓球大会 男子 予選リーグ 記録表

チーム名		常盤HSクラブA	おのだ J. T. C	鳥取県選抜 (OP)	得点	順位
J グループ	1	常盤HSクラブA (愛媛県)	○ 3 - 1	○ 3 - 0	4	1
	2	おのだ J. T. C (山口県)	× 1 - 3	○ 3 - 0	3	2
	3	鳥取県選抜 (OP) (鳥取県)	× 0 - 3	× 0 - 3	2	3

山口県 おのだJ. T. C	
木下 吾	
潰田 陽向	
潰田 陽向 森重 結斗	
木下 吾	
森重 結斗	

(ABC)

	3	—	1	
3	11 - 8	11 - 8	11 - 5	0
3	11 - 9	11 - 9	11 - 5	0
2	12 - 10 7 - 11	9 - 11 8 - 11	11 - 9	3
3	16 - 14 11 - 7	8 - 11	11 - 8	1
	-	-	-	
	-	-	-	

鳥取県 鳥取県選抜	
世古 簾士	
浜田 泰我	
世古 簾士 小原 唯音	
浜田 泰我	
小原 唯音	

(XYZ)

愛媛県 常盤HSクラブA	
篠原 奏翔	
日吉 玲王	
日吉 玲王 月原 弘暉	
篠原 奏翔	
月原 弘暉	

(ABC)

	3	—	0	
3	11 - 5	11 - 2	11 - 4	0
3	14 - 16 11 - 3	13 - 11	12 - 10	1
3	11 - 6	11 - 4	11 - 3	0
	-	-	-	
	-	-	-	
	-	-	-	

鳥取県 鳥取県選抜	
小原 唯音	
浜田 泰我	
小原 唯音 世古 簾士	
浜田 泰我	
世古 簾士	

(XYZ)

愛媛県 常盤HSクラブA	
月原 弘暉	
日吉 玲王	
日吉 玲王 篠原 奏翔	
月原 弘暉	
篠原 奏翔	

(ABC)

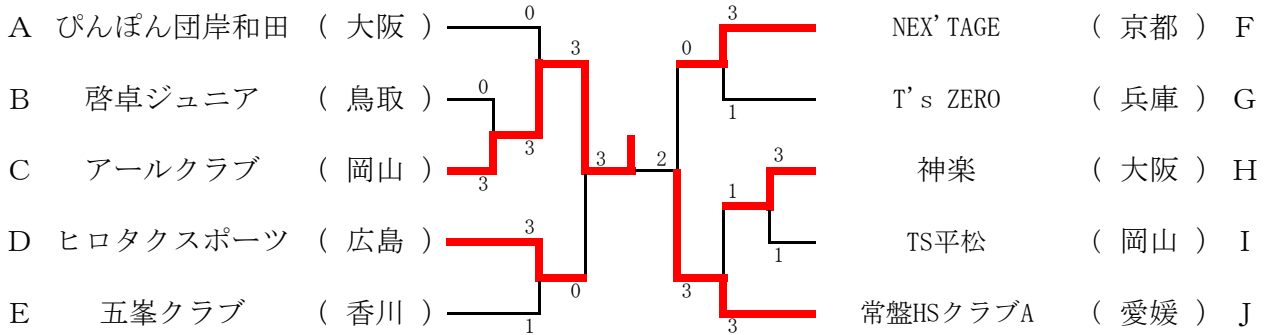
	3	—	1	
3	11 - 3	11 - 5	11 - 2	0
1	6 - 11 10 - 12	8 - 11	11 - 7	3
3	11 - 2	11 - 4	11 - 4	0
3	11 - 1	11 - 4	11 - 7	0
	-	-	-	
	-	-	-	

山口県 おのだJ. T. C	
潰田 陽向	
木下 吾	
潰田 陽向 森重 結斗	
木下 吾	
森重 結斗	

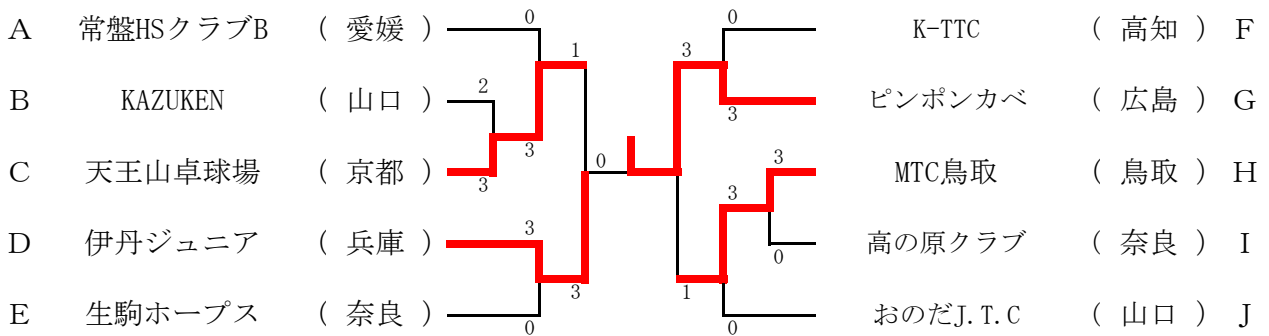
(XYZ)

★ ★ ★ ★ ★ 男子決勝トーナメント・順位別トーナメント ★ ★ ★ ★ ★

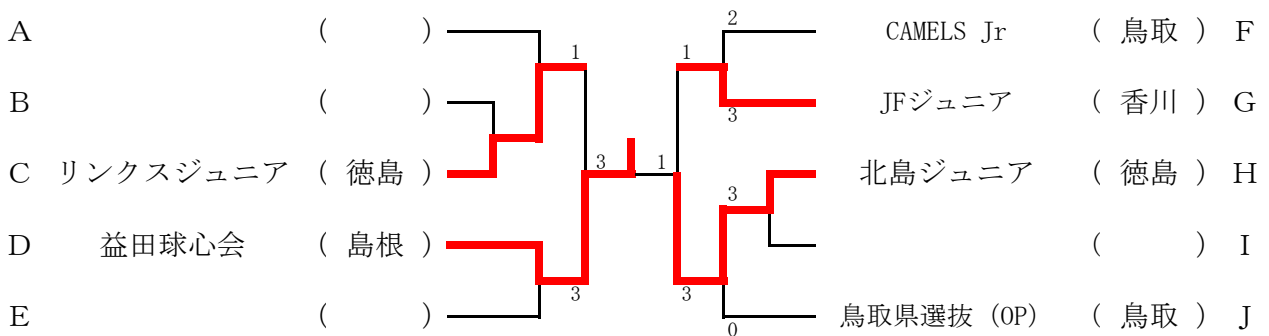
男子Aグループ（予選1位）



男子Bグループ（予選2位）



男子Cグループ（予選3位）



第35回全国ホープス西日本ブロック卓球大会

男子 決勝／順位別トーナメント 記録表

1位グループ

試合番号1-1

鳥取県 啓卓ジュニア	
坪倉 悠空	
三和 直人	
[三和 直人	
手嶋 侑斗	
坪倉 悠空	
手嶋 侑斗	

(ABC)

0		—		3	
0	9 - 11	6 - 11	7 - 11	3	
0	6 - 11	10 - 12	6 - 11	3	
0	10 - 12	8 - 11	6 - 11	3	
0	7 - 11	5 - 11	3 - 11	3	
	-	-	-		
	-	-	-		

岡山県 アールクラブ	
桐野 滉大	
亀川 梗平	
[桐野 滉大	
小坂 顕丸	
亀川 梗平	
小坂 顕丸	

(XYZ)

試合番号1-2

岡山県 TS平松	
多曾田 颯介	
二宮 蒼真	
[林 翔真	
黒田 大凱	
多曾田 颯介	
林 翔真	

(ABC)

1		—		3	
3	10 - 12	12 - 10	11 - 6	1	
0	16 - 14	-	8 - 11	3	
1	5 - 11	4 - 11	11 - 6	3	
0	10 - 12	5 - 11	3 - 11	3	
0	9 - 11	-	-	3	
0	7 - 11	8 - 11	-	3	
	-	-	-		
	-	-	-		

大阪府 神楽	
内本 蒼大	
田中 航	
[内本 蒼大	
田中 円人	
田中 航	
田中 円人	

(XYZ)

試合番号1-3

大阪府 びんぼん団岸和田	
矢崎 琥羽	
岡本 聡真	
[藪 慶信	
村瀬 亜門	
矢崎 琥羽	
藪 慶信	

(ABC)

0		—		3	
2	11 - 7	8 - 11	11 - 8	3	
0	6 - 11	5 - 11	4 - 11	3	
0	8 - 11	8 - 11	5 - 11	3	
0	10 - 12	13 - 15	-	3	
	-	-	-		
	-	-	-		
	-	-	-		

岡山県 アールクラブ	
桐野 滉大	
亀川 梗平	
[桐野 滉大	
小坂 顕丸	
亀川 梗平	
小坂 顕丸	

(XYZ)

試合番号1-4

広島県 ヒロタクススポーツ	
田中 颯馬	
宮本 昌輝	
[前川 芽斗	
渡邊 凜太郎	
田中 颯馬	
前川 芽斗	

(ABC)

3		—		1	
3	11 - 7	11 - 6	12 - 10	0	
0	7 - 11	5 - 11	7 - 11	3	
3	11 - 8	8 - 11	11 - 7	1	
3	11 - 8	-	-	1	
3	9 - 11	11 - 6	11 - 5	1	
3	13 - 11	-	-	1	
	-	-	-		
	-	-	-		

香川県 五峯クラブ	
大石 晃史	
大江 正敏	
[大石 晃史	
大江 快	
大江 正敏	
大江 快	

(XYZ)

第35回全国ホープス西日本ブロック卓球大会 男子 決勝／順位別トーナメント 記録表 1位グループ

試合番号1-5

兵庫県 T's ZERO	
為則 仁	
家弓 倅輔	
[家弓 倅輔	
浦田 龍之介	
為則 仁	
浦田 龍之介	

(ABC)

	1	—	3	
1	4 - 11 8 - 11	6 - 11 -	11 - 7	3
1	8 - 11 9 - 11	11 - 8 -	4 - 11	3
3	8 - 11 11 - 2	11 - 7 -	11 - 5	1
0	6 - 11 -	2 - 11 -	5 - 11	3
	-	-	-	
	-	-	-	

京都府 NEX' TAGE	
飯田 龍生	
和泉 晴大	
[飯田 龍生	
荒田 凱音	
和泉 晴大	
荒田 凱音	

(XYZ)

試合番号1-6

愛媛県 常盤HSクラブA	
篠原 奏翔	
月原 弘暉	
[月原 弘暉	
日吉 玲王	
篠原 奏翔	
日吉 玲王	

(ABC)

	3	—	1	
2	7 - 11 11 - 3	11 - 8 7 - 11	9 - 11	3
3	11 - 4 -	11 - 4 -	11 - 8	0
3	11 - 3 11 - 6	7 - 11 -	11 - 7	1
3	11 - 8 -	11 - 8 -	13 - 11	0
	-	-	-	
	-	-	-	

大阪府 神楽	
内本 蒼大	
田中 円人	
[内本 蒼大	
田中 航	
田中 円人	
田中 航	

(XYZ)

試合番号1-7

広島県 ヒロタクスポーツ	
田中 颯馬	
前川 芽斗	
[前川 芽斗	
渡邊 凜太郎	
田中 颯馬	
渡邊 凜太郎	

(ABC)

	0	—	3	
1	11 - 7 9 - 11	8 - 11 -	7 - 11	3
0	5 - 11 -	9 - 11 -	5 - 11	3
0	12 - 14 -	6 - 11 -	10 - 12	3
	-	-	-	
	-	-	-	
	-	-	-	

岡山県 アールクラブ	
桐野 滉大	
亀川 梗平	
[桐野 滉大	
小坂 顕丸	
亀川 梗平	
小坂 顕丸	

(XYZ)

試合番号1-8

愛媛県 常盤HSクラブA	
篠原 奏翔	
月原 弘暉	
[月原 弘暉	
日吉 玲王	
篠原 奏翔	
日吉 玲王	

(ABC)

	3	—	0	
3	11 - 3 -	11 - 7 -	11 - 1	0
3	11 - 7 -	11 - 5 -	11 - 9	0
3	11 - 7 -	11 - 6 -	11 - 7	0
	-	-	-	
	-	-	-	
	-	-	-	

京都府 NEX' TAGE	
荒田 凱音	
飯田 龍生	
[荒田 凱音	
和泉 晴大	
飯田 龍生	
和泉 晴大	

(XYZ)

第35回全国ホープス西日本ブロック卓球大会

男子 決勝／順位別トーナメント 記録表

2位グループ

試合番号2-1

京都府 天王山卓球場	
湯浅 央輔	
津田 峻成	
[高橋 宙生	
湯浅 啓輔	
湯浅 央輔	
高橋 宙生	

(ABC)

	3	—	2	
3	11 - 3 -	11 - 8 -	11 - 7 -	0
1	11 - 9 8 - 11	3 - 11 -	8 - 11 -	3
3	11 - 5 -	12 - 10 -	11 - 5 -	0
1	3 - 11 9 - 11	11 - 9 -	9 - 11 -	3
3	11 - 2 -	11 - 1 -	11 - 7 -	0

山口県 KAZUKEN	
福田 藍泉	
松友 悠斗	
[福田 藍泉	
福田 庵織	
松友 悠斗	
福田 庵織	

(XYZ)

試合番号2-2

鳥取県 MTC鳥取	
浜田 開世	
福田 拓実	
[前田 文汰	
米田 一輝	
浜田 開世	
前田 文汰	

(ABC)

	3	—	0	
3	11 - 4 -	11 - 8 -	11 - 2 -	0
3	11 - 3 11 - 3	14 - 16 -	11 - 4 -	1
3	11 - 8 -	11 - 4 -	11 - 3 -	0
	-	-	-	
	-	-	-	
	-	-	-	

奈良県 高の原クラブ	
鎌谷 魁帥	
中川 晴翔	
[鎌谷 魁帥	
新井 ジュナイド	
中川 晴翔	
新井 ジュナイド	

(XYZ)

試合番号2-3

愛媛県 常盤HSクラブB	
越智 大翔	
山田 大翔	
[山田 大翔	
長野 雅治	
越智 大翔	
長野 雅治	

(ABC)

	0	—	3	
0	13 - 15 -	7 - 11 -	3 - 11 -	3
0	2 - 11 -	2 - 11 -	9 - 11 -	3
2	11 - 9 5 - 11	11 - 3 7 - 11	9 - 11 -	3
	-	-	-	
	-	-	-	

京都府 天王山卓球場	
高橋 宙生	
湯浅 央輔	
[高橋 宙生	
津田 峻成	
湯浅 央輔	
津田 峻成	

(XYZ)

試合番号2-4

奈良県 生駒ホープス	
阿部 弥菩	
山田 優輔	
[山田 優輔	
曾我部 朔太郎	
阿部 弥菩	
曾我部 朔太郎	

(ABC)

	0	—	3	
0	3 - 11 -	8 - 11 -	3 - 11 -	3
0	7 - 11 -	6 - 11 -	4 - 11 -	3
0	12 - 14 -	5 - 11 -	4 - 11 -	3
	-	-	-	
	-	-	-	

兵庫県 伊丹ジュニア	
三木 凜斗	
鎌田 蓮央	
[三木 凜斗	
吉田 悠太	
鎌田 蓮央	
吉田 悠太	

(XYZ)

第35回全国ホープス西日本ブロック卓球大会

男子 決勝／順位別トーナメント 記録表

2位グループ

試合番号2-5

高知県 K-TTC	
松本 敦光	
渋谷 颯太	
[渋谷 颯太	
中島 遥斗	
松本 敦光	
中島 遥斗	

(ABC)

0 — **3**

	1	3 - 11	6 - 11	11 - 8	3
	0	3 - 11	-	-	3
	0	7 - 11	7 - 11	2 - 11	3
		-	-	-	
		6 - 11	6 - 11	5 - 11	3
		-	-	-	
		-	-	-	
		-	-	-	
		-	-	-	

ピンポンカベ 広島県	
吉川 貫志	
立川 凜	
[吉川 貫志	
川角 岳	
立川 凜	
川角 岳	

(XYZ)

試合番号2-6

鳥取県 MTC鳥取	
浜田 開世	
福田 拓実	
[前田 文汰	
米田 一輝	
浜田 開世	
前田 文汰	

(ABC)

3 — **0**

	3	11 - 9	11 - 7	8 - 11	1
	3	11 - 6	-	-	2
	3	11 - 8	9 - 11	7 - 11	0
		18 - 16	11 - 9	-	
		11 - 6	11 - 6	11 - 6	
		-	-	-	
		-	-	-	
		-	-	-	
		-	-	-	

山口県 おのだJ.T.C	
潰田 陽向	
木下 吾	
[潰田 陽向	
森重 結斗	
木下 吾	
森重 結斗	

(XYZ)

試合番号2-7

京都府 天王山卓球場	
湯浅 央輔	
津田 峻成	
[津田 峻成	
高橋 宙生	
湯浅 央輔	
高橋 宙生	

(ABC)

1 — **3**

	2	5 - 11	11 - 7	11 - 7	3
	0	8 - 11	10 - 12	7 - 11	3
	3	10 - 12	2 - 11	8 - 11	1
		-	-	-	
		11 - 7	11 - 5	8 - 11	3
		11 - 9	-	-	
		11 - 5	11 - 8	8 - 11	
		8 - 11	9 - 11	-	
		-	-	-	
		-	-	-	

兵庫県 伊丹ジュニア	
鎌田 蓮央	
三木 凜斗	
[鎌田 蓮央	
吉田 悠太	
三木 凜斗	
吉田 悠太	

(XYZ)

試合番号2-8

鳥取県 MTC鳥取	
前田 文汰	
福田 拓実	
[福田 拓実	
浜田 開世	
前田 文汰	
浜田 開世	

(ABC)

1 — **3**

	3	11 - 9	8 - 11	11 - 9	2
	0	9 - 11	11 - 4	3 - 11	3
	1	3 - 11	0 - 11	7 - 11	3
		-	-	-	
		4 - 11	11 - 7	7 - 11	3
		3 - 11	-	-	
		4 - 11	6 - 11	4 - 11	3
		-	-	-	
		-	-	-	
		-	-	-	

ピンポンカベ 広島県	
吉川 貫志	
立川 凜	
[吉川 貫志	
川角 岳	
立川 凜	
川角 岳	

(XYZ)

第35回全国ホープス西日本ブロック卓球大会

男子 決勝／順位別トーナメント 記録表

3位グループ

試合番号3-1

[—				[
	-	-	-			
	-	-	-			
	-	-	-			
	-	-	-			
	-	-	-			
	-	-	-			
(ABC)						(XYZ)

試合番号3-2

[—				[
	-	-	-			
	-	-	-			
	-	-	-			
	-	-	-			
	-	-	-			
	-	-	-			
(ABC)						(XYZ)

試合番号3-3

[—				[
	-	-	-			
	-	-	-			
	-	-	-			
	-	-	-			
	-	-	-			
	-	-	-			
(ABC)						(XYZ)

試合番号3-4

[—				[
	-	-	-			
	-	-	-			
	-	-	-			
	-	-	-			
	-	-	-			
	-	-	-			
(ABC)						(XYZ)

第35回全国ホープス西日本ブロック卓球大会

男子 決勝／順位別トーナメント 記録表

3位グループ

試合番号3-5

香川県	
JFジュニア	
	中村 維吹
	高尾 響
[高尾 響
	和泉 湧久
	中村 維吹
	和泉 湧久

(ABC)

3	—	2
----------	---	----------

0	6 - 11	3 - 11	1 - 11	3
3	11 - 2	11 - 1	11 - 2	0
3	11 - 3	6 - 11	12 - 10	1
0	4 - 11	6 - 11	3 - 11	3
3	11 - 7	11 - 8	11 - 1	0

鳥取県	
CAMELS Jr	
	赤前 樂親
	野村 優斗
[赤前 樂親
	寺岡 秀
	野村 優斗
	寺岡 秀

(XYZ)

試合番号3-6

鳥取県	
鳥取県選抜	
	浜田 泰我
	世古 簾士
[世古 簾士
	小原 唯音
	浜田 泰我
	小原 唯音

(ABC)

0	—	3
----------	---	----------

3	11 - 13	11 - 7	11 - 6	1
0	11 - 8	-	9 - 11	3
0	5 - 11	3 - 11	7 - 11	3
0	7 - 11	4 - 11	6 - 11	3
	-	-	-	

徳島県	
北島ジュニア	
	井内 謙吾
	関本 瑞輝
[井内 謙吾
	豊田 凌叶
	関本 瑞輝
	豊田 凌叶

(XYZ)

試合番号3-7

島根県	
益田球心会	
	水津 斗暁
	中村 尋人
[中村 尋人
	大谷 優羽
	水津 斗暁
	大谷 優羽

(ABC)

3	—	1
----------	---	----------

3	11 - 3	11 - 7	11 - 6	0
2	11 - 5	4 - 11	11 - 8	3
3	9 - 11	7 - 11	11 - 6	0
3	11 - 5	11 - 6	11 - 13	2
3	11 - 7	8 - 11	11 - 1	0
3	11 - 8	11 - 4	-	
3	11 - 3	11 - 2	-	

徳島県	
リンクスJr	
	明石 旺大
	栗谷 祐太
[明石 旺大
	長井 祐翔
	栗谷 祐太
	長井 祐翔

(XYZ)

試合番号3-8

徳島県	
北島ジュニア	
	関本 瑞輝
	井内 謙吾
[井内 謙吾
	豊田 凌叶
	関本 瑞輝
	豊田 凌叶

(ABC)

3	—	1
----------	---	----------

3	11 - 8	10 - 12	11 - 4	1
3	11 - 7	-	11 - 4	0
1	11 - 2	11 - 1	2 - 11	3
3	8 - 11	11 - 8	11 - 1	0
	6 - 11	-	-	
	11 - 0	11 - 0	-	

香川県	
JFジュニア	
	高尾 響
	中村 維吹
[高尾 響
	和泉 湧久
	中村 維吹
	和泉 湧久

(XYZ)

第35回全国ホープス西日本ブロック卓球大会 男子 決勝／順位別トーナメント 記録表

1位グループ

決勝

愛媛県 常盤HSクラブA	
篠原 奏翔	
月原 弘暉	
月原 弘暉	
日吉 玲王	
篠原 奏翔	
日吉 玲王	

(ABC)

	2	—	3	
0	9 - 11 -	9 - 11 -	7 - 11	3
3	11 - 8 -	11 - 3 -	11 - 8	0
3	12 - 10 -	11 - 9 -	11 - 9	0
0	3 - 11 -	5 - 11 -	4 - 11	3
1	11 - 9 8 - 11	11 - 13 -	4 - 11	3

岡山県 アールクラブ	
桐野 滉大	
亀川 梗平	
桐野 滉大	
小坂 顕丸	
亀川 梗平	
小坂 顕丸	

(XYZ)

2位グループ

決勝

兵庫県 伊丹ジュニア	
三木 凜斗	
鎌田 蓮央	
鎌田 蓮央	
吉田 悠太	
三木 凜斗	
吉田 悠太	

(ABC)

	0	—	3	
1	5 - 11 5 - 11	11 - 9 -	5 - 11	3
1	6 - 11 9 - 11	7 - 11 -	11 - 6	3
0	6 - 11 -	10 - 12 -	6 - 11	3
	9 - 11 -	6 - 11 -	-	
	- -	- -	-	

ピンポンカベ 広島県	
吉川 貫志	
立川 凜	
吉川 貫志	
川角 岳	
立川 凜	
川角 岳	

(XYZ)

3位グループ

決勝

徳島県 北島ジュニア	
関本 瑞輝	
豊田 凌叶	
豊田 凌叶	
井内 謙吾	
関本 瑞輝	
井内 謙吾	

(ABC)

	1	—	3	
3	11 - 7 -	11 - 6 -	11 - 9	0
0	4 - 11 -	4 - 11 -	8 - 11	3
0	5 - 11 -	9 - 11 -	6 - 11	3
1	11 - 3 5 - 11	1 - 11 -	8 - 11	3
	- -	- -	-	

島根県 益田球心会	
中村 尋人	
水津 斗暁	
中村 尋人	
大谷 優羽	
水津 斗暁	
大谷 優羽	

(XYZ)

★ ★ ★ ★ ★ 女子予選リーグ記録表 ★ ★ ★ ★ ★

K グループ	チー ム 名		ねや卓球クラブ	松山卓球教室	CAMELS Jr	得点	順位
	1	ねや卓球クラブ (岡山県)	\	○ 3 - 0	○ 3 - 1	4	1
	2	松山卓球教室 (愛媛県)		× 0 - 3	× 0 - 3	2	3
	3	CAMELS Jr (鳥取県)		× 1 - 3	○ 3 - 0	3	2

L グループ	チー ム 名		コンパスクラブ神戸	北島ジュニア	Team Rose Blue	得点	順位
	1	コンパスクラブ神戸 (兵庫県)	\	○ 3 - 0	○ 3 - 0	4	1
	2	北島ジュニア (徳島県)		× 0 - 3	× 0 - 3	2	3
	3	Team Rose Blue (鳥取県)		× 0 - 3	○ 3 - 0	3	2

M グループ	チー ム 名		ヴィスポことひら	スマイル	さくら組ジュニア	得点	順位
	1	ヴィスポことひら (香川県)	\	× L W/O	× L W/O	0	3
	2	スマイル (奈良県)		○ W W/O	× 2 - 3	3	2
	3	さくら組ジュニア (山口県)		○ W W/O	○ 3 - 2	4	1

N グループ	チー ム 名		育徳クラブ	松江ジュニアクラブ	倉田ジュニア卓球クラブ	得点	順位
	1	育徳クラブ (大阪府)	\	○ 3 - 1	○ 3 - 0	4	1
	2	松江ジュニアクラブ (島根県)		× 1 - 3	○ 3 - 0	3	2
	3	倉田ジュニア卓球クラブ (鳥取県)		× 0 - 3	× 0 - 3	OP	

O グループ	チー ム 名		可部町卓球スポーツ少年団	久御山明伸館	EISHIN Jr	得点	順位
	1	可部町卓球スポーツ少年団 (広島県)	\	○ 3 - 1	○ 3 - 0	4	1
	2	久御山明伸館 (京都府)		× 1 - 3	× 1 - 3	2	3
	3	EISHIN Jr (鳥取県)		× 0 - 3	○ 3 - 1	3	2

★ ★ ★ ★ ★ 女子予選リーグ記録表 ★ ★ ★ ★ ★

P グループ	チー ム 名		お の だ J. T. C	相原スクール	明德小卓球クラブ	得点	順位
	1	お の だ J. T. C (山 口 県)	\	○ W W/0	○ 3 - 0	4	1
	2	相原スクール (香 川 県)		× L W/0	× L W/0	0	3
	3	明德小卓球クラブ (鳥 取 県)		× 0 - 3	○ W W/0	3	2

Q グループ	チー ム 名		平田仲良しクラブ	華兵ロードスカイ	大森クラブ	得点	順位
	1	平田仲良しクラブ (島 根 県)	\	× 2 - 3	○ 3 - 2	3	2
	2	華兵ロードスカイ (兵 庫 県)		○ 3 - 2	○ 3 - 0	4	1
	3	大森クラブ (岡 山 県)		× 2 - 3	× 0 - 3	2	3

R グループ	チー ム 名		津 ノ 井 T T C	びんぼん団岸和田	徳島ムーミンクラブ	得点	順位
	1	津 ノ 井 T T C (鳥 取 県)	\	× 0 - 3	○ 3 - 1	3	2
	2	びんぼん団岸和田 (大 阪 府)		○ 3 - 0	○ 3 - 0	4	1
	3	徳島ムーミンクラブ (徳 島 県)		× 1 - 3	× 0 - 3	2	3

S グループ	チー ム 名		K - TTC	P P C 綾部	広島フェニックス	得点	順位
	1	K - TTC (高 知 県)	\	× 0 - 3	× 0 - 3	2	3
	2	P P C 綾部 (京 都 府)		○ 3 - 0	× 1 - 3	3	2
	3	広島フェニックス (広 島 県)		○ 3 - 0	○ 3 - 1	4	1

T グループ	チー ム 名		しまなみ卓球教室	高の原クラブ	郡家東小学校クラブ	得点	順位
	1	しまなみ卓球教室 (愛 媛 県)	\	○ 3 - 2	○ 3 - 2	4	1
	2	高の原クラブ (奈 良 県)		× 2 - 3	× 1 - 3	2	3
	3	郡家東小学校クラブ (鳥 取 県)		× 2 - 3	○ 3 - 1	3	2

第 3 5 回全国ホープス西日本ブロック卓球大会 女子 予選リーグ 記録表

K グループ	チーム名	ねや卓球クラブ	松山卓球教室	CAMELS Jr	得点	順位
	1	ねや卓球クラブ (岡山県)	○	○	○	4
2	松山卓球教室 (愛媛県)	×	×	×	2	3
3	CAMELS Jr (鳥取県)	×	○	○	3	2

愛媛県
松山卓球教室

森本 夏望	
小林 明日香	
[辻井 京香	
安宅 里加	
森本 夏望	
辻井 京香	

(ABC)

	0	—	3	
0	0 - 11	8 - 11	6 - 11	3
0	9 - 11	9 - 11	5 - 11	3
1	2 - 11	11 - 7	3 - 11	3
	9 - 11	-	-	
	-	-	-	
	-	-	-	
	-	-	-	

鳥取県
CAMELS Jr

小林 うみ	
赤前 はな	
[小林 うみ	
小林 ふう	
赤前 はな	
小林 ふう	

(XYZ)

岡山県
ねや卓球クラブ

長谷川 楽	
藤田 唯花	
[藤田 唯花	
大森 玲愛	
長谷川 楽	
大森 玲愛	

(ABC)

	3	—	1	
3	11 - 1	11 - 8	11 - 2	0
1	12 - 10	9 - 11	11 - 13	3
3	9 - 11	-	-	0
3	13 - 11	11 - 7	12 - 10	0
3	-	-	-	0
3	11 - 3	11 - 7	11 - 9	0
	-	-	-	
	-	-	-	

鳥取県
CAMELS Jr

小林 うみ	
小林 ふう	
[小林 うみ	
赤前 はな	
小林 ふう	
赤前 はな	

(XYZ)

岡山県
ねや卓球クラブ

長谷川 楽	
藤田 唯花	
[藤田 唯花	
大森 玲愛	
長谷川 楽	
大森 玲愛	

(ABC)

	3	—	0	
3	11 - 2	11 - 2	11 - 4	0
3	12 - 10	11 - 13	11 - 6	2
3	9 - 11	11 - 6	-	2
3	11 - 4	9 - 11	5 - 11	2
3	11 - 3	11 - 6	-	2
	-	-	-	
	-	-	-	
	-	-	-	

愛媛県
松山卓球教室

小林 明日香	
森本 夏望	
[安宅 里加	
辻井 京香	
森本 夏望	
辻井 京香	

(XYZ)

第35回全国ホープス西日本ブロック卓球大会 女子 予選リーグ 記録表

L グループ	チーム名	コンパスクラブ神戸	北島ジュニア	Team Rose Blue	得点	順位
	1	コンパスクラブ神戸 (兵庫県)	○	○	○	4
2	北島ジュニア (徳島県)	×	×	×	2	3
3	Team Rose Blue (鳥取県)	×	○	○	3	2

徳島県 北島ジュニア	
加島 由菜	2
兼松 紗奈	0
[加島 茉奈 兼松 紗奈	0
加島 由菜	
加島 茉奈	

(ABC)

	0	—	3	
2	4 - 11	11 - 7	8 - 11	3
0	11 - 7	8 - 11	4 - 11	3
0	5 - 11	5 - 11	4 - 11	3
0	-	-	-	3
0	8 - 11	5 - 11	6 - 11	3
	-	-	-	
	-	-	-	
	-	-	-	

鳥取県 Team Rose Blue	
北崎 結菜	3
田邊 結衣	3
[北崎 結菜 仲野 伊織	3
田邊 結衣	
仲野 伊織	

(XYZ)

鳥取県 Team Rose Blue	
北崎 結菜	0
仲野 伊織	0
[仲野 伊織 田邊 結衣	0
北崎 結菜	
田邊 結衣	

(ABC)

	0	—	3	
0	3 - 11	6 - 11	3 - 11	3
0	-	-	-	3
0	6 - 11	5 - 11	4 - 11	3
0	-	-	-	3
0	4 - 11	6 - 11	12 - 14	3
	-	-	-	
	-	-	-	
	-	-	-	

兵庫県 コンパスクラブ神戸	
中川 灯	3
新治 咲七	3
[中川 灯 朝生 結夢	3
新治 咲七	
朝生 結夢	

(XYZ)

兵庫県 コンパスクラブ神戸	
絹川 琴音	3
朝生 結夢	3
[朝生 結夢 中川 灯	3
絹川 琴音	
中川 灯	

(ABC)

	3	—	0	
3	11 - 7	11 - 13	11 - 9	1
3	11 - 6	-	-	0
3	11 - 3	11 - 2	11 - 4	0
3	-	-	-	0
3	11 - 7	11 - 7	11 - 5	0
	-	-	-	
	-	-	-	
	-	-	-	

徳島県 北島ジュニア	
加島 由菜	1
加島 茉奈	0
[加島 由菜 兼松 紗奈	0
加島 茉奈	
兼松 紗奈	

(XYZ)

第 3 5 回全国ホープス西日本ブロック卓球大会 女子 予選リーグ 記録表

M グループ		チ ャ ム 名	ヴィスポことひら	スマイル	さくら組ジュニア	得点	順位
		1	ヴィスポことひら (香川県)	/	× L W/0	× L W/0	0
2	スマイル (奈良県)	○ W W/0	/	×	2 - 3	3	2
3	さくら組ジュニア (山口県)	○ W W/0	○	3 - 2	/	4	1

奈良県 スマイル	
和泉 安珠	
吉田 絢織	
[吉田 絢織	
木下 莉子	
和泉 安珠	
木下 莉子	

(ABC)

	2	—	3	
0	10 - 12	9 - 11	9 - 11	3
3	9 - 11	11 - 7	11 - 5	1
0	11 - 5	-	3	
3	7 - 11	5 - 11	7 - 11	0
1	11 - 3	11 - 4	11 - 7	3
	4 - 11	7 - 11	11 - 6	
	10 - 12	-		

山口県 さくら組ジュニア	
吉井 美寿紀	
河本 涼楓	
[吉井 美寿紀	
岸本 真采	
河本 涼楓	
岸本 真采	

(XYZ)

--	--

(ABC)

	2	—	3	
	-	-		
	-	-		
	-	-		
	-	-		
	-	-		
	-	-		
	-	-		

(XYZ)

--	--

(ABC)

	2	—	3	
	-	-		
	-	-		
	-	-		
	-	-		
	-	-		
	-	-		
	-	-		

(XYZ)

第35回全国ホープス西日本ブロック卓球大会 女子 予選リーグ 記録表

N グループ	チーム名	育徳クラブ	松江ジュニアクラブ	倉田ジュニア卓球クラブ	得点	順位
	1	育徳クラブ (大阪府)		○ 3 - 1	○ 3 - 0	4
2	松江ジュニアクラブ (島根県)	× 1 - 3		○ 3 - 0	3	2
3	倉田ジュニア卓球クラブ (鳥取県)	× 0 - 3	× 0 - 3		OP	

島根県
松江ジュニアクラブ

安田 琉華	3	11 - 5	11 - 4	11 - 9
和田 莉心華	3	11 - 7	11 - 3	11 - 5
[和田 莉心華 永田 莉夏	3	11 - 6	12 - 10	11 - 3
安田 琉華		-	-	-
永田 莉夏		-	-	-

(ABC)

3 — 0

鳥取県
倉田ジュニア卓球クラブ
(オープン)

西尾 紗也	0	-	-	-
山根 彩夢	0	-	-	-
[西尾 紗也 山根 彩夢	0	-	-	-

(XYZ)

鳥取県
倉田ジュニア卓球クラブ
(オープン)

西尾 紗也	0	9 - 11	5 - 11	7 - 11
山根 彩夢	0	3 - 11	3 - 11	6 - 11
[西尾 紗也 山根 彩夢	0	8 - 11	10 - 12	5 - 11
		-	-	-
		-	-	-

(ABC)

0 — 3

大阪府
育徳クラブ

西 琴末	3	-	-	-
真田 彩愛	3	-	-	-
[坂巻 朱莉 橋野 希侑	3	-	-	-
真田 彩愛		-	-	-
橋野 希侑		-	-	-

(XYZ)

島根県
松江ジュニアクラブ

安田 琉華	3	12 - 10	11 - 8	11 - 3
永田 莉夏	0	4 - 11	5 - 11	7 - 11
[永田 莉夏 和田 莉心華	0	5 - 11	9 - 11	8 - 11
安田 琉華	0	4 - 11	5 - 11	5 - 11
和田 莉心華		-	-	-

(ABC)

1 — 3

大阪府
育徳クラブ

西 琴末	0	-	-	-
真田 彩愛	3	-	-	-
[坂巻 朱莉 橋野 希侑	3	-	-	-
真田 彩愛		-	-	-
橋野 希侑		-	-	-

(XYZ)

第35回全国ホープス西日本ブロック卓球大会 女子 予選リーグ 記録表

O グループ	チーム名	可部町卓球スポーツ少年団	久御山明伸館	EISHIN Jr	得点	順位
	1	可部町卓球スポーツ少年団 (広島県)	○	○	○	4
2	久御山明伸館 (京都府)	×	×	×	2	3
3	EISHIN Jr (鳥取県)	×	○	○	3	2

鳥取県 EISHIN Jr	
米田 彩紗	3
松本 美柚	0
[松本 美柚 荒松 さくら	3
米田 彩紗	3
荒松 さくら	

(ABC)

	3	—		1	
3	11 - 8	11 - 6	11 - 9	0	
0	6 - 11	5 - 11	6 - 11	3	
3	11 - 6	11 - 6	11 - 4	0	
3	8 - 11	11 - 5	11 - 8	1	
	11 - 5	-	-		
	-	-	-		
	-	-	-		

京都府 久御山明伸館	
藤澤 みゆ	
福井 彩	
[藤澤 みゆ 福井 萌映	
福井 彩	
福井 萌映	

(XYZ)

鳥取県 EISHIN Jr	
荒松 さくら	2
松本 美柚	0
[松本 美柚 米田 彩紗	0
荒松 さくら	
米田 彩紗	

(ABC)

	0	—		3	
2	12 - 14	6 - 11	11 - 2	3	
0	11 - 2	7 - 11	2 - 11	3	
0	8 - 11	5 - 11	5 - 11	3	
	7 - 11	9 - 11	-		
	-	-	-		
	-	-	-		
	-	-	-		

広島県 可部町卓球スポーツ少年団	
石崎 麻菜	
山本 玲菜	
[石崎 麻菜 山本 祐菜	
山本 玲菜	
山本 祐菜	

(XYZ)

広島県 可部町卓球スポーツ少年団	
山本 玲菜	3
石崎 麻菜	0
[石崎 麻菜 山本 祐菜	3
山本 玲菜	3
山本 祐菜	

(ABC)

	3	—		1	
3	11 - 5	11 - 1	11 - 2	0	
0	6 - 11	10 - 12	14 - 16	3	
3	11 - 5	11 - 2	11 - 1	0	
3	11 - 4	11 - 5	11 - 4	0	
	-	-	-		
	-	-	-		
	-	-	-		

京都府 久御山明伸館	
福井 萌映	
福井 彩	
[福井 萌映 藤澤 みゆ	
福井 彩	
藤澤 みゆ	

(XYZ)

第 3 5 回全国ホープス西日本ブロック卓球大会 女子 予選リーグ 記録表

P グループ	チ ャ ム 名		おのだ J. T. C	相原スクール	明德小卓球クラブ	得点	順位
	1	おのだ J. T. C (山 口 県)	/	○ W W/0	○ 3 - 0	4	1
	2	相原スクール (香 川 県)		× L W/0	× L W/0	0	3
	3	明德小卓球クラブ (鳥 取 県)		× 0 - 3	○ W W/0	3	2

鳥取県
明德小卓球クラブ

岸本 百々音

山田 ひかる

[濱田 花恋
中村 紗也

岸本 百々音

中村 紗也

(ABC)

0 — 3

2	11 - 7	7 - 11	11 - 8	3
1	4 - 11	4 - 11	3 - 11	3
1	5 - 11	-	-	3
1	6 - 11	8 - 11	11 - 9	3
2	6 - 11	-	-	3
2	6 - 11	11 - 9	11 - 7	3
2	5 - 11	5 - 11	-	3
2	10 - 12	11 - 9	14 - 12	3
2	5 - 11	10 - 12	-	3

山口県
おのだ J. T. C

蔭山 美咲

河角 夏希

[蔭山 美咲
蓑田 朋

河角 夏希

蓑田 朋

(XYZ)

(ABC)

 —

	-	-	-	
	-	-	-	
	-	-	-	
	-	-	-	
	-	-	-	
	-	-	-	
	-	-	-	
	-	-	-	
	-	-	-	

(XYZ)

(ABC)

 —

	-	-	-	
	-	-	-	
	-	-	-	
	-	-	-	
	-	-	-	
	-	-	-	
	-	-	-	
	-	-	-	
	-	-	-	

(XYZ)

第35回全国ホープス西日本ブロック卓球大会 女子 予選リーグ 記録表

Q グループ	チーム名	平田仲良シクラブ	華兵ロードスカイ	大森クラブ	得点	順位
	1	平田仲良シクラブ (島根県)	/	× 2 - 3	○ 3 - 2	3
2	華兵ロードスカイ (兵庫県)	○ 3 - 2	/	○ 3 - 0	4	1
3	大森クラブ (岡山県)	× 2 - 3	× 0 - 3	/	2	3

岡山県 大森クラブ	
野崎 音羽	
河原 那珠	
河原 那珠	
高杉 眞妃	
野崎 音羽	
高杉 眞妃	

(ABC)

	0	—	3	
0	2 - 11	6 - 11	9 - 11	3
0	1 - 11	4 - 11	2 - 11	3
0	3 - 11	7 - 11	8 - 11	3
	-	-	-	
	-	-	-	
	-	-	-	

兵庫県 華兵ロードスカイ	
梅田 杏莉	
中山 滢	
梅田 杏莉	
田中 聖菜	
中山 滢	
田中 聖菜	

(XYZ)

島根県 平田仲良シクラブ	
河原 ななか	
有田 早希	
有田 早希	
松浦 空生	
河原 ななか	
松浦 空生	

(ABC)

	3	—	2	
3	12 - 10	11 - 6	11 - 7	0
0	7 - 11	2 - 11	2 - 11	3
1	11 - 6	12 - 14	4 - 11	3
3	11 - 8	11 - 6	11 - 8	0
3	11 - 6	7 - 11	12 - 10	2
	6 - 11	11 - 9		

岡山県 大森クラブ	
河原 那珠	
野崎 音羽	
河原 那珠	
高杉 眞妃	
野崎 音羽	
高杉 眞妃	

(XYZ)

島根県 平田仲良シクラブ	
河原 ななか	
松浦 空生	
松浦 空生	
有田 早希	
河原 ななか	
有田 早希	

(ABC)

	2	—	3	
3	11 - 7	11 - 4	11 - 6	0
2	11 - 7	5 - 11	6 - 11	3
0	11 - 9	6 - 11		3
0	7 - 11	2 - 11	9 - 11	3
3	11 - 7	7 - 11	11 - 7	2
0	8 - 11	11 - 6		3
	0 - 11	3 - 11	1 - 11	
	-	-		

兵庫県 華兵ロードスカイ	
田中 聖菜	
中山 滢	
田中 聖菜	
梅田 杏莉	
中山 滢	
梅田 杏莉	

(XYZ)

第35回全国ホープス西日本ブロック卓球大会 女子 予選リーグ 記録表

R グループ	チーム名	津ノ井TTC	ぴんぼん団岸和田	徳島ムーミンクラブ	得点	順位
	1	津ノ井TTC (鳥取県)	×	×	○	3
2	ぴんぼん団岸和田 (大阪府)	○	×	○	4	1
3	徳島ムーミンクラブ (徳島県)	×	×	×	2	3

大阪府
ぴんぼん団岸和田

樋口 莉子	
西出 一花	
[山田 明梨	
山田 葵	
樋口 莉子	
山田 明梨	

(ABC)

3 — **0**

	3	11 - 0	11 - 5	11 - 3	0
	3	11 - 3	10 - 12	14 - 12	1
	3	11 - 8	-	-	0
		11 - 8	11 - 1	11 - 0	
		-	-	-	
		-	-	-	
		-	-	-	

徳島県
徳島ムーミンクラブ

松本 優衣	
石塚 玲愛	
[松本 優衣	
武知 美寿姫	
石塚 玲愛	
武知 美寿姫	

(XYZ)

徳島県
徳島ムーミンクラブ

石塚 玲愛	
武知 美寿姫	
[武知 美寿姫	
松本 優衣	
石塚 玲愛	
松本 優衣	

(ABC)

1 — **3**

	3	11 - 5	9 - 11	11 - 4	1
	0	11 - 3	-	-	3
	0	2 - 11	6 - 11	3 - 11	3
	0	9 - 11	2 - 11	4 - 11	3
	1	4 - 11	4 - 11	11 - 6	3
		7 - 11	-	-	
		-	-	-	

鳥取県
津ノ井TTC

中村 遥	
廣瀬 栞里	
[中村 遥	
井嶋 日香	
廣瀬 栞里	
井嶋 日香	

(XYZ)

鳥取県
津ノ井TTC

井嶋 日香	
廣瀬 栞里	
[廣瀬 栞里	
中村 遥	
井嶋 日香	
中村 遥	

(ABC)

0 — **3**

	0	7 - 11	10 - 12	8 - 11	3
	0	8 - 11	9 - 11	9 - 11	3
	1	5 - 11	7 - 11	12 - 10	3
		3 - 11	-	-	
		-	-	-	
		-	-	-	

大阪府
ぴんぼん団岸和田

西出 一花	
樋口 莉子	
[山田 明梨	
山田 葵	
樋口 莉子	
山田 明梨	

(XYZ)

第35回全国ホープス西日本ブロック卓球大会 女子 予選リーグ 記録表

S グループ	チーム名	K - TTC	PPC綾部	広島フェニックス	得点	順位	
	1	K - TTC (高知県)	×	×	×	2	3
	2	PPC綾部 (京都府)	3 - 0	×	1 - 3	3	2
	3	広島フェニックス (広島県)	○	○	3 - 1	4	1

広島県 広島フェニックス	
西尾 彩花	3
住川 詩織	1
[住川 詩織 岩田 千莉南	3
西尾 彩花	3
岩田 千莉南	

(ABC)

3 — **1**

3	11 - 8	11 - 6	11 - 5	0
	-	-		
1	7 - 11	4 - 11	11 - 9	3
	9 - 11	-		
3	8 - 11	11 - 5	11 - 9	1
	11 - 1	-		
3	9 - 11	11 - 8	2 - 11	2
	11 - 5	12 - 10		
	-	-	-	
	-	-	-	

京都府 PPC綾部	
門 瑚夏	1
浅田 鈴	3
[桶谷 侑花 大槻 育咲	1
浅田 鈴	2
大槻 育咲	

(XYZ)

広島県 広島フェニックス	
西尾 彩花	3
岩田 千莉南	3
[岩田 千莉南 住川 詩織	3
西尾 彩花	
住川 詩織	

(ABC)

3 — **0**

3	11 - 5	11 - 4	11 - 5	0
	-	-		
3	11 - 4	11 - 2	11 - 5	0
	-	-		
3	11 - 3	11 - 4	11 - 2	0
	-	-		
	-	-	-	
	-	-	-	
	-	-	-	

高知県 K - TTC	
松本 波季	0
中川 彩葉	0
[松本 波季 岡林 杏夏	0
中川 彩葉	
岡林 杏夏	

(XYZ)

京都府 PPC綾部	
浅田 鈴	3
桶谷 侑花	3
[大槻 育咲 門 瑚夏	3
浅田 鈴	
大槻 育咲	

(ABC)

3 — **0**

3	11 - 3	11 - 1	11 - 3	0
	-	-		
3	11 - 5	11 - 2	11 - 7	0
	-	-		
3	11 - 3	11 - 3	11 - 2	0
	-	-		
	-	-	-	
	-	-	-	
	-	-	-	

高知県 K - TTC	
岡林 杏夏	0
中川 彩葉	0
[岡林 杏夏 松本 波季	0
中川 彩葉	
松本 波季	

(XYZ)

第35回全国ホープス西日本ブロック卓球大会 女子 予選リーグ 記録表

T グループ	チーム名	しまなみ卓球教室	高の原クラブ	郡家東小学校クラブ	得点	順位
	1	しまなみ卓球教室 (愛媛県)	○	○	○	4
2	高の原クラブ (奈良県)	×	×	×	2	3
3	郡家東小学校クラブ (鳥取県)	×	○	○	3	2

奈良県
高の原クラブ

丸谷 菜々美	
西村 芽生	
[西村 芽生	
前田 真凜	
丸谷 菜々美	
前田 真凜	

(ABC)

	1	—	3	
3	11 - 9 -	11 - 8 -	11 - 3	0
2	12 - 10 2 - 11	6 - 11 5 - 11	11 - 8	3
1	2 - 11 7 - 11	11 - 9 -	9 - 11	3
2	11 - 8 3 - 11	11 - 9 7 - 11	9 - 11	3
	- -	- -	-	

鳥取県
郡家東小学校クラブ

田中 奈美	
山崎 希望	
[田中 奈美	
谷口 紘菜	
山崎 希望	
田中 奈美	

(XYZ)

鳥取県
郡家東小学校クラブ

山崎 希望	
谷口 紘菜	
[谷口 紘菜	
田中 奈美	
山崎 希望	
田中 奈美	

(ABC)

	2	—	3	
1	6 - 11 4 - 11	9 - 11 -	11 - 8	3
3	11 - 1 -	11 - 1 -	11 - 5	0
0	9 - 11 -	9 - 11 -	7 - 11	3
3	11 - 1 -	11 - 1 -	11 - 2	0
0	4 - 11 -	4 - 11 -	6 - 11	3

愛媛県
しまなみ卓球教室

水ノ江 美帆	
住吉 美音	
[水ノ江 美帆	
矢野 心温	
住吉 美音	
矢野 心温	

(XYZ)

愛媛県
しまなみ卓球教室

住吉 美音	
水ノ江 美帆	
[水ノ江 美帆	
矢野 心温	
住吉 美音	
矢野 心温	

(ABC)

	3	—	2	
0	0 - 11 -	3 - 11 -	2 - 11	3
3	11 - 3 -	11 - 4 -	11 - 2	0
3	11 - 9 -	11 - 6 -	11 - 6	0
0	4 - 11 -	3 - 11 -	3 - 11	3
3	11 - 9 11 - 5	6 - 11 -	11 - 7	1

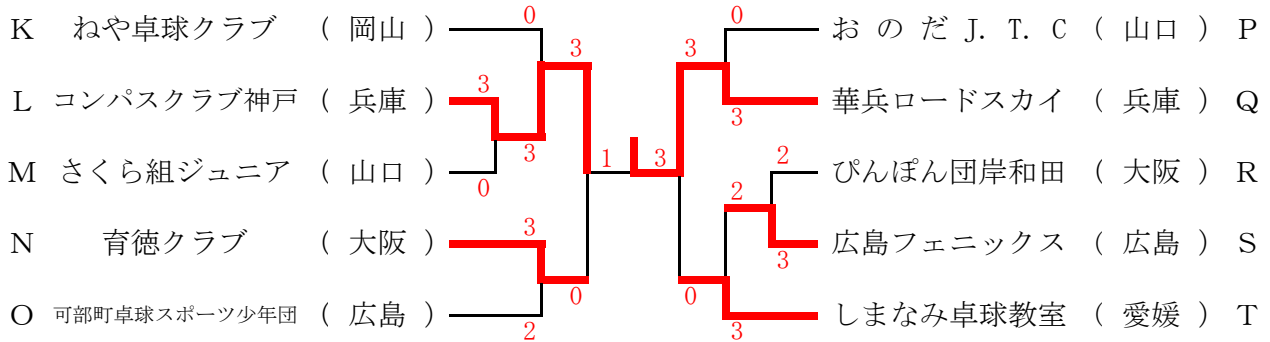
奈良県
高の原クラブ

西村 芽生	
前田 真凜	
[西村 芽生	
丸谷 菜々美	
前田 真凜	
丸谷 菜々美	

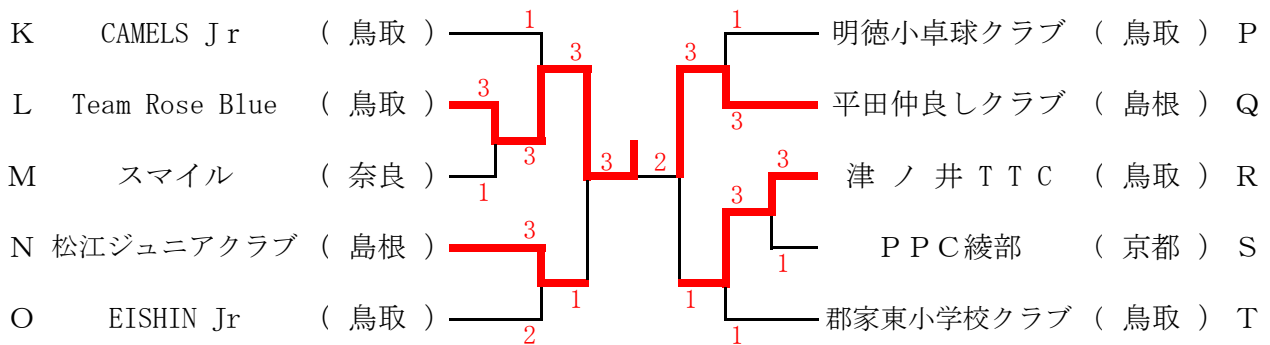
(XYZ)

★ ★ ★ ★ ★ 女子決勝トーナメント・順位別トーナメント ★ ★ ★ ★ ★

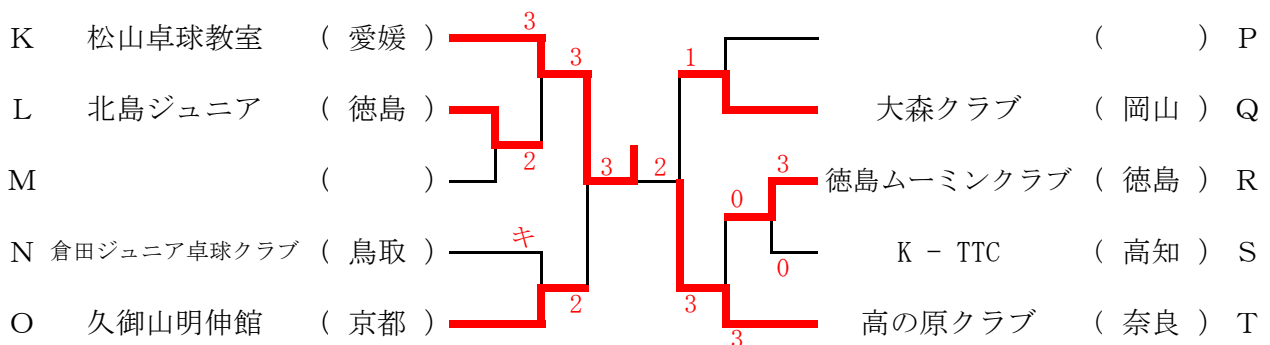
女子Aグループ (予選1位)



女子Bグループ (予選2位)



女子Cグループ (予選3位)



第35回全国ホープス西日本ブロック卓球大会

女子 決勝／順位別トーナメント 記録表

1位グループ

試合番号1-1

山口県 さくら組ジュニア	
岸本 真采	
吉井 美寿紀	
〔 吉井 美寿紀 河本 涼楓	
岸本 真采	
河本 涼楓	

(ABC)

0	—	3
----------	---	----------

2	5 - 11 11 - 6	11 - 9 3 - 11	5 - 11	3
1	11 - 2 13 - 15	6 - 11 -	6 - 11	3
0	8 - 11 -	4 - 11 -	7 - 11	3
0	8 - 11 -	8 - 11 -	9 - 11	3
	-	-	-	

兵庫県 コンパスクラブ神戸	
中川 灯	
新治 咲七	
〔 中川 灯 朝生 結夢	
新治 咲七	
朝生 結夢	

(XYZ)

試合番号1-2

広島県 広島フェニックス	
西尾 彩花	
住川 詩織	
〔 住川 詩織 岩田 千莉南	
西尾 彩花	
岩田 千莉南	

(ABC)

3	—	2
----------	---	----------

2	11 - 5 11 - 5	9 - 11 5 - 11	8 - 11	3
3	7 - 11 11 - 8	11 - 9 -	11 - 7	1
3	11 - 6 11 - 13	9 - 11 11 - 7	11 - 3	2
2	6 - 11 11 - 9	8 - 11 10 - 12	11 - 5	3
3	7 - 11 11 - 7	11 - 4 11 - 7	5 - 11	2

大阪府 ぴんぼん団岸和田	
西出 一花	
樋口 莉子	
〔 山田 明梨 山田 葵	
樋口 莉子	
山田 明梨	

(XYZ)

試合番号1-3

岡山県 ねや卓球クラブ	
長谷川 楽	
藤田 唯花	
〔 藤田 唯花 大森 玲愛	
長谷川 楽	
大森 玲愛	

(ABC)

0	—	3
----------	---	----------

0	8 - 11 -	11 - 13 -	9 - 11	3
1	3 - 11 5 - 11	11 - 9 -	4 - 11	3
0	5 - 11 -	4 - 11 -	4 - 11	3
	-	-	-	
	-	-	-	

兵庫県 コンパスクラブ神戸	
朝生 結夢	
新治 咲七	
〔 朝生 結夢 中川 灯	
新治 咲七	
中川 灯	

(XYZ)

試合番号1-4

広島県 可部町卓球スポーツ少年団	
山本 玲菜	
石崎 麻菜	
〔 石崎 麻菜 山本 祐菜	
山本 玲菜	
山本 祐菜	

(ABC)

2	—	3
----------	---	----------

3	11 - 6 11 - 9	11 - 6 -	9 - 11	1
0	4 - 11 -	4 - 11 -	4 - 11	3
1	10 - 12 10 - 12	9 - 11 -	11 - 7	3
3	18 - 20 11 - 8	11 - 8 -	11 - 6	1
2	11 - 6 12 - 10	7 - 11 4 - 11	8 - 11	3

大阪府 育徳クラブ	
坂巻 朱莉	
真田 彩愛	
〔 坂巻 朱莉 橋野 希侑	
真田 彩愛	
橋野 希侑	

(XYZ)

第35回全国ホープス西日本ブロック卓球大会

女子 決勝/順位別トーナメント 記録表

1位グループ

試合番号1-5

山口県 おのだ J. T. C	
河角 夏希	
蔭山 美咲	
[蔭山 美咲	
蓑田 朋	
河角 夏希	
蓑田 朋	

(ABC)

0	—	3
----------	---	----------

0	2 - 11	9 - 11	2 - 11	3
0	3 - 11	5 - 11	6 - 11	3
0	3 - 11	4 - 11	9 - 11	3
	-	-	-	
	-	-	-	
	-	-	-	

兵庫県 華兵ロードスカイ	
梅田 杏莉	
中山 滯	
[梅田 杏莉	
田中 聖菜	
中山 滯	
田中 聖菜	

(XYZ)

試合番号1-6

広島県 広島フェニックス	
西尾 彩花	
住川 詩織	
[住川 詩織	
岩田 千莉南	
西尾 彩花	
岩田 千莉南	

(ABC)

2	—	3
----------	---	----------

2	9 - 11	6 - 11	11 - 6	3
3	11 - 9	8 - 11	11 - 1	0
0	11 - 2	11 - 2	11 - 1	0
0	9 - 11	8 - 11	2 - 11	3
3	11 - 1	11 - 2	11 - 2	0
2	11 - 9	7 - 11	13 - 11	3
	8 - 11	8 - 11		

愛媛県 しまなみ卓球教室	
水ノ江 美帆	
住吉 美音	
[水ノ江 美帆	
矢野 心温	
住吉 美音	
矢野 心温	

(XYZ)

試合番号1-7

大阪府 育徳クラブ	
真田 彩愛	
坂巻 朱莉	
[坂巻 朱莉	
橋野 希侑	
真田 彩愛	
橋野 希侑	

(ABC)

0	—	3
----------	---	----------

1	13 - 11	5 - 11	5 - 11	3
0	7 - 11	-	10 - 12	3
0	6 - 11	0 - 11	7 - 11	3
	4 - 11	5 - 11	-	
	10 - 12	11 - 3	-	
	-	-	-	
	-	-	-	

兵庫県 コンパスクラブ神戸	
朝生 結夢	
新治 咲七	
[朝生 結夢	
中川 灯	
新治 咲七	
中川 灯	

(XYZ)

試合番号1-8

兵庫県 華兵ロードスカイ	
中山 滯	
梅田 杏莉	
[梅田 杏莉	
田中 聖菜	
中山 滯	
田中 聖菜	

(ABC)

3	—	0
----------	---	----------

3	11 - 8	11 - 3	11 - 2	0
3	11 - 1	11 - 0	11 - 1	0
3	11 - 4	11 - 8	11 - 7	0
3	11 - 1	11 - 1	11 - 0	0
	-	-	-	
	-	-	-	

愛媛県 しまなみ卓球教室	
水ノ江 美帆	
住吉 美音	
[水ノ江 美帆	
矢野 心温	
住吉 美音	
矢野 心温	

(XYZ)

第 3 5 回全国ホープス西日本ブロック卓球大会

女子 決勝／順位別トーナメント 記録表

2位グループ

試合番号2-1

鳥取県 Team Rose Blue	
田邊 結衣	
北崎 結菜	
〔 北崎 結菜 仲野 伊織	
田邊 結衣	
仲野 伊織	

(ABC)

	3	—	1	
0	14 - 16 -	6 - 11 -	6 - 11	3
3	11 - 1 -	11 - 3 -	11 - 1	0
3	11 - 3 -	11 - 8 -	11 - 3	0
3	11 - 3 -	11 - 6 -	11 - 2	0
	-	-	-	

奈良県 スマイル	
吉田 絢織	
藤川 紗妃	
〔 吉田 絢織 木下 莉子	
藤川 紗妃	
木下 莉子	

(XYZ)

試合番号2-2

京都府 P P C 綾部	
浅田 鈴	
門 瑚夏	
〔 大槻 育咲 桶谷 侑花	
浅田 鈴	
大槻 育咲	

(ABC)

	1	—	3	
3	11 - 6 -	11 - 7 -	11 - 1	0
0	11 - 13 -	4 - 11 -	4 - 11	3
0	3 - 11 -	9 - 11 -	8 - 11	3
2	7 - 11 9 - 11	13 - 11 7 - 11	13 - 11	3
	10 - 12 -	11 - 9 -	-	

鳥取県 津ノ井 T T C	
中村 遥	
廣瀬 栞里	
〔 中村 遥 井嶋 日香	
廣瀬 栞里	
井嶋 日香	

(XYZ)

試合番号2-3

鳥取県 Team Rose Blue	
北崎 結菜	
仲野 伊織	
〔 仲野 伊織 田邊 結衣	
北崎 結菜	
田邊 結衣	

(ABC)

	3	—	1	
3	11 - 7 11 - 5	11 - 8 -	7 - 11	1
3	11 - 9 9 - 11	11 - 9 11 - 6	7 - 11	2
1	14 - 16 5 - 11	11 - 6 -	8 - 11	3
3	11 - 3 -	11 - 0 -	11 - 7	0
	-	-	-	

鳥取県 CAMELS Jr	
小林 うみ	
赤前 はな	
〔 小林 うみ 小林 ふう	
赤前 はな	
小林 ふう	

(XYZ)

試合番号2-4

島根県 松江ジュニアクラブ	
安田 琉華	
和田 莉心華	
〔 和田 莉心華 永田 莉夏	
安田 琉華	
永田 莉夏	

(ABC)

	3	—	2	
3	11 - 3 -	11 - 5 -	11 - 3	0
0	7 - 11 -	6 - 11 -	11 - 13	3
3	11 - 9 -	11 - 4 -	11 - 8	0
0	5 - 11 -	9 - 11 -	2 - 11	3
3	11 - 8 -	11 - 6 -	11 - 6	0

鳥取県 EISHIN Jr	
松本 美柚	
米田 彩紗	
〔 松本 美柚 荒松 さくら	
米田 彩紗	
荒松 さくら	

(XYZ)

第35回全国ホープス西日本ブロック卓球大会

女子 決勝／順位別トーナメント 記録表

2位グループ

試合番号2-5

島根県 平田仲良シクラブ	
河原 ななか	
有田 早希	
[有田 早希	
松浦 空生	
河原 ななか	
松浦 空生	

(ABC)

	3	—	1	
3	10 - 12 11 - 8	11 - 7 -	11 - 6	1
3	7 - 11 11 - 9	4 - 11 11 - 8	11 - 6	2
1	9 - 11 5 - 11	11 - 7 -	11 - 13	3
3	11 - 9 -	11 - 6 -	11 - 8	0
	-	-	-	

鳥取県 明德小卓球クラブ	
中村 紗也	
濱田 花恋	
[中村 紗也	
岸本 百々音	
濱田 花恋	
岸本 百々音	

(XYZ)

試合番号2-6

鳥取県 郡家東小学校クラブ	
山崎 希望	
谷口 紘菜	
[谷口 紘菜	
田中 奈美	
山崎 希望	
田中 奈美	

(ABC)

	1	—	3	
3	11 - 5 -	11 - 3 -	11 - 8	0
1	11 - 8 5 - 11	5 - 11 -	6 - 11	3
2	9 - 11 9 - 11	11 - 7 4 - 11	11 - 8	3
1	7 - 11 4 - 11	9 - 11 -	11 - 7	3
	-	-	-	

鳥取県 津ノ井TTC	
中村 遥	
廣瀬 栞里	
[中村 遥	
井嶋 日香	
廣瀬 栞里	
井嶋 日香	

(XYZ)

試合番号2-7

島根県 松江ジュニアクラブ	
安田 琉華	
和田 莉心華	
[和田 莉心華	
永田 莉夏	
安田 琉華	
永田 莉夏	

(ABC)

	1	—	3	
3	13 - 11 -	11 - 7 -	11 - 9	0
1	2 - 11 9 - 11	11 - 8 -	2 - 11	3
2	13 - 11 9 - 11	3 - 11 3 - 11	11 - 9	3
0	9 - 11 -	4 - 11 -	5 - 11	3
	-	-	-	

鳥取県 Team Rose Blue	
田邊 結衣	
北崎 結菜	
[田邊 結衣	
仲野 伊織	
北崎 結菜	
仲野 伊織	

(XYZ)

試合番号2-8

島根県 平田仲良シクラブ	
河原 ななか	
有田 早希	
[有田 早希	
松浦 空生	
河原 ななか	
松浦 空生	

(ABC)

	3	—	1	
3	11 - 7 -	11 - 6 -	11 - 5	0
0	2 - 11 -	5 - 11 -	4 - 11	3
3	11 - 6 11 - 8	8 - 11 -	11 - 9	1
3	11 - 3 7 - 11	13 - 11 14 - 12	8 - 11	2
	-	-	-	

鳥取県 津ノ井TTC	
中村 遥	
廣瀬 栞里	
[中村 遥	
井嶋 日香	
廣瀬 栞里	
井嶋 日香	

(XYZ)

第35回全国ホープス西日本ブロック卓球大会

女子 決勝/順位別トーナメント 記録表

3位グループ

試合番号3-1

(ABC)

--	--

—

--	--

	-	-	-	-
	-	-	-	-
	-	-	-	-
	-	-	-	-
	-	-	-	-
	-	-	-	-
	-	-	-	-
	-	-	-	-

	-	-	-	-
	-	-	-	-
	-	-	-	-
	-	-	-	-
	-	-	-	-
	-	-	-	-
	-	-	-	-
	-	-	-	-

(XYZ)

試合番号3-2

徳島県 徳島ムーミンクラブ	
石塚 玲愛	
松本 優衣	
松本 優衣	
武知 美寿姫	
石塚 玲愛	
武知 美寿姫	

(ABC)

3	
---	--

—

0	
---	--

3	11	-	4	11	-	2	11	-	4
3	11	-	5	11	-	1	11	-	7
3	10	-	12	12	-	10	11	-	9

0	-	-	-	-
	-	-	-	-
	-	-	-	-
	-	-	-	-
	-	-	-	-
	-	-	-	-
	-	-	-	-
	-	-	-	-
	-	-	-	-
	-	-	-	-

高知県 K - TTC	
松本 波季	
中川 彩葉	
松本 波季	
岡林 杏夏	
中川 彩葉	
岡林 杏夏	

(XYZ)

試合番号3-3

徳島県 北島ジュニア	
兼松 紗奈	
加島 由菜	
加島 由菜	
加島 茉奈	
兼松 紗奈	
加島 茉奈	

(ABC)

2	
---	--

—

3	
---	--

2	7	-	11	9	-	11	11	-	6
3	11	-	5	11	-	5	11	-	7
3	11	-	9	11	-	3	13	-	11
0	4	-	11	11	-	13	10	-	12
0	10	-	12	6	-	11	8	-	11

3	-	-	-	-
	-	-	-	-
	-	-	-	-
	-	-	-	-
	-	-	-	-
	-	-	-	-
	-	-	-	-
	-	-	-	-
	-	-	-	-
	-	-	-	-

愛媛県 松山卓球教室	
小林 明日香	
森本 夏望	
安宅 里加	
辻井 京香	
森本 夏望	
辻井 京香	

(XYZ)

試合番号3-4

(ABC)

--	--

—

--	--

	-	-	-	-
	-	-	-	-
	-	-	-	-
	-	-	-	-
	-	-	-	-
	-	-	-	-
	-	-	-	-
	-	-	-	-
	-	-	-	-
	-	-	-	-

	-	-	-	-
	-	-	-	-
	-	-	-	-
	-	-	-	-
	-	-	-	-
	-	-	-	-
	-	-	-	-
	-	-	-	-
	-	-	-	-
	-	-	-	-

(XYZ)

第35回全国ホープス西日本ブロック卓球大会

女子 決勝/順位別トーナメント 記録表

3位グループ

試合番号3-5

(ABC)

	—	
—	—	—
—	—	—
—	—	—
—	—	—
—	—	—
—	—	—
—	—	—

(XYZ)

試合番号3-6

徳島県 徳島ムーミンクラブ
石塚 玲愛
武知 美寿姫
武知 美寿姫
松本 優衣
石塚 玲愛
松本 優衣

(ABC)

0	—	3		
0	4 - 11	3 - 11	5 - 11	3
1	7 - 11	3 - 11	11 - 9	3
1	3 - 11	—	—	3
1	5 - 11	12 - 10	8 - 11	3
2	6 - 11	—	—	3
2	11 - 5	7 - 11	11 - 8	3
	8 - 11	5 - 11	—	
	—	—	—	
	—	—	—	

(XYZ)

奈良県 高の原クラブ
丸谷 菜々美
前田 真凜
丸谷 菜々美
西村 芽生
前田 真凜
西村 芽生

試合番号3-7

京都府 久御山明伸館
福井 彩
福井 萌映
福井 萌映
藤澤 みゆ
福井 彩
藤澤 みゆ

(ABC)

2	—	3		
3	11 - 3	11 - 4	11 - 7	0
1	—	—	—	3
1	11 - 5	10 - 12	10 - 12	3
1	5 - 11	—	—	3
3	9 - 11	5 - 11	11 - 5	0
0	9 - 11	—	—	3
	11 - 9	13 - 11	11 - 9	
	—	—	—	
	7 - 11	3 - 11	5 - 11	
	—	—	—	

(XYZ)

愛媛県 松山卓球教室
小林 明日香
森本 夏望
安宅 里加
辻井 京香
森本 夏望
辻井 京香

試合番号3-8

岡山県 大森クラブ
河原 那珠
高杉 真妃
高杉 真妃
野崎 音羽
河原 那珠
野崎 音羽

(ABC)

1	—	3		
3	7 - 11	11 - 7	13 - 11	1
1	11 - 9	—	—	3
1	8 - 11	14 - 16	11 - 5	3
1	8 - 11	—	—	3
0	9 - 11	12 - 10	9 - 11	3
	5 - 11	—	—	
	7 - 11	8 - 11	8 - 11	
	—	—	—	
	—	—	—	

(XYZ)

奈良県 高の原クラブ
西村 芽生
前田 真凜
西村 芽生
丸谷 菜々美
前田 真凜
丸谷 菜々美

第35回全国ホープス西日本ブロック卓球大会 女子 決勝／順位別トーナメント 記録表

1位グループ 決勝

兵庫県 華兵ロードスカイ	
中山 滢	
田中 聖菜	
〔 田中 聖菜 梅田 杏莉	
中山 滢	
梅田 杏莉	
(ABC)	

	3	—	1	
1	6 - 11 5 - 11	6 - 11 -	11 - 6	3
3	8 - 11 9 - 11	13 - 11 11 - 9	11 - 6	2
3	11 - 8 13 - 11	8 - 11 12 - 10	9 - 11	2
3	11 - 8 11 - 4	5 - 11 -	11 - 7	1
	- -	- -	-	

兵庫県 コンパスクラブ神戸	
朝生 結夢	
新治 咲七	
〔 朝生 結夢 中川 灯	
新治 咲七	
中川 灯	
(XYZ)	

2位グループ 決勝

島根県 平田仲良シクラブ	
河原 ななか	
有田 早希	
〔 有田 早希 松浦 空生	
河原 ななか	
松浦 空生	
(ABC)	

	2	—	3	
3	11 - 8 -	11 - 9 -	11 - 8	0
0	5 - 11 -	2 - 11 -	3 - 11	3
0	5 - 11 -	8 - 11 -	6 - 11	3
3	11 - 2 -	11 - 6 -	11 - 2	0
2	8 - 11 11 - 7	10 - 12 5 - 11	11 - 2	3

鳥取県 Team Rose Blue	
北崎 結菜	
田邊 結衣	
〔 北崎 結菜 仲野 伊織	
田邊 結衣	
仲野 伊織	
(XYZ)	

3位グループ 決勝

奈良県 高の原クラブ	
前田 真凜	
丸谷 菜々美	
〔 丸谷 菜々美 西村 芽生	
前田 真凜	
西村 芽生	
(ABC)	

	2	—	3	
3	11 - 8 11 - 4	13 - 11 -	7 - 11	1
3	9 - 11 12 - 10	11 - 7 -	12 - 10	1
1	11 - 3 5 - 11	8 - 11 -	9 - 11	3
0	8 - 11 -	9 - 11 -	5 - 11	3
1	6 - 11 9 - 11	11 - 6 -	4 - 11	3

愛媛県 松山卓球教室	
小林 明日香	
森本 夏望	
〔 安宅 里加 辻井 京香	
森本 夏望	
辻井 京香	
(XYZ)	