

第77回 国民体育大会

鳥取県選手選考参考会(少年の部)

予選トーナメントの後、ベスト8の選手でリーグ戦を行い順位を決定する。

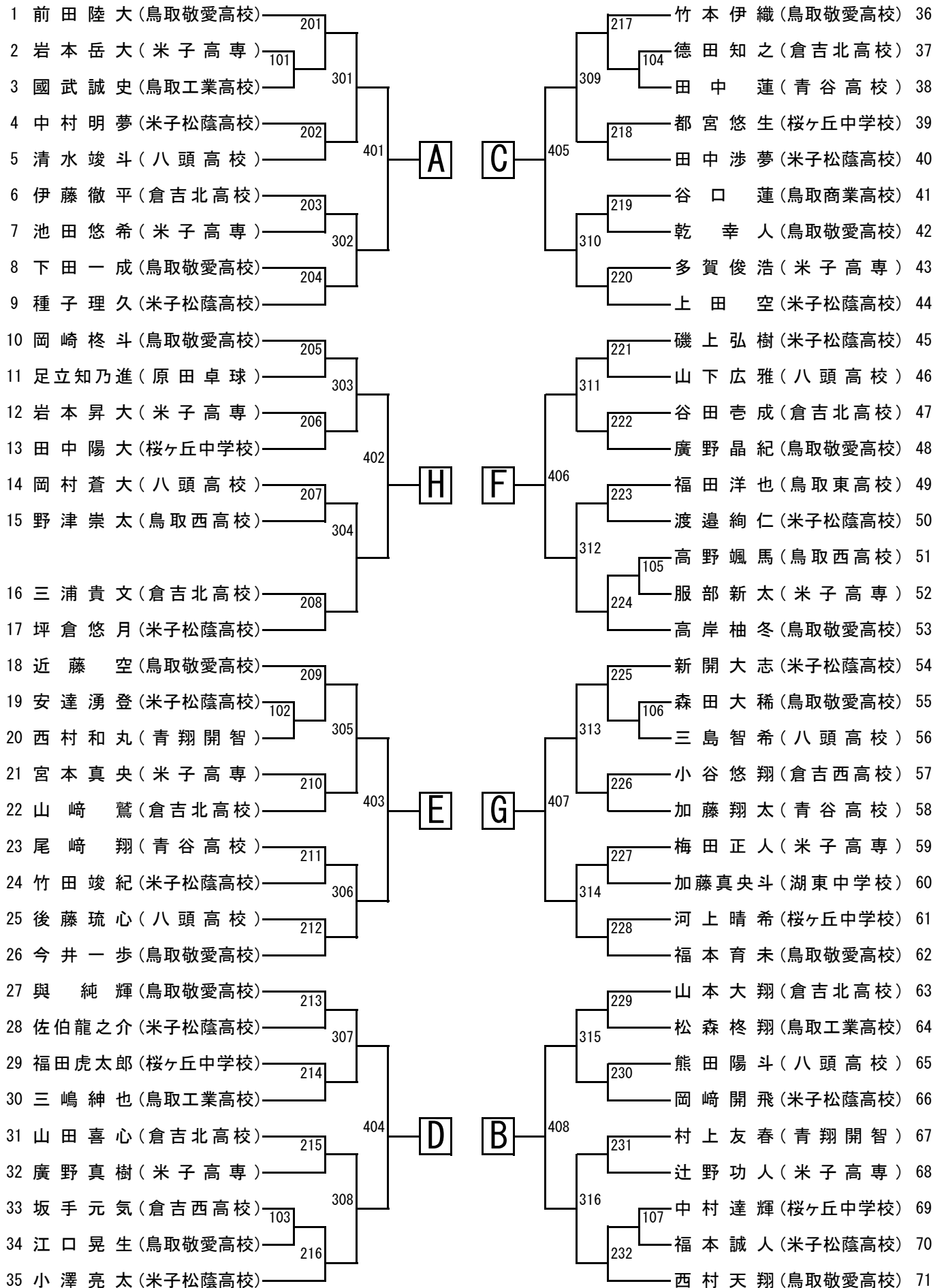
対戦結果を参考にして鳥取県代表選手の選考を行う。(選手3名、予備登録選手1名)
中国ブロック予選会(少年男子)は、2022年8月13日(土)～8月14日(日) 広島県で開催される。
国民体育大会は、2022年10月1日(土)～5日(水) 栃木県で開催される。
(少年女子はストレート出場)

令和4年7月9日(土)～10日(日)

淀江体育館

このプログラムは大会運営上必要な資料として作成されたものです。
目的以外の使用は禁じられています。

少年男子



少年女子

