

第15回鳥取県ラージボール卓球 春季大会



期 日 2022年4月24日(日)

会 場 あやめ池スポーツセンター

主 催 一般社団法人鳥取県卓球連盟
協 賛 日本卓球株式会社

試 合 順 序

3人リーグの場合

第1試合 ②—③

第2試合 ①—③

第3試合 ①—②

4人リーグの場合

第1試合 ①—④

第2試合 ②—③

第3試合 ①—③

第4試合 ②—④

第5試合 ③—④

第6試合 ①—②

※ 組合わせ表の組内で欠場者が複数発生した場合、他の組へ編入する場合がありますのでご了承ください

※ このプログラムは、大会運営上必要な資料として作成されたものです。目的外の使用は禁じられています。

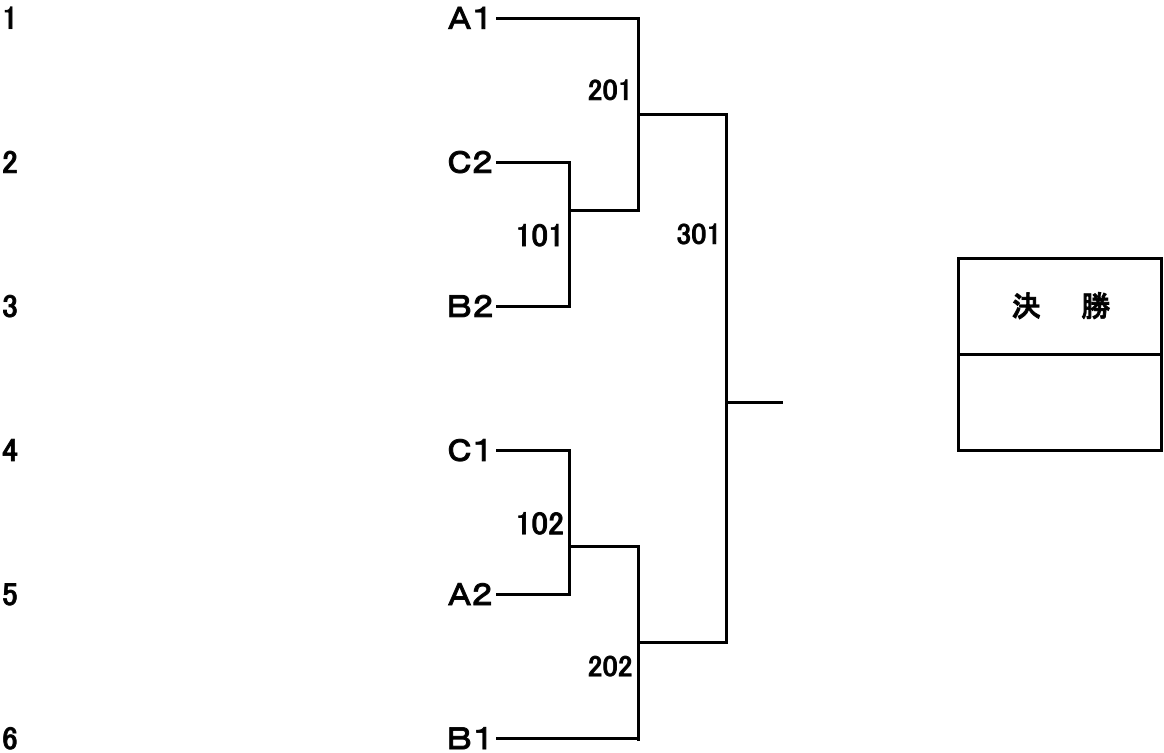
混合ダブルス 119歳以下

A組			①	②	③	④	勝	負	得点	順位
①	奥村浩二 恩田美雪	NOAH	/							
②	白間 茂 植村由美	麗翠会 リトルラビット		/						
③	浅野弘伸 深本恭子	若葉台卓球 末恒卓球			/					
④	麻木延郎 稲田哉子	浜坂卓球				/				

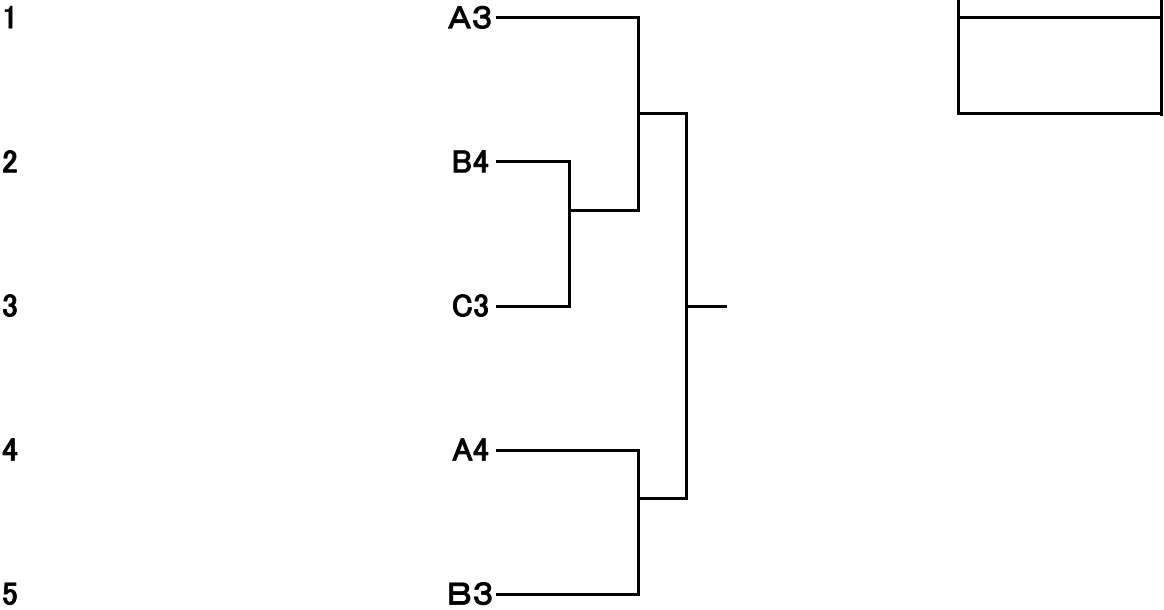
B組			①	②	③	④	勝	負	得点	順位
①	山根 浩 中尾紀美恵	浜坂卓球	/							
②	中野行人 中野みゆき	倉吉ベテラン会 倉吉レディース		/						
③	中尾和博 坂根美寿々	麗翠会 フリー			/					
④	山本一博 盛田洋子	米里 らふらんす				/				

C組			①	②	③	勝	負	得点	
①	澤口 富 市村和子	ミラクル鳥取	/						
②	土井博文 入江里美	倉吉ベテラン会 倉吉レディース		/					
③	盛田哲史 尾崎福子	浜坂卓球			/				

混合ダブルス119歳以下 上位決勝トーナメント



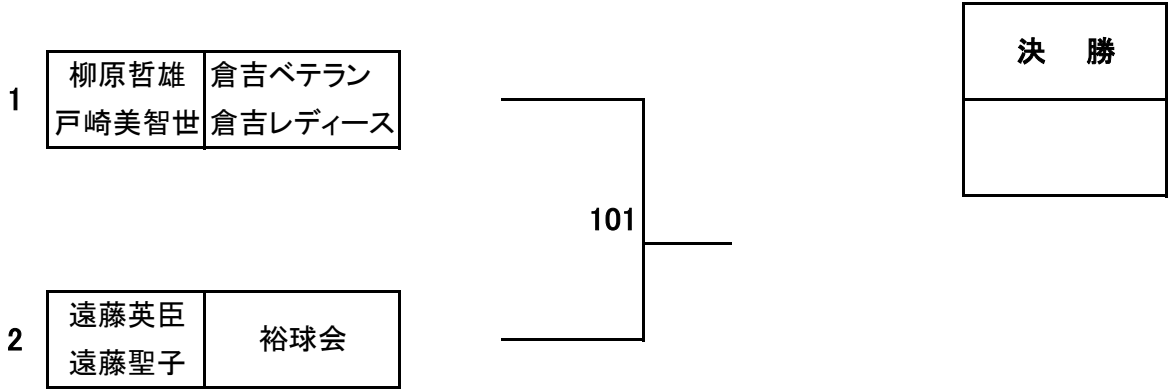
混合ダブルス119歳以下 下位決勝トーナメント



混合ダブルス 120歳以上

A組			①	②	③	勝	負	得点	順位
①	朝倉英幸 三谷理絵	裕球会	/						
②	内海茂樹 矢田邦子	楽球会 浜坂卓球同好会		/					
③	野津 操 植田正代	K&N			/				

混合ダブルス 130歳以上



混合ダブルス 140歳以上

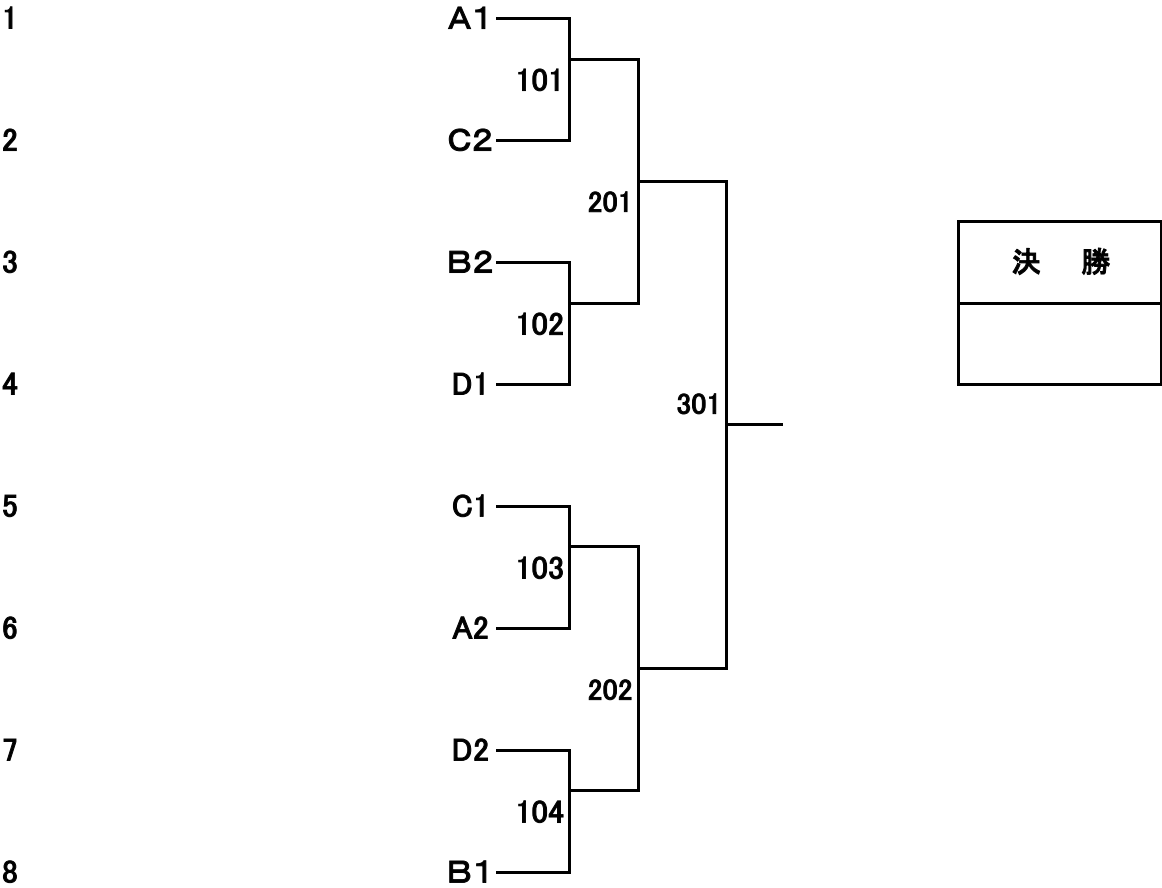
A組			①	②	③	④	勝	負	得点	順位
①	足羽克己 坂口美江	裕球会	\							
②	安藤節郎 西谷淳子	倉吉ベテラン会 倉吉レディース								
③	岡崎 薫 淀瀬幸恵	倉吉ベテラン会 倉吉レディース								
④	長谷日出雄 浦林康江	水曜クラブ								

B組			①	②	③	勝	負	得点	順位
①	西本公三 牧原千恵子	裕球会	\						
②	鳥飼 巧 鳥飼佳子	倉吉ベテラン会 倉吉レディース							
③	網澤幹樹 田村明子	水曜クラブ K&N							

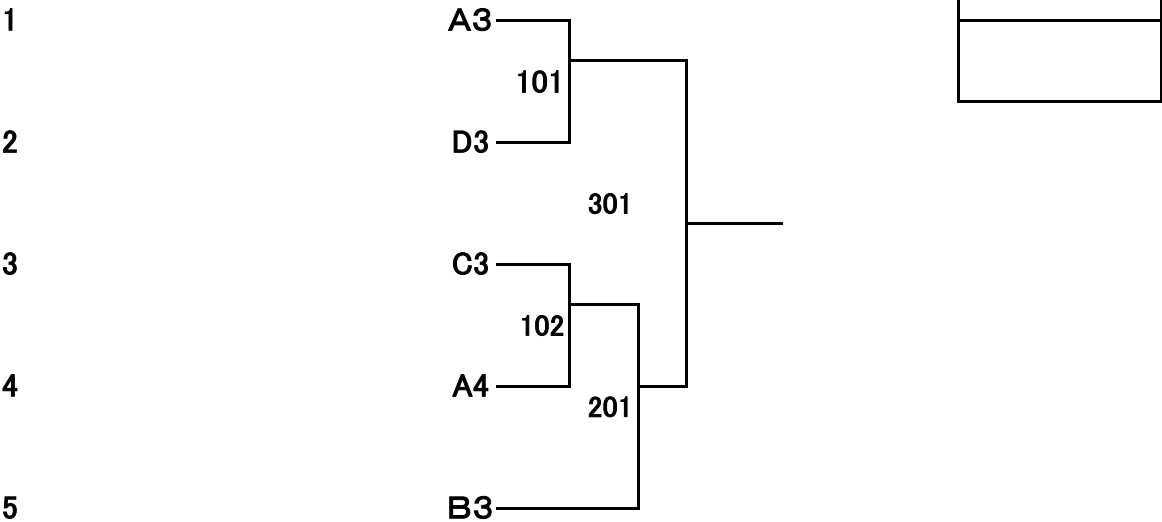
C組			①	②	③	勝	負	得点	順位
①	木下秀一 市原祥枝	水曜クラブ 碧空	\						
②	山田安剛 中村菊枝	倉吉ベテラン会 倉吉レディース							
③	渋谷重利 三谷美智江	裕球会							

D組			①	②	③	勝	負	得点	順位
①	阿武栄治 阿武恵子	浜坂卓球同好会	\						
②	磯江俊一 伊藤妙子	倉吉ベテラン会 倉吉レディース							
③	浦林武男 枝光スエ子	水曜クラブ							

混合ダブルス140歳以上 上位決勝トーナメント



混合ダブルス140歳以上 下位決勝トーナメント



【 個人戦 】

予選リーグ

男子1部(59歳以下)

A 組			①	②	③	④	⑤	勝一負	得/失	順位
①	盛田哲史	浜坂卓球								
②	中野行人	倉吉ベテラン会								
③	麻木延郎	浜坂卓球								
④	中尾和博	麗翠会								
⑤	米田健一郎	八頭高OB								

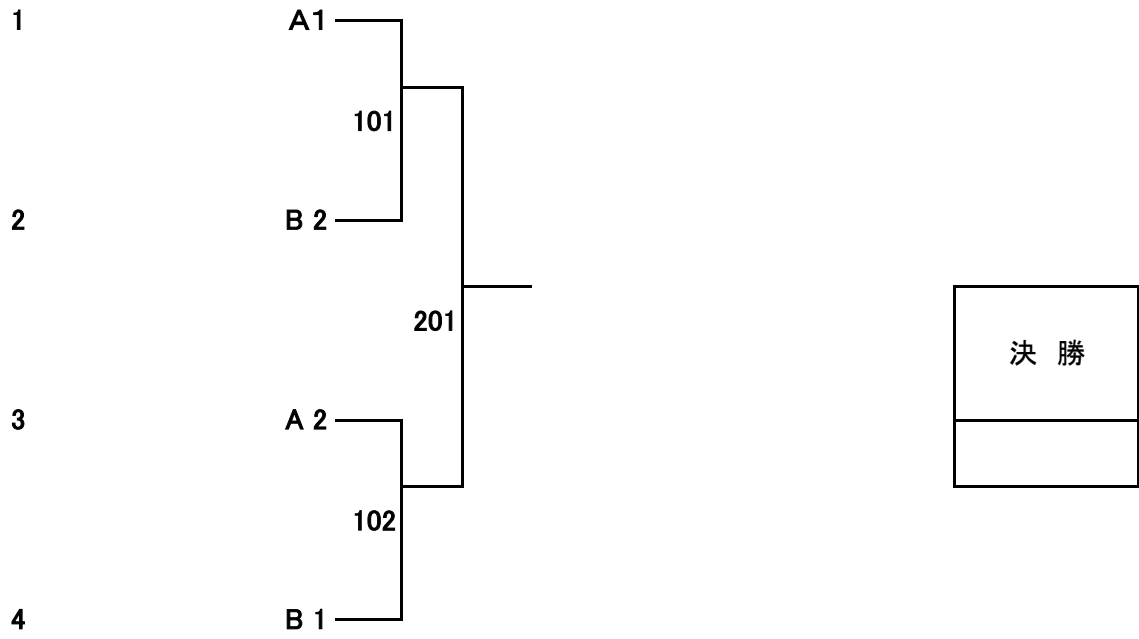
予選リーグ

男子2部(60歳以上)

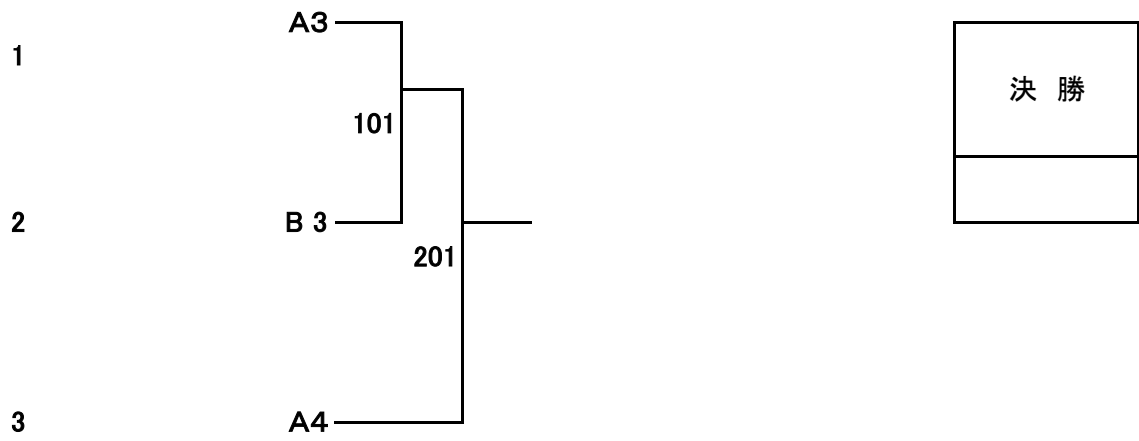
A 組			①	②	③	④	勝一負	得点	得/失	順位
①	白間茂	麗翠会								
②	土井博文	倉吉ベテラン会								
③	遠藤英臣	裕球会								
④	野津 操	K&N								

B 組			①	②	③	勝一負	得点	得/失	順位
①	柳原哲雄	倉吉ベテラン会							
②	内海茂樹	楽球会							
③	浅野弘伸	若葉台							

上位決勝トーナメント



下位決勝トーナメント



予選リーグ

男子3部(70歳以上)

A 組			①	②	③	④	勝一負	得点	得/失	順位
①	足羽克己	裕球会	\							
②	鳥飼 巧	倉吉ベテラン会								
③	渋谷重利	裕球会								
④	磯江俊一	倉吉ベテラン会								

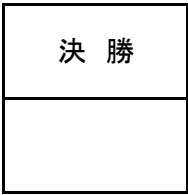
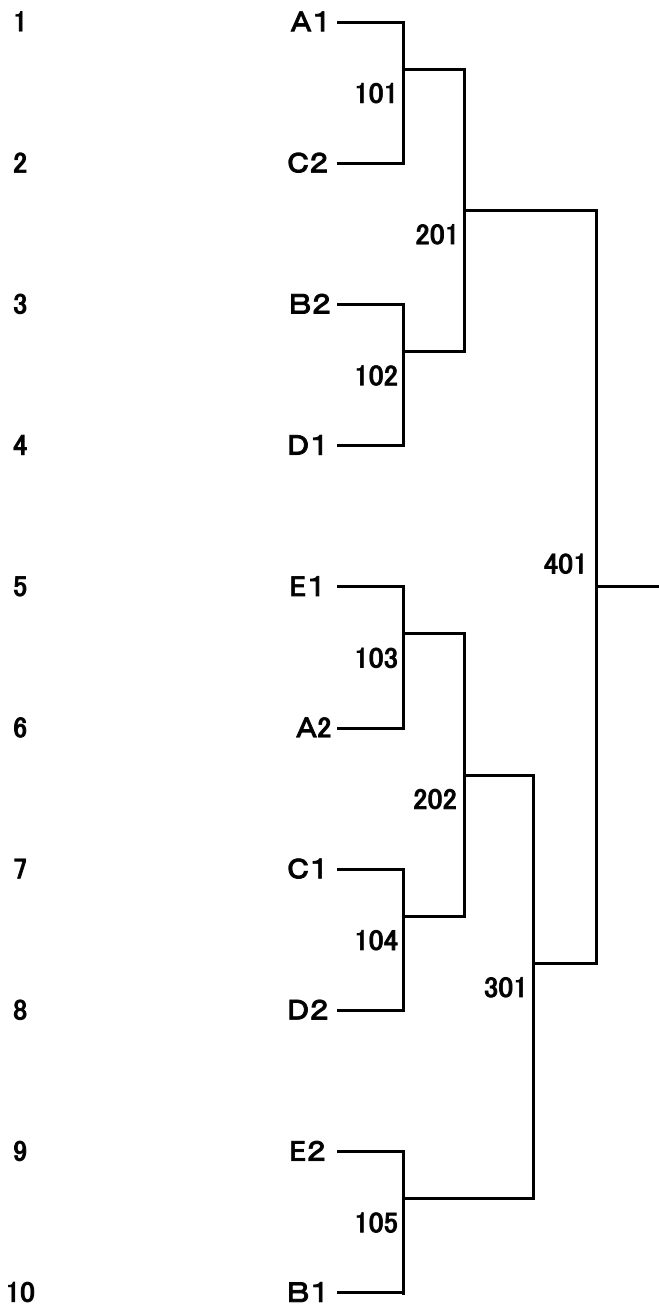
B 組			①	②	③	④	勝一負	得点	得/失	順位
①	朝倉英幸	裕球会	\							
②	木下秀一	水曜クラブ								
③	岡崎 薫	倉吉ベテラン会								
④	若林 誠	レイワーズ								

C 組			①	②	③	勝一負	得点	得/失	順位
①	西本公三	裕球会	\						
②	山根正輝	レイワーズ							
③	長谷日出雄	水曜クラブ							

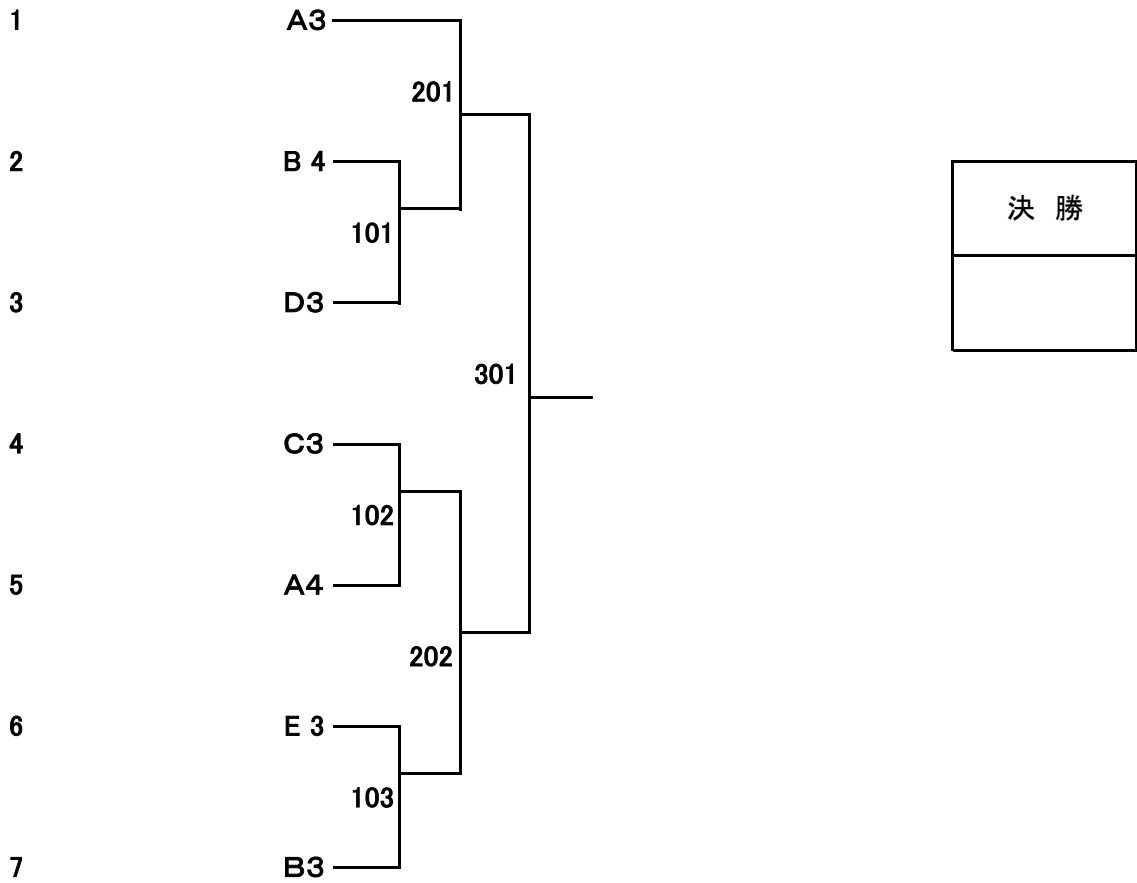
D 組			①	②	③	勝一負	得点	得/失	順位
①	谷口則夫	水曜クラブ	\						
②	安藤節郎	倉吉ベテラン会							
③	阿武栄治	浜坂卓球同好会							

E 組			①	②	③	勝一負	得点	得/失	順位
①	山田安剛	倉吉ベテラン会	\						
②	網澤幹樹	水曜クラブ							
③	浦林武男	浜坂卓球							

上位決勝トーナメント



下位決勝トーナメント



予選リーグ

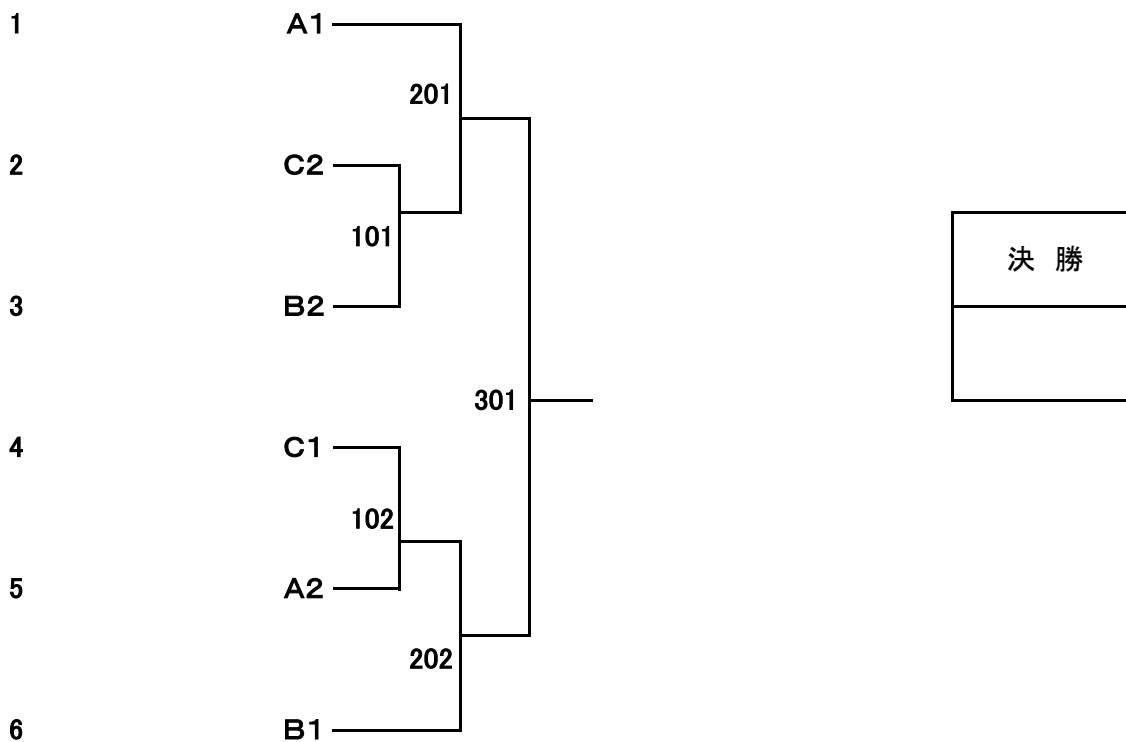
女子1部(59歳以下)

A 組			①	②	③	勝一負	得点	得/失	順位
①	恩田美雪	NOAH	/						
②	尾崎福子	浜坂卓球							
③	盛田洋子	らふらんす							

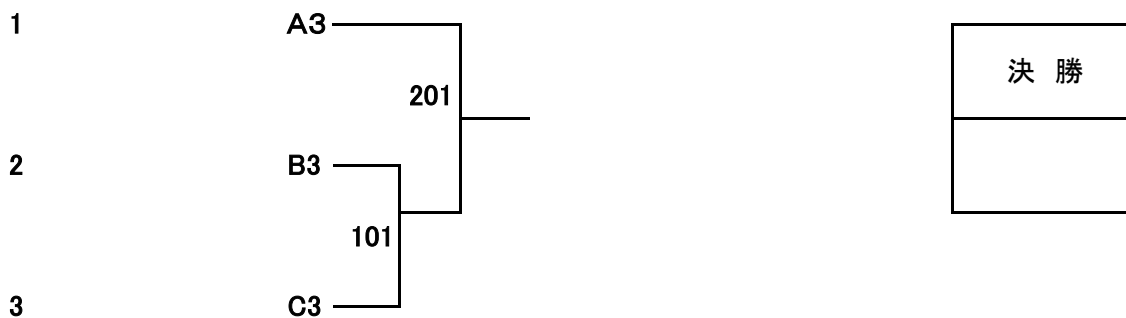
B 組			①	②	③	勝一負	得点	得/失	順位
①	中野みゆき	倉吉ベテラン会	/						
②	稲田哉子	浜坂卓球							
③	深本恭子	末恒卓球							

C 組		①	②	③	勝一負	得点	得/失	順位
①	中尾紀美恵 浜坂卓球	/						
②	坂根美寿々 フリー							
③	植村由美 リトルラビット							

上位決勝トーナメント



下位決勝トーナメント



予選リーグ

女子2部(60歳以上)

A 組			①	②	③	④	勝一負	得点	得/失	順位
①	遠藤聖子	裕球会	/							
②	戸崎美智世	倉吉レディース								
③	矢田邦子	浜坂卓球同好会								
④	西谷淳子	倉吉レディース								

決勝リーグ

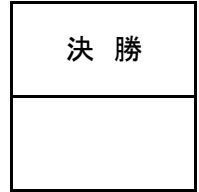
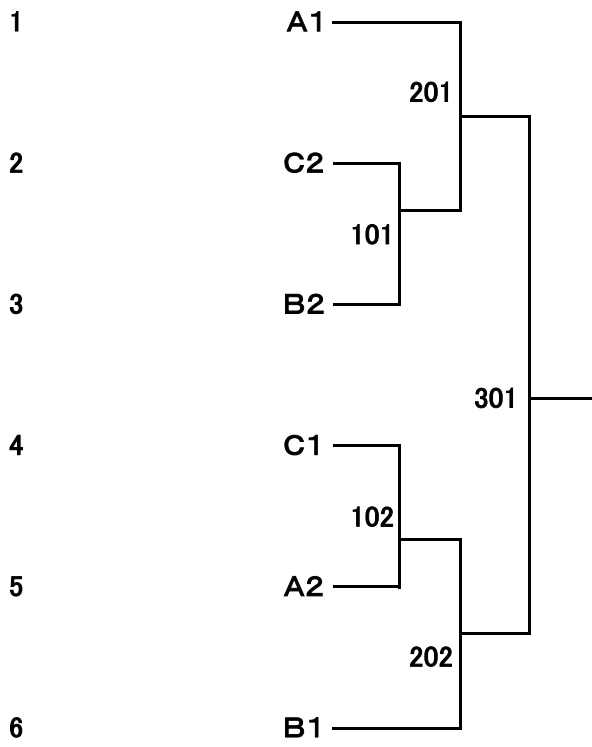
女子1部(70歳以上)

A 組			①	②	③	④	勝一負	得点	得/失	順位
①	伊藤妙子	倉吉レディース	/							
②	牧原千恵子	裕球会								
③	市原祥枝	碧空								
④	枝光スエ子	水曜クラブ								

B 組			①	②	③	④	勝一負	得点	得/失	順位
①	阿武恵子	浜坂卓球同好会	/							
②	鳥飼佳子	倉吉レディース								
③	浦林康江	水曜クラブ								
④	淀瀬幸恵	倉吉レディース								

C 組			①	②	③	勝一負	得点	得/失	順位
①	中村菊枝	倉吉レディース	/						
②	坂口美江	裕球会							
③	田村明子	K&N							

上位決勝トーナメント



下位決勝トーナメント

