

# 第70回中国卓球選手権大会鳥取県予選会

男子シングルス(代表数12)

女子シングルス(代表数8)

男子ダブルス(代表数6)

女子ダブルス(代表数6)

男子年代別シングルス30・40・50歳代(代表数4)

女子年代別シングルス30・40・50歳代(代表数4)

男子年代別シングルス60・65・70歳代(代表数無制限)

女子年代別シングルス60・65・70歳代(代表数無制限)

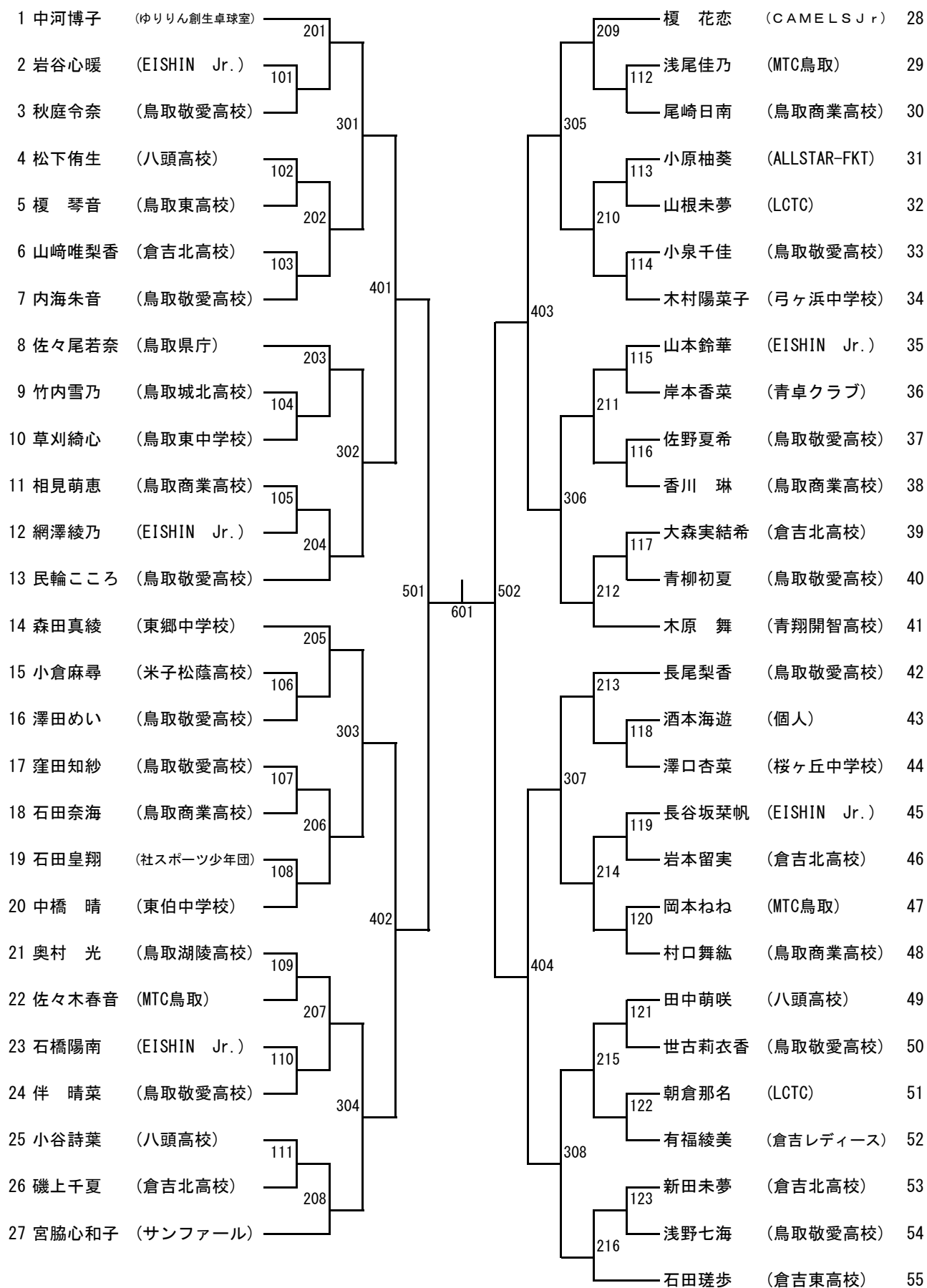
## 予選通過者

一般男子シングルス	津村優斗	(鳥取敬愛高校)
30歳代男子シングルス	中嶋達也	(王子製紙米子)
40歳代男子シングルス	石場真一	(因幡TTC)
	木原順一	(Enjoy)
	小林清志	(王子製紙米子)
50歳代男子シングルス	野々村雄介	(鳥エドリームス)
	野田晋一郎	(サザンクロス)
	西川靖人	(Enjoy)
	盛田哲史	(Enjoy)
65歳代男子シングルス	住田和正	(米子球友会)
	松谷 勝	(Enjoy)
	松本秀樹	(倉吉卓球クラブ)
65歳代女子シングルス	松谷建江	(Enjoy)

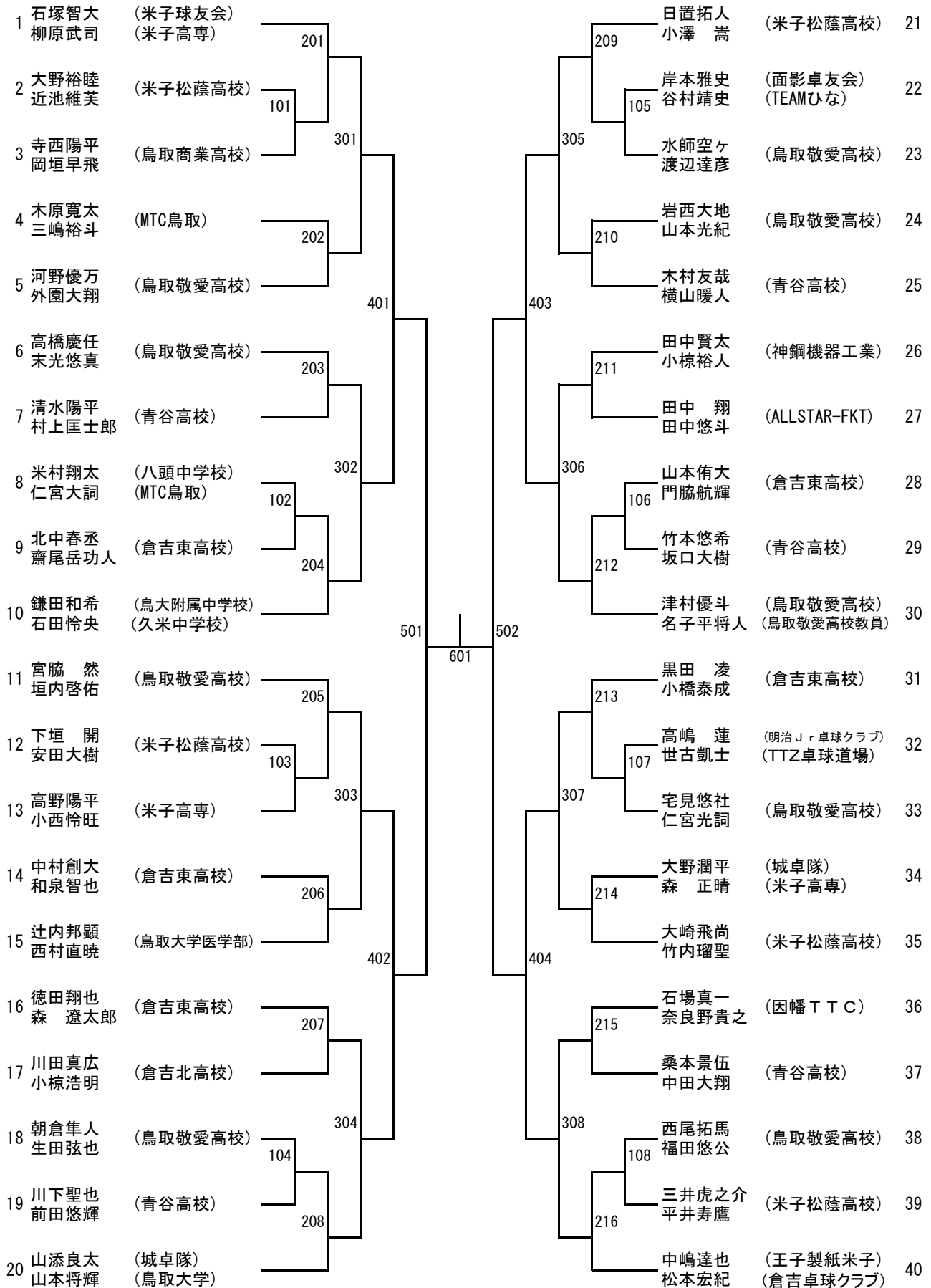
平成30年4月15日(日)  
米子市淀江体育館



女子シングルス



男子ダブルス



第70回中国卓球選手権大会 鳥取県予選会

平成30年4月15日

米子市淀江体育館

女子ダブルス

1	横川彩香 中河博子	(青卓クラブ) (ゆりりん創生卓球室)	201	205	森田真 榎花恋	(東郷中学校) (CAMELS Jr)	15
2	岡本ねね 佐々木春音	(MTC鳥取)	101	107	窪田知紗 佐野夏希	(鳥取敬愛高校)	16
3	尾崎麻衣 鳥飼夢乃香	(鳥取商業高校)	301	303	山本萌葉 鈴木楓夏	(鳥取商業高校)	17
4	民輪こころ 小泉千佳	(鳥取敬愛高校)	102	108	有福綾美 酒本海遊	(倉吉レディース) (個人)	18
5	山根未夢 朝倉那名	(LCTC)	202	206	石田奈海 桑原菜月	(鳥取商業高校)	19
6	木村陽菜子 石田皇翔	(弓ヶ浜中学校) (社スポーツ少年団)	103	109	浅野七海 秋庭令奈	(鳥取敬愛高校)	20
7	石橋陽南 長谷坂菜帆	(EISHIN Jr.)	401	402	岸本香菜 佐々尾若奈	(青卓クラブ) (鳥取県庁)	21
8	石田磋歩 宮脇心和子	(倉吉東高校) (サンファール)	104	110	山本鈴華 中橋晴	(EISHIN Jr.) (東伯中学校)	22
9	網澤綾乃 岩谷心暖	(EISHIN Jr.)	203	207	田中萌咲 小谷詩葉	(八頭高校)	23
10	青柳初夏 澤田めい	(鳥取敬愛高校)	105	111	澤口杏菜 草刈綺心	(桜ヶ丘中学校) (鳥取東中学校)	24
11	岩本留実 山崎唯梨香	(倉吉北高校)	302	304	長尾梨香 内海朱音	(鳥取敬愛高校)	25
12	松下侑生 浅尾佳乃	(八頭高校) (MTC鳥取)	106	112	木原舞 榎琴音	(青翔開智高校) (鳥取東高校)	26
13	伴晴菜 世古莉衣香	(鳥取敬愛高校)	204	208	大森実結希 新田未夢	(倉吉北高校)	27
14	奥村光 村口舞紘	(鳥取湖陵高校) (鳥取商業高校)			相見萌恵 香川琳	(鳥取商業高校)	28