

平成27年度

第50回 鳥取県高等学校総合体育大会

卓球競技の部

⑥

記録

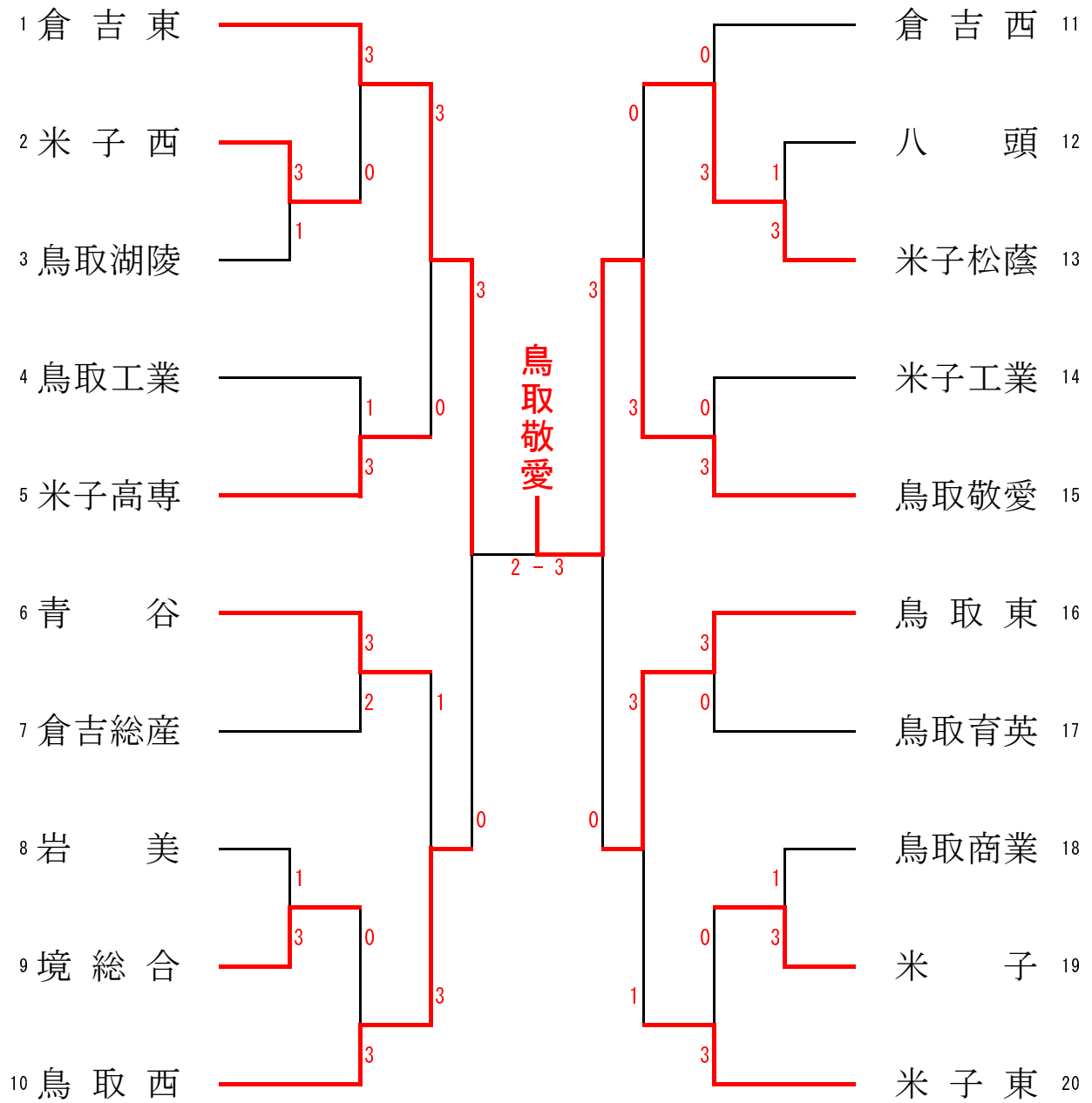
期 日	5月30日 (日)
	5月31日 (土)
	6月 1日 (月)
会 場	鳥取産業体育館

このプログラムは大会運営上必要な資料として作成されたものです。
目的以外の使用は禁じられています。

○男子学校対抗 (B・T)

○第1日目(5/30)
○第2日目(5/31)

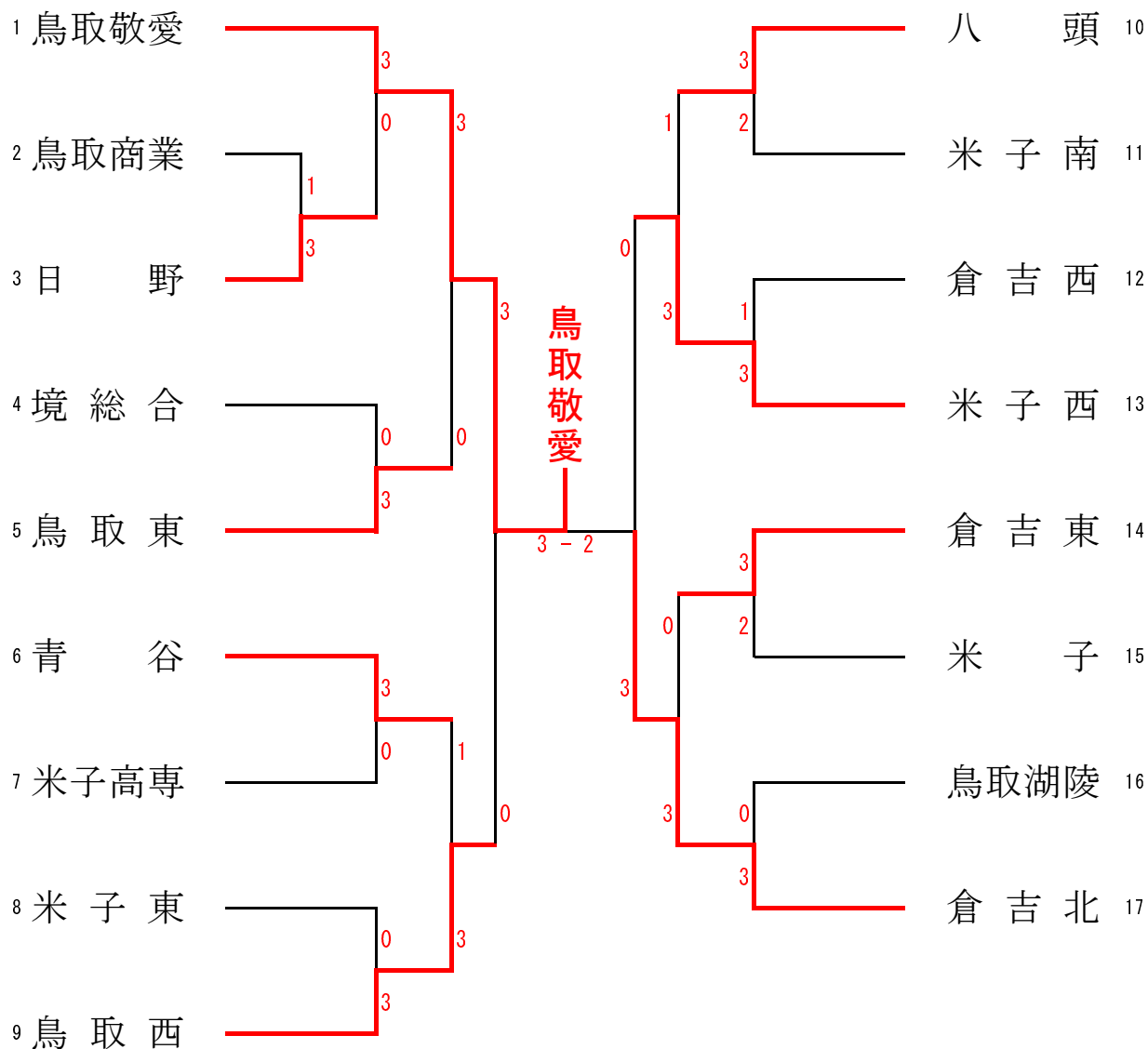
B・T101~208
B・T301~501



○女子学校对抗 (G・T)

○第1日目(5/30)
○第2日目(5/31)

G・T101~208
G・T301~501



男子学校対抗準決勝1

	倉吉東	3 — 0	鳥取西	
S1	山本貴	3 11 11 11 — — — 8 3 7 0	長谷川	S1
S2	山本将	3 9 11 11 11 — — — — 11 9 3 7 1	西平	S2
D3	高岡 山本将	3 11 11 7 11 — — — — 2 4 11 4 1	宮本 西平	W3
S4	林原		福山	S4
S5	高岡		宮本	S5

女子学校対抗準決勝1

	鳥取敬愛	3 — 0	鳥取西	
S1	有末	3 11 11 11 — — — 7 5 7 0	西垣	S1
S2	田子	3 11 11 11 — — — 8 6 8 0	石谷	S2
D3	澤田 田子	3 11 11 11 — — — 4 6 7 0	西垣 米谷	D3
S4	澤田		米谷	S4
S5	榊原		橋本	S5

男子学校対抗準決勝2

	鳥取敬愛	3 — 0	鳥取東	
S1	福浦	3 11 11 11 — — — 5 6 7 0	中島	S1
S2	西村	3 11 11 8 11 — — — — 5 13 11 3 2	八木	S2
D3	福浦 村瀬	3 11 11 11 — — — 5 9 8 0	中島 長尾	W3
S4	香川		玉谷	S4
S5	古田		長尾	S5

女子学校対抗準決勝2

	米子西	0 — 3	倉吉北	
S1	吾郷	0 6 4 7 — — — 11 11 11 3	川西	S1
S2	下村	0 7 0 4 — — — 11 11 11 3	黄	S2
D3	吾郷 下村	L オーダーミス により不戦	W 林 川西	D3
S4	持田		長谷川	S4
S5	大西		林	S5

男子学校対抗決勝

	倉吉東	2 — 3	鳥取敬愛	
S1	山本貴	0 11 3 4 — — — 13 11 11 3	福浦	S1
S2	山本将	3 11 11 11 — — — 9 7 6 0	西村	S2
D3	高岡 山本将	0 12 9 10 — — — 14 11 12 3	福浦 村瀬	D3
S4	林原	3 7 12 11 11 — — — — 10 11 7 8 2	香川	S4
S5	高岡	1 8 11 4 9 — — — — 11 8 11 3	古田	S5

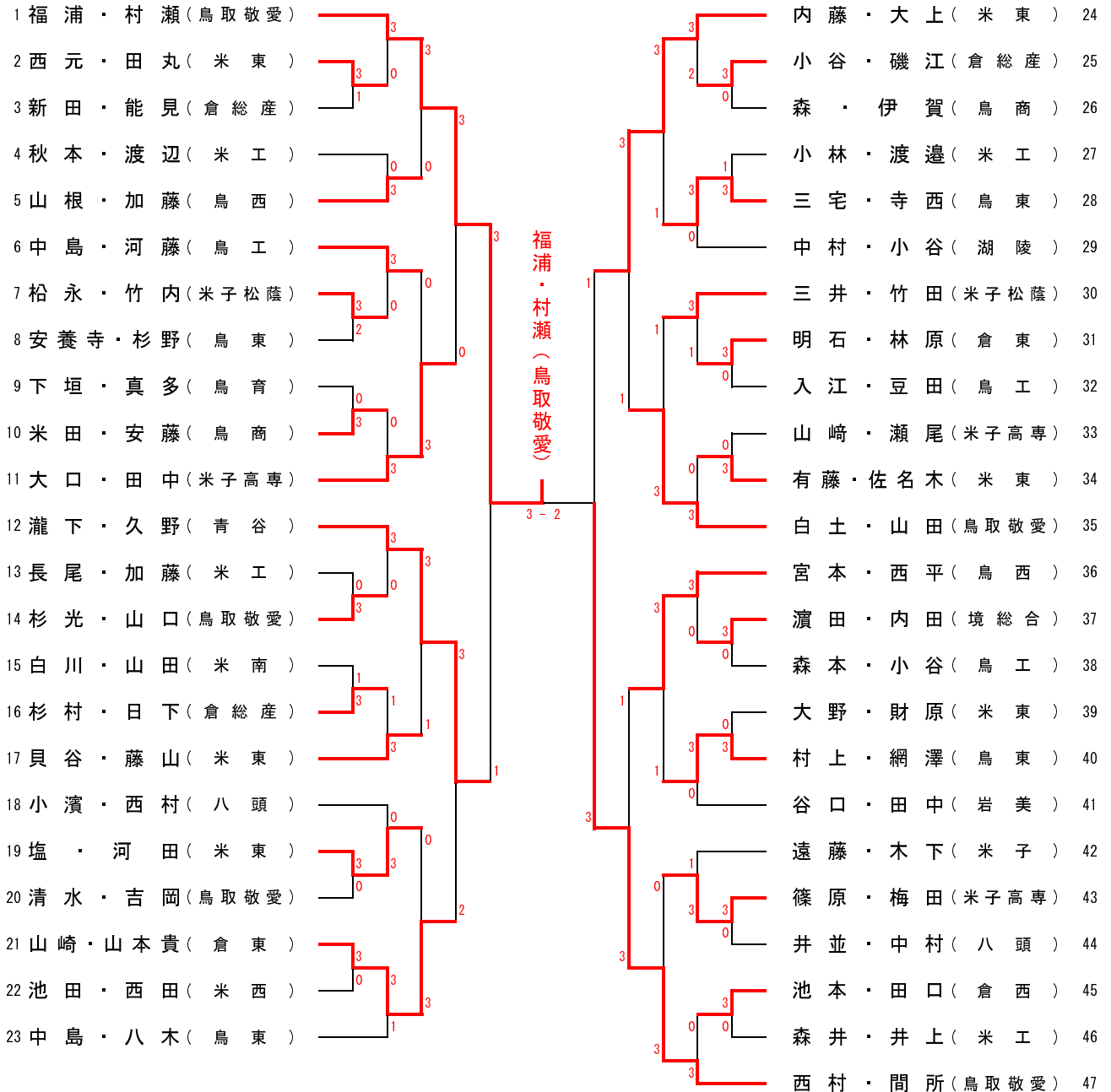
女子学校対抗決勝

	鳥取敬愛	3 — 2	倉吉北	
S1	榊原	0 9 4 4 — — — 11 11 11 3	黄	S1
S2	有末	1 6 4 11 8 — — — — 11 11 11 3	長谷川	S2
D3	澤田 田子	3 5 11 11 11 — — — — 11 8 9 9 2	林 川西	D3
S4	田子	3 11 11 11 — — — 9 8 4 0	林	S4
S5	澤田	3 11 11 7 7 11 — — — — 9 4 11 11 4 2	川西	S5

○男子ダブルス その1 (B・D)

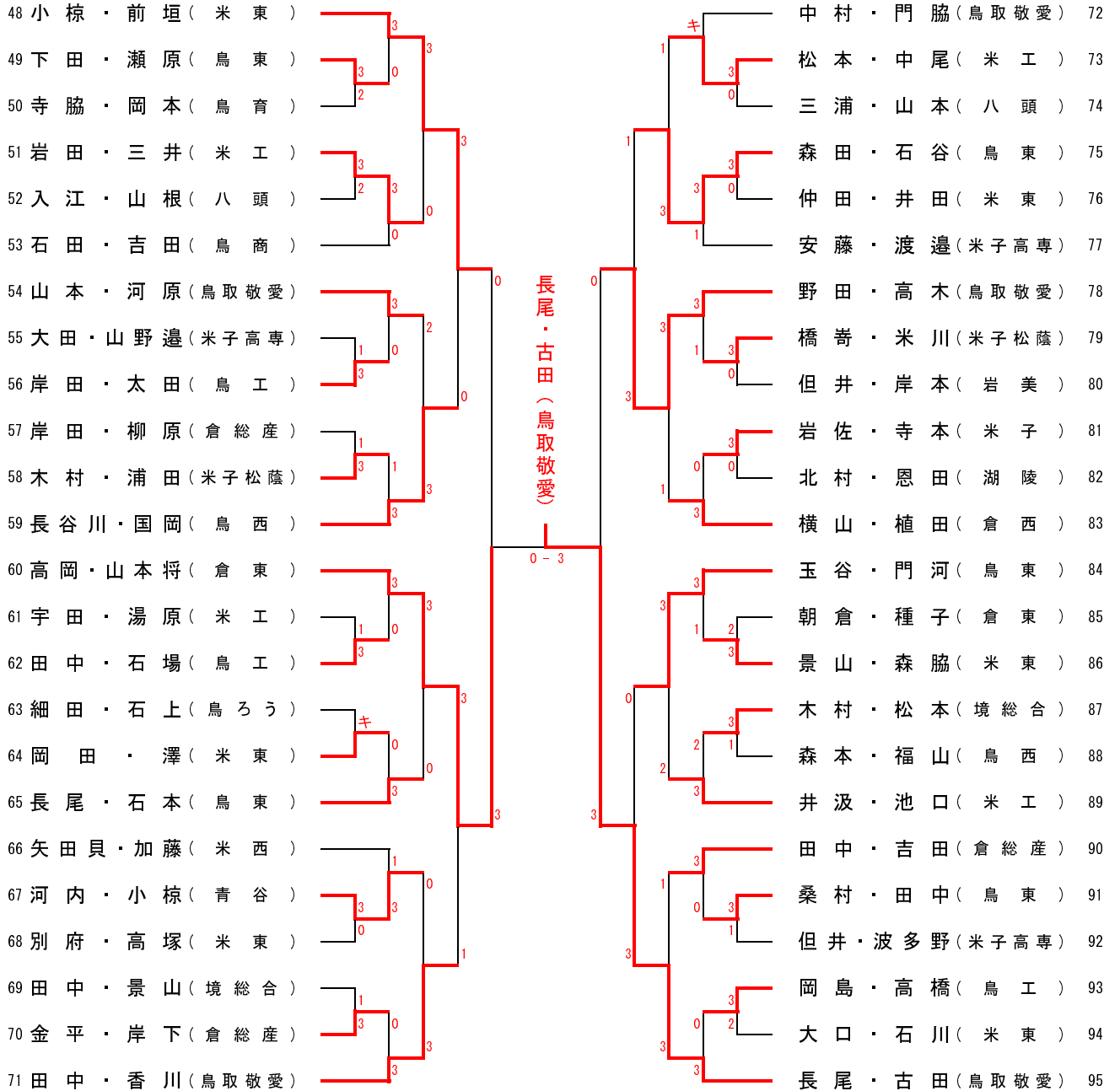
○第1日目(5/30) B-D 101~408
 ○第2日目(5/31) B-D 501~701

		決 勝			
No. 1		3 - 11		No. 95	
福浦・村瀬	1	11 - 8	3	長尾・古田	
(鳥取敬愛)		10 - 12		(鳥取敬愛)	
		8 - 11			
		-			



○男子ダブルス その2 (B・D)

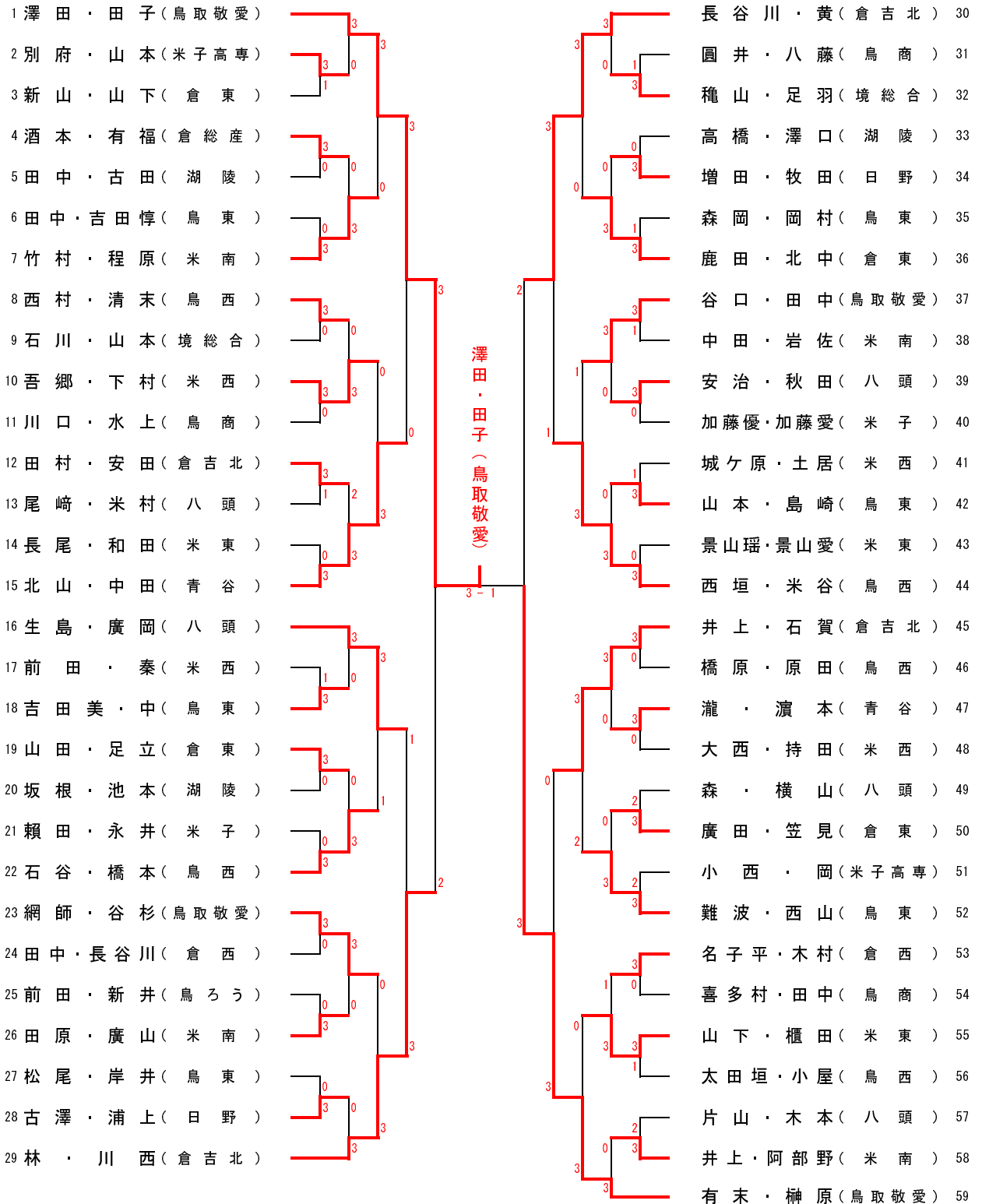
○第1日目(5/30) B・D 101~408
○第2日目(5/31) B・D 501~701



○女子ダブルス(G・D)

○第1日目(5/30) G・D 101~308
 ○第2日目(5/31) G・D 401~601

		決 勝			
No. 1		7	—	11	No. 59
		11	—	4	
澤田・田子 3		11	—	3	1 有末・榊原
		11	—	7	
		—		—	
(鳥取敬愛)				(鳥取敬愛)	



男子ダブルス

準	1	11	-	7	12	男子ダブルス		
	福浦・村瀬	3	11	-	6		1	瀧下・久野
	鳥取敬愛		11	-	6			青谷
々	24	7	-	11	47	1位	長尾・古田 (鳥取敬愛)	
	内藤・大上	1	11	-	9	3	2位	福浦・村瀬 (鳥取敬愛)
	米子東		5	-	11		3位	西村・間所 (鳥取敬愛)
決	48	7	-	11	60	3位	高岡・山本将 (倉吉東)	
	小椋・前垣	0	9	-	11	3		高岡・山本将
	米子東			-				倉吉東
勝	78	5	-	11	95			
	野田・高木	0	3	-	11	3		長尾・古田
	鳥取敬愛			-				鳥取敬愛
準	1	11	-	4	47			
	福浦・村瀬	3	11	-	9	2		西村・間所
	鳥取敬愛		8	-	11			鳥取敬愛
決	60	11	-	13	95			
	高岡・山本将	0	5	-	11	3		長尾・古田
	倉吉東			-				鳥取敬愛
決	1	3	-	11	95			
	福浦・村瀬	1	10	-	12	3		長尾・古田
	鳥取敬愛		8	-	11			鳥取敬愛

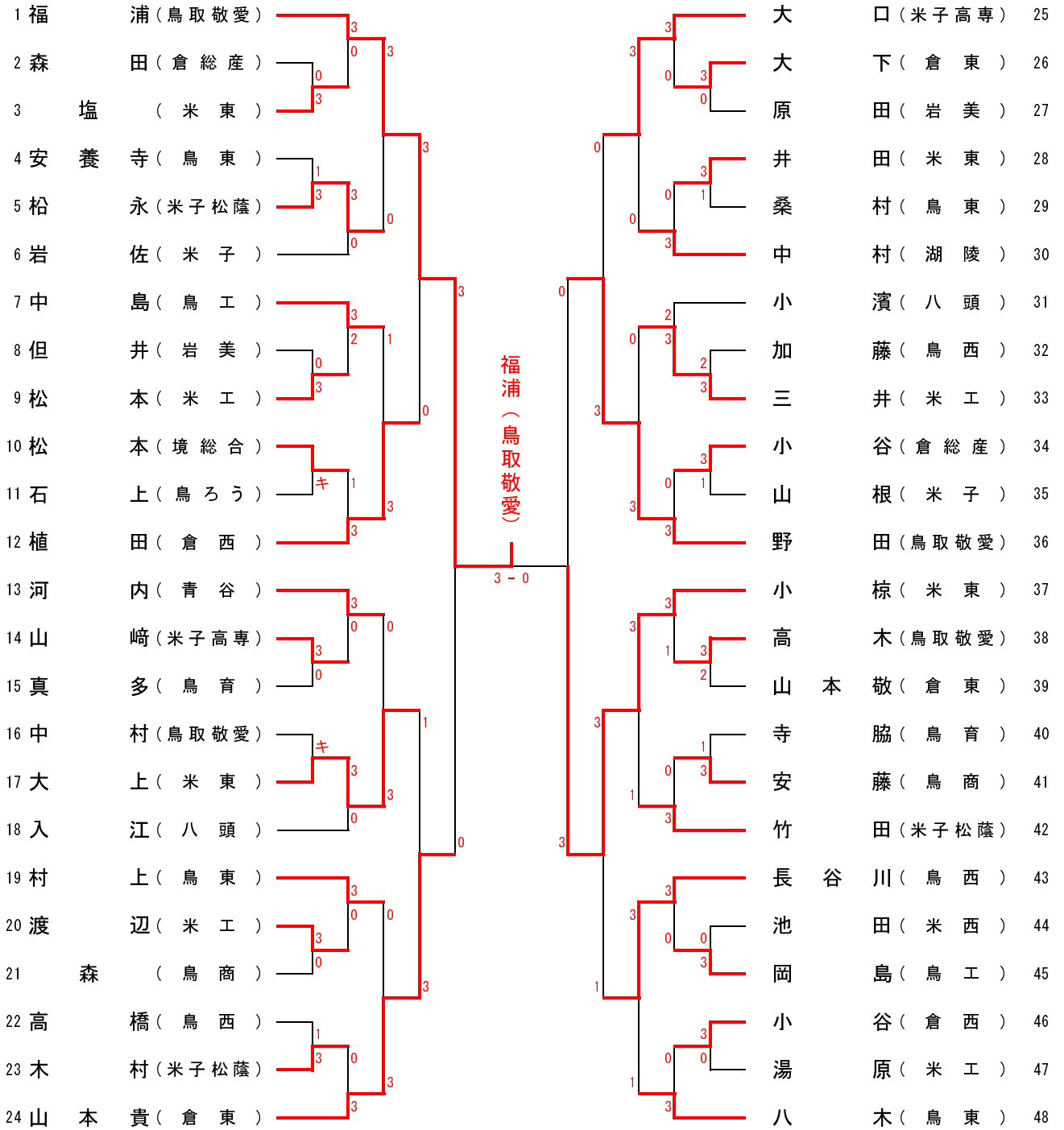
女子ダブルス

準	1	11	-	7	15	女子ダブルス		
	澤田・田子	3	11	-	2		0	北山・中田
	鳥取敬愛		-		-			青谷
々	16	4	-	11	29	1位	澤田・田子 (鳥取敬愛)	
	生島・廣岡	1	11	-	6	2位	有末・榊原 (鳥取敬愛)	
	八頭		4	-	11	3	林・川西	
決	30	11	-	2	44	3位	林・川西 (倉吉北)	
	長谷川・黄	3	7	-	11	3位	長谷川・黄 (倉吉北)	
	倉吉北		11	-	4	1	西垣・米谷	
勝	45	1	-	11	59			
	井上・石賀	0	3	-	11	3	有末・榊原	
	倉吉北		4	-	11	3	鳥取敬愛	
準	1	8	-	11	29			
	澤田・田子	3	11	-	8	2	林・川西	
	鳥取敬愛		12	-	14		倉吉北	
決	30	11	-	4	59			
	長谷川・黄	2	9	-	11	3	有末・榊原	
	倉吉北		10	-	12	3	鳥取敬愛	
勝	1	7	-	11	59			
	澤田・田子	3	11	-	4	1	有末・榊原	
	鳥取敬愛		11	-	7		鳥取敬愛	

○男子シングルス その1 (B-S)

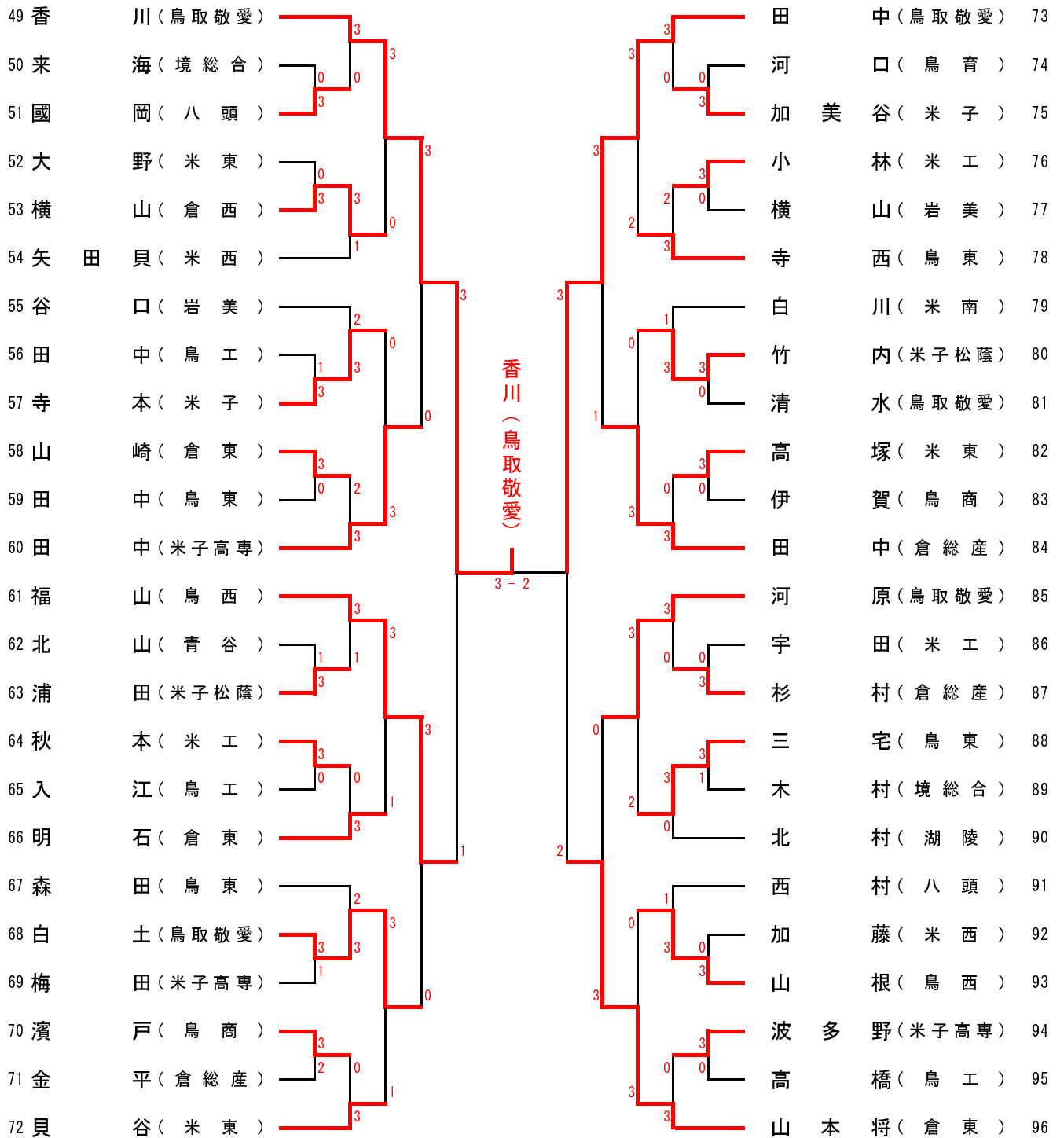
○第1日目(5/31) B-S 101~264
 ○第2日目(6/ 1) B-S 301~801

		決 勝					
No. 1		11	—	8	No. 192		
		11	—	6			
		11	—	9			
		—		—			
		—		—			
	福 浦	3		0	古 田		
	(鳥取敬愛)				(鳥取敬愛)		



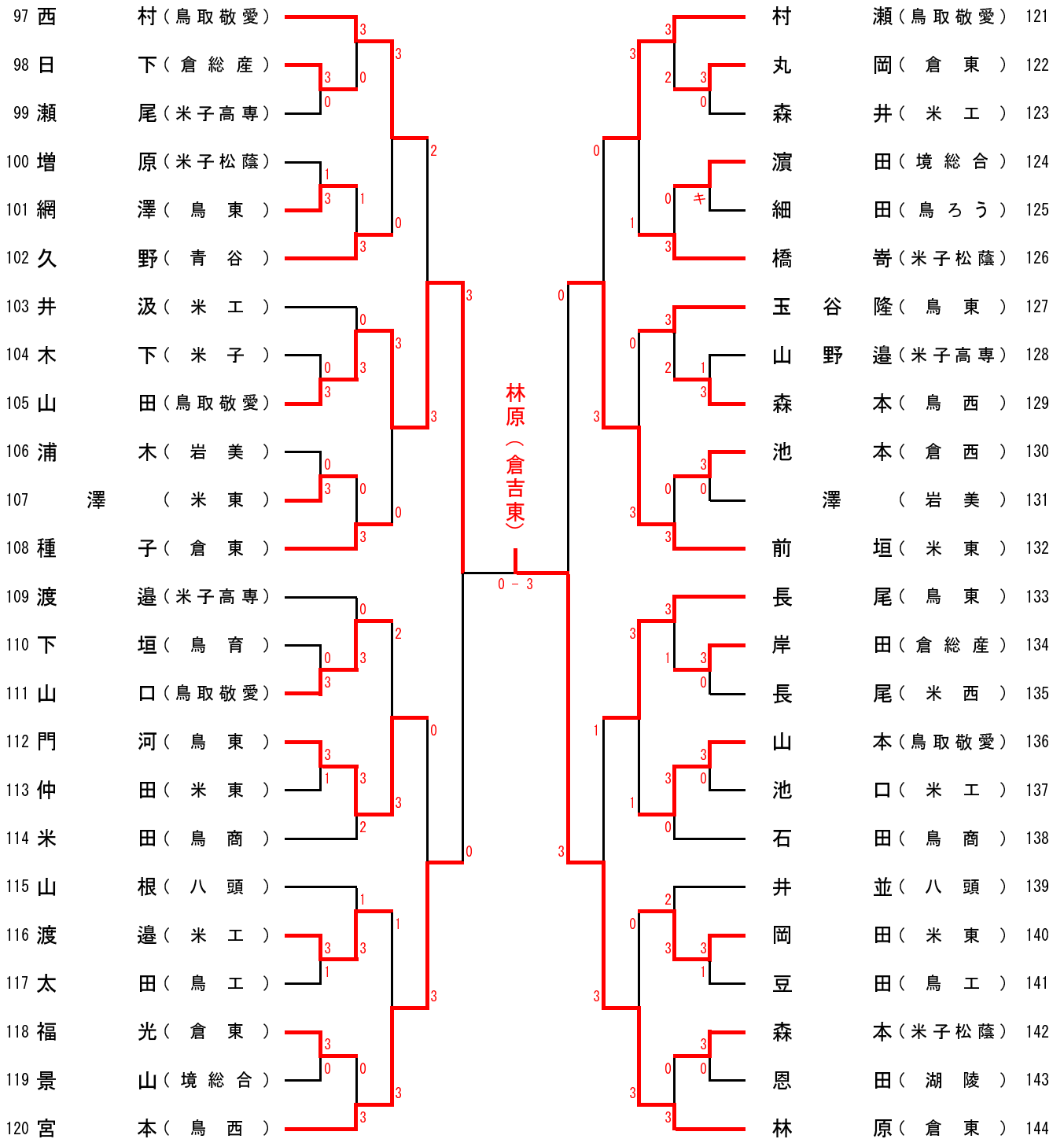
男子シングルス その2 (B-S)

○第1日目(5/31) B-S 101~264
 ○第2日目(6/1) B-S 301~801



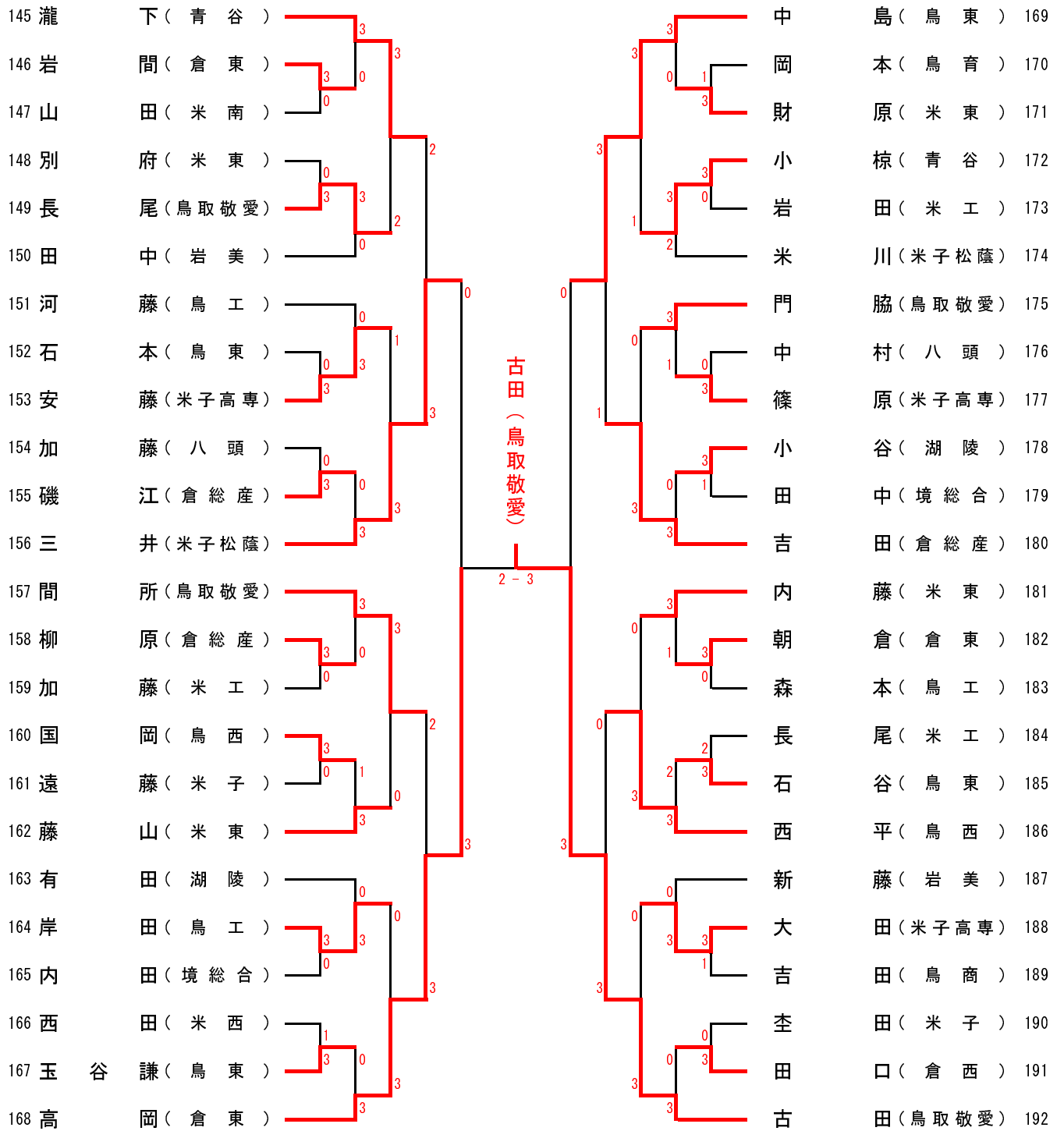
○男子シングルス その3 (B・S)

○第1日目(5/31) B・S 101~264
 ○第2日目(6/ 1) B・S 301~801



男子シングルス その4 (B-S)

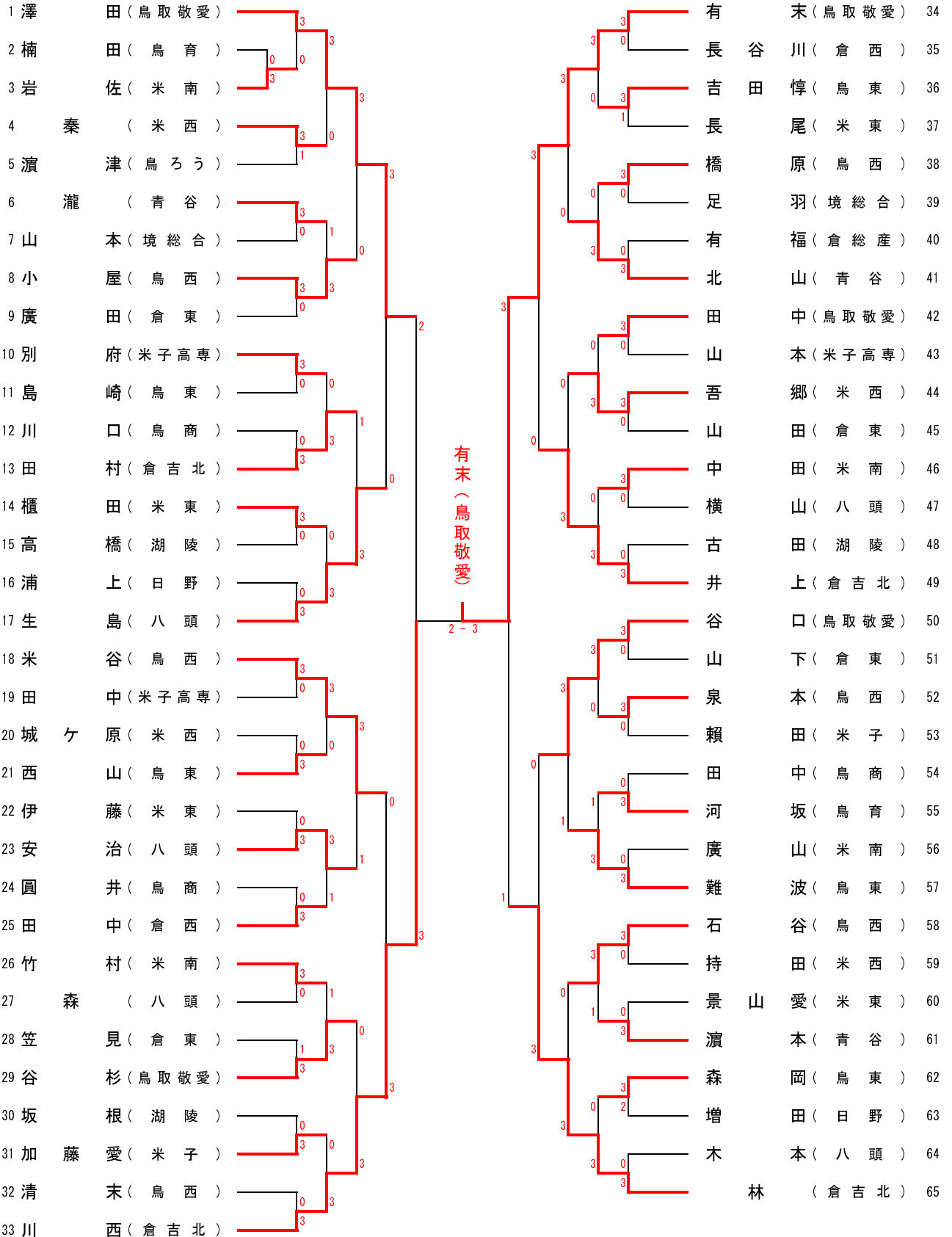
○第1日目(5/31) B-S 101~264
 ○第2日目(6/1) B-S 301~801



○女子シングルス その1 (G-S)

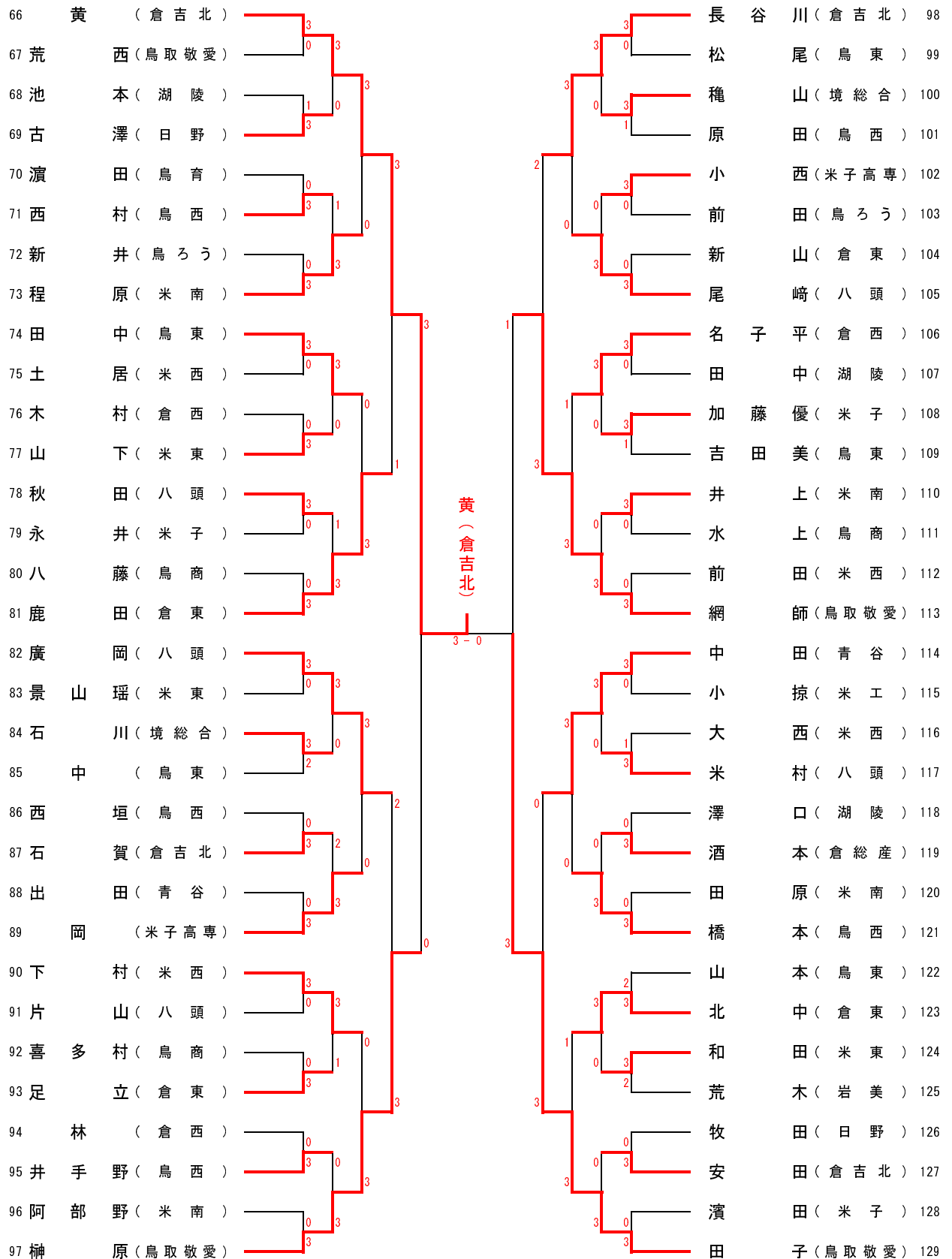
○第1日目(5/31) G-S 101~264
 ○第2日目(6/ 1) G-S 301~801

		決勝			
No. 34		12	—	10	No. 66
		3	—	11	
有末	1	4	—	11	3
		8	—	11	
(鳥取敬愛)			—		黄
				(倉吉北)	



○女子シングルス その2 (G-S)

○第1日目(5/31) G-S 101~264
 ○第2日目(6/1) G-S 301~801



男子シングルス

準	1	11	-	9	37
	福浦	11	-	8	小椋
	3	11	-	4	0
	鳥取敬愛	-	-	-	米子東
々	49	7	-	11	73
	香川	11	-	8	田中
	3	7	-	11	2
	鳥取敬愛	11	-	7	鳥取敬愛
		11	-	9	
決	105	11	-	13	144
	山田	6	-	11	林原
	0	6	-	11	3
	鳥取敬愛	-	-	-	倉吉東
勝	168	5	-	11	192
	高岡	16	-	14	古田
	2	7	-	11	3
	倉吉東	11	-	9	鳥取敬愛
		8	-	11	
準	1	11	-	9	49
	福浦	11	-	7	香川
	3	11	-	5	0
	鳥取敬愛	-	-	-	鳥取敬愛
決	144	11	-	9	192
	林原	2	-	11	古田
	1	9	-	11	3
	倉吉東	6	-	11	鳥取敬愛
		-	-	-	
決	1	11	-	8	192
	福浦	11	-	6	古田
	3	11	-	9	0
	鳥取敬愛	-	-	-	鳥取敬愛
		-	-	-	

- 1位 福浦 (鳥取敬愛)
- 2位 古田 (鳥取敬愛)
- 3位 香川 (鳥取敬愛)
- 3位 林原 (鳥取敬愛)
- 5位 小椋 (米子東)
- 5位 高岡 (倉吉東)
- 5位 田中 (鳥取敬愛)
- 5位 山田 (鳥取敬愛)

女子シングルス

準	1	11 - 7	33
	澤田	11 - 9	川西
々	鳥取敬愛	6 - 11	倉吉北
	34	11 - 7	65
々	有末	4 - 11	林
	鳥取敬愛	13 - 11	倉吉北
決	66	11 - 4	97
	黄	11 - 9	榊原
勝	倉吉北	11 - 6	鳥取敬愛
	113	11 - 8	129
勝	網師	6 - 11	田子
	鳥取敬愛	7 - 11	鳥取敬愛
準	33	11 - 13	34
	川西	11 - 6	有末
決	倉吉北	11 - 8	鳥取敬愛
	66	6 - 11	129
勝	黄	8 - 11	田子
	倉吉北	12 - 10	鳥取敬愛
決	34	12 - 10	66
	有末	3 - 11	黄
勝	鳥取敬愛	4 - 11	倉吉北
		8 - 11	

- 1位 黄 (倉吉北)
- 2位 有末 (鳥取敬愛)
- 3位 田子 (鳥取敬愛)
- 3位 川西 (倉吉北)
- 5位 榊原 (鳥取敬愛)
- 5位 林 (倉吉北)
- 5位 網師 (鳥取敬愛)
- 5位 澤田 (鳥取敬愛)