

平成25年度（第10回）
鳥取県ラージボール卓球選手権大会

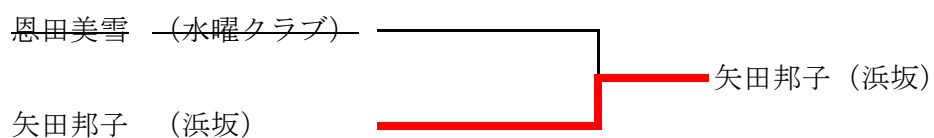
（記録）

平成25年11月30日（土）
青谷町農林漁業者トレーニングセンター

【1. 男子59歳以下】

		①	②	③	④	勝	負	得点	順位
① 土井	(上井クラブ)		0-2	2-0	1-2	1	2	4	3
② 野津	(賀露)	2-0		2-0	1-2	2	1	5	2
③ 佐伯	(上井クラブ)	0-2	0-2		0-2	0	3	3	4
④ 石賀	(倉吉ベテラン)	2-1	2-1	2-0		3	0	6	1

【2. 女子59歳以下】



【3. 男子60歳～69歳】

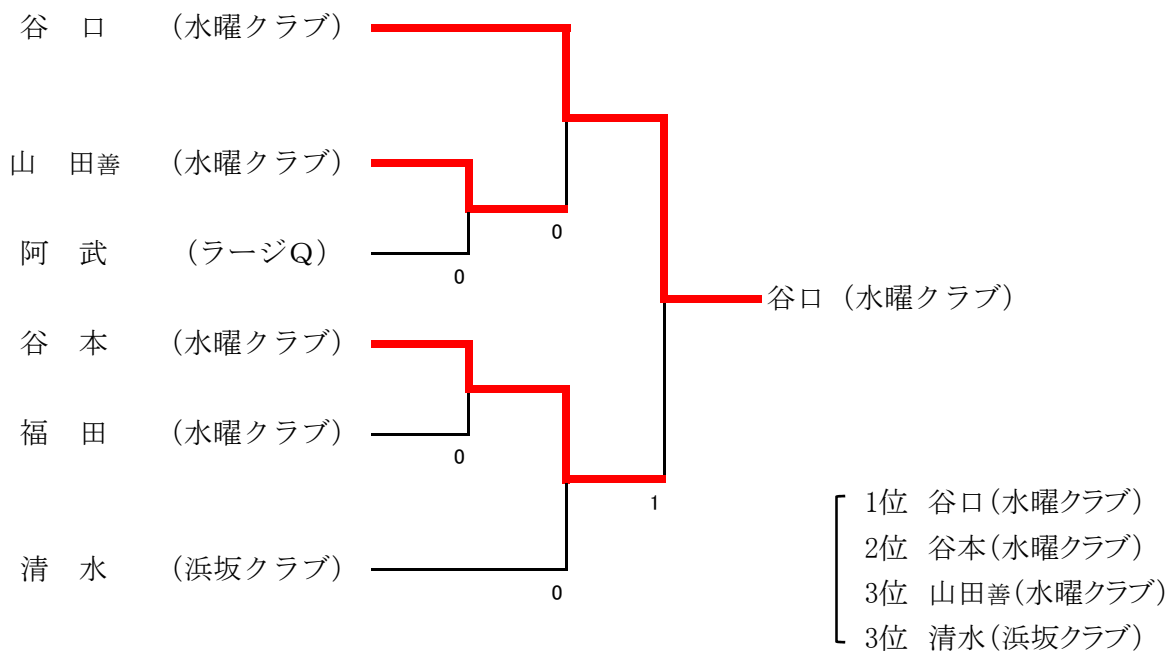
※各組1位・2位は決勝トーナメントへ、3位以下は敗者トーナメントへ進む

A 組		①	②	③	④	⑤	勝	負	得点	順位
① 谷口	(水曜クラブ)		2-0	2-0	2-0	2-0	4	0	8	1
② 福田智治	(水曜クラブ)	0-2		2-0	2-0	2-1	3	1	7	2
③ 安倍	(楽球会)	0-2	0-2		0-2	0-2	0	4	4	5
④ 松森	(美保)	0-2	0-2	2-0		2-1	2	2	6	3
⑤ 安本	(裕球会)	0-2	1-2	2-0	1-2		1	3	5	4

B 組		①	②	③	④	勝	負	得点	順位
① 清水	(浜坂)		2-0	2-0	2-0	3	0	6	1
② 岡崎	(上井クラブ)	0-2		1-2	2-0	1	2	4	3
③ 阿武	(ラージQさつき)	0-2	2-1		2-0	2	1	5	2
④ 早瀬	(水曜クラブ)	0-2	0-2	0-2		0	3	3	4

C 組		①	②	③	④	勝	負	得点	順位
① 山田善一	(水曜クラブ)		0-2	2-1	2-0	2	1	5	2
② 谷本	(水曜クラブ)	2-0		2-0	2-0	3	0	6	1
③ 吉川	(裕球会)	1-2	0-2		0-2	0	3	3	4
④ 加藤	(水曜クラブ)	0-2	0-2	2-0		1	2	4	3

<決勝トーナメント 男子60歳～69歳>



【4. 女子60歳～69歳】

※各組1位・2位は決勝トーナメントへ、3位以下は敗者トーナメントへ進む

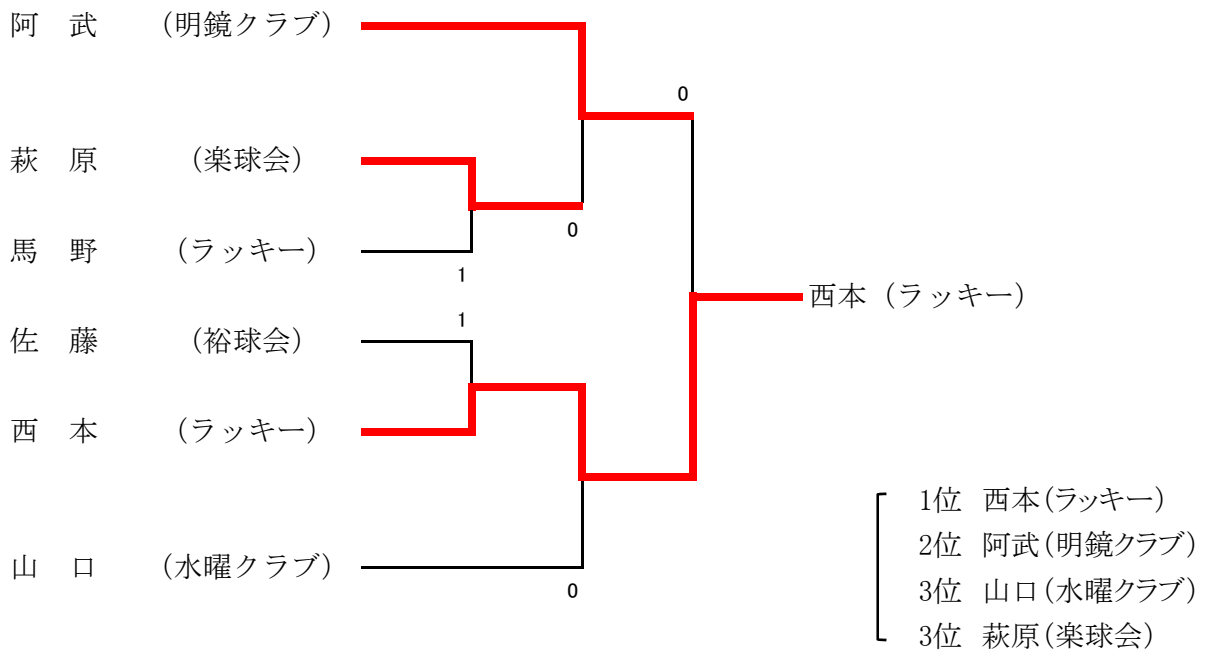
A 組		①	②	③	④	勝	負	得点	順位
① 阿 武	(明鏡クラブ)	/	2-0	2-0	1-2	2	0	4	1
② 田中典子	(さざんか)	0-2	/	0-2	0-2	0	2	2	3
③ 西 本	(ラッキー)	0-2	2-0	/	1-2	1	1	2	2
④ 矢田邦子	(浜坂)	2-1	2-0	2-1	/				

④矢田邦子はオープン参加とする

B 組		①	②	③	④	勝	負	得点	順位
① 山 口	(水曜クラブ)	/	2-0	2-0		2	0	4	1
② 田中茂子	(さざんか)	0-2	/	0-2		0	2	2	3
③ 馬 野	(ラッキー)	0-2	2-0	/		1	1	3	2
④ 恩田美雪	(浜坂)				/				

C 組		①	②	③	勝	負	得点	順位
① 佐 藤	(裕球会)	/	2-0	2-0	2	0	4	1
② 谷 本	(さざんか)	0-2	/	1-2	0	2	2	3
③ 萩 原	(楽球会)	0-2	2-1	/	1	1	2	2

<決勝トーナメント 女子60歳～69歳>



【3. 男子60歳～69歳】

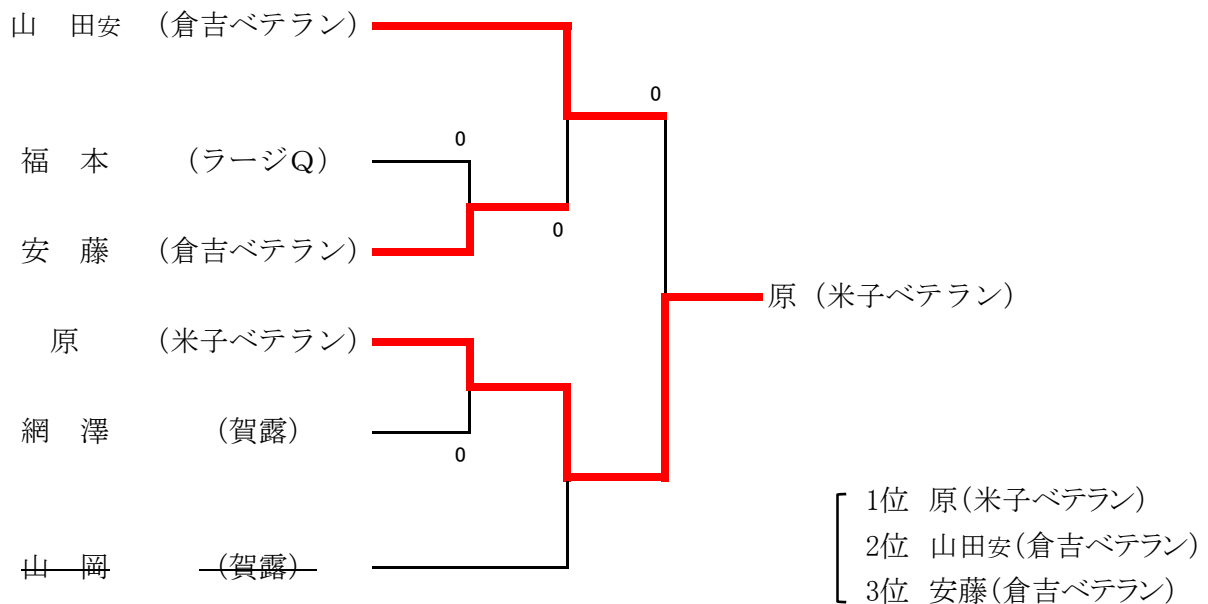
※各組1位・2位は決勝トーナメントへ、3位以下は敗者トーナメントへ進む

A 組		①	②	③	④	勝	負	得点	順位
① 山田安剛	(倉吉ベテラン)	/	2-0	2-0	2-0	3	0	6	1
② 高岡	(ラージQさつき)	0-2	/	0-2	1-2	0	3	3	4
③ 松本	(ラージQさつき)	0-2	2-0	/	1-2	1	2	4	3
④ 網澤	(賀露)	0-2	2-1	2-1	/	2	1	5	2

B 組		①	②	③	④	⑤	勝	負	得点	順位
① 長尾	(米子ベテラン)	/	2-1	1-2	1-2	2-0	2	2	6	3
② 福田重行	(ラージQさつき)	1-2	/	0-2	1-2	0-2	0	4	4	5
③ 安藤	(倉吉ベテラン)	2-1	2-0	/	1-2	2-0	3	1	7	2
④ 山岡	(賀露)	2-1	2-1	2-1	/	2-1	4	0	8	1
⑤ 楮原	(水曜クラブ)	0-2	2-0	0-2	1-2	/	1	3	5	4

C 組		①	②	③	④	勝	負	得点	順位
① 原	(米子ベテラン)	/	2-0	2-0	2-0	3	0	6	1
② 木村	(水曜クラブ)	0-2	/	1-2	0-2	0	3	3	4
③ 横山	(ラージQさつき)	0-2	2-1	/	0-2	1	2	4	3
④ 福本	(ラージQさつき)	0-2	2-0	2-0	/	2	1	5	2

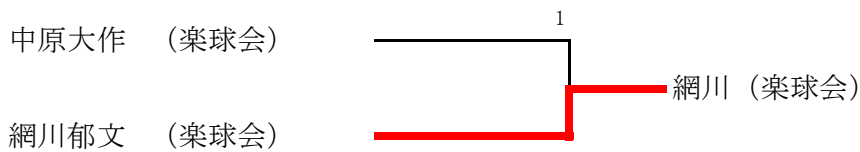
<決勝トーナメント 男子70歳以上>



【6. 女子70歳以上】

		①	②	③	④	⑤	勝	負	得点	順位
① 内田	(米子ベテラン)		2-0	2-0	2-0	2-0	4	0	8	1
② 堀場	(ラージQさつき)	0-2		0-2	2-0	2-0	2	2	6	3
③ 船越	(打吹クラブ)	0-2	2-0		2-0	2-1	3	1	7	2
④ 福田	(ラージQさつき)	0-2	0-2	0-2		1-2	0	4	4	5
⑤ 牧原	(打吹クラブ)	0-2	0-2	1-2	2-1		1	3	5	4

【7. 初心者の部 男子】



【7. 初心者の部】

※各組1位決勝トーナメントへ、2位以下は敗者トーナメントへ進む

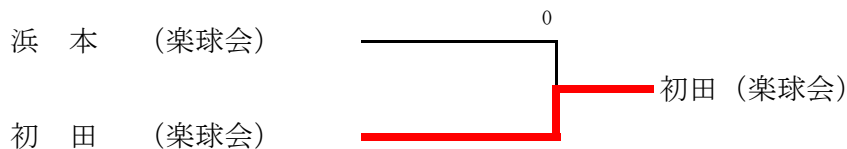
A 組		①	②	③	勝	負	得点	順位
① 宇野	(楽球会)		1-2	0-2	0	1	1	2
② 浜本	(楽球会)	2-1		0-2	1	0	2	1
③ 中原大作	(楽球会)	2-0	2-0					

③中原はオープン参加とする

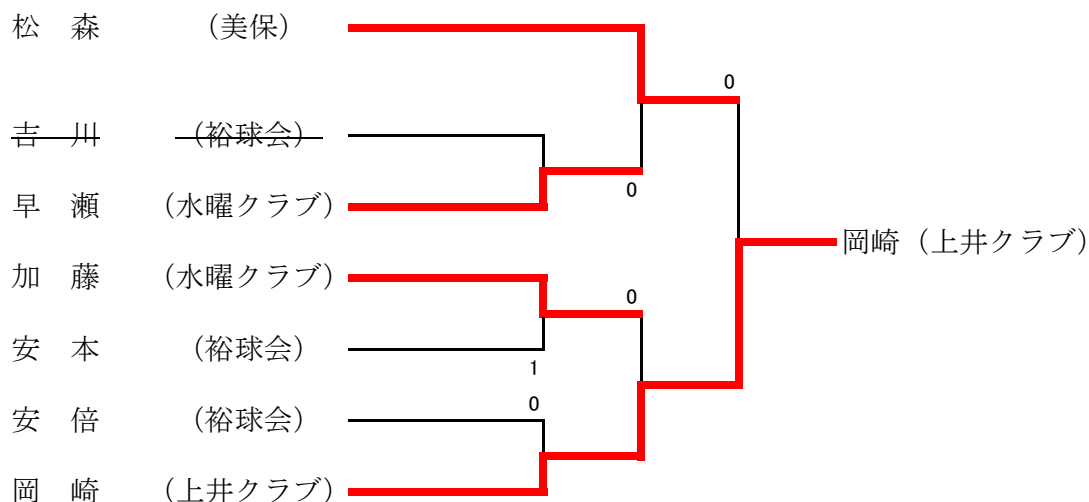
B 組		①	②	③	④	勝	負	得点	順位
① 南	(楽球会)		1-2	2-0	0-2	1	1	3	2
② 初田	(楽球会)	2-1		2-1	0-2	2	0	4	1
③ 中野	(ラッキー)	0-2	1-2		1-2	0	2	2	3
④ 網川郁文	(楽球会)	2-0	2-0	2-1					

④網川はオープン参加とする

<決勝トーナメント 初心者 女子>



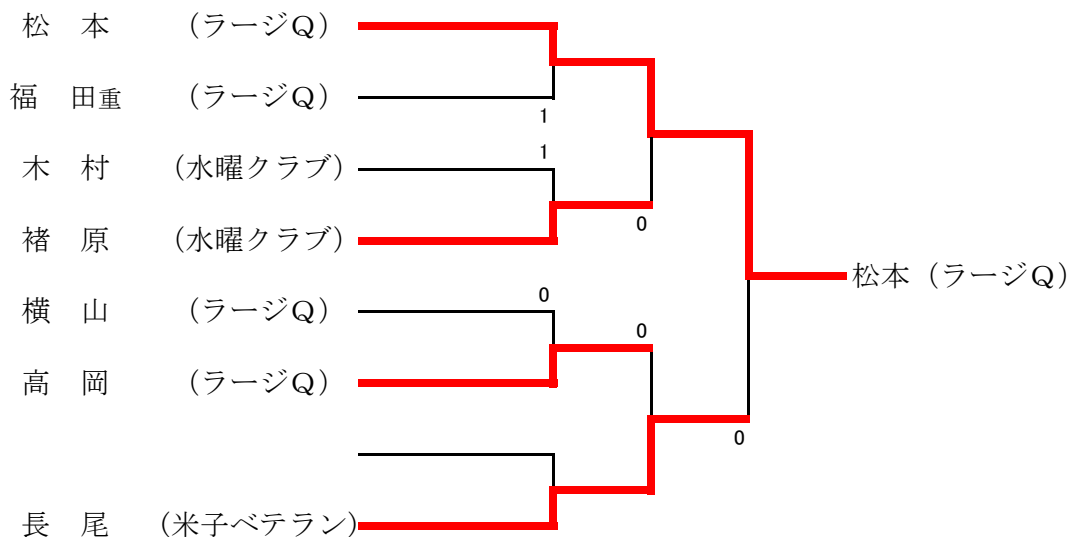
<3位以下トーナメント 男子60歳～69歳>



<3位以下リーグ 女子60歳～69歳>

		①	②	③	勝	負	得点	順位
① 田中茂	(さざんか)	/	1-2	2-0	1	1	3	2
② 田中典	(さざんか)	2-1	/	2-0	2	0	4	1
③ 谷本	(さざんか)	0-2	0-2	/	0	2	2	3

<3位以下トーナメント 男子60歳～69歳>



<3位以下リーグ 女子初心者>

		①	②	③	勝	負	得点	順位
① 宇野	(楽球会)	/	1-2	1-2	0	2	2	3
② 南	(楽球会)	2-1	/	2-1	2	0	4	1
③ 中野	(ラッキー)	2-1	1-2	/	1	1	3	2