

第71回 国民体育大会

鳥取県選手選考参考会(少年の部)

(記録)

予選はトーナメント戦でベスト8まで決定する。
ベスト8以降はリーグ戦で順位を決定する。

対戦結果を参考にして鳥取県代表選手の選考を行う。(選手3名、予備登録選手1名)
中国ブロック予選会は、平成28年8月13日(土)～14日(日)岡山市で開催される。
国民体育大会は、平成28年10月2日(日)～5日(水)岩手県で開催される。

平成28年7月16日(土)～17日(日)

青谷町トレーニングセンター
倉吉体育文化会館

このプログラムは大会運営上必要な資料として作成されたものです。
目的以外の使用は禁じられています。

男子シングルス (1)

1 香川 敬 (鳥取敬愛高)

2 日置直幹 (米子高専)

3 山本 堪太 (倉吉東高)

4 森 脇 翔 (米子東高)

5 坂口大樹 (鳥取南中)

6 橋本純弥 (鳥取東高)

7 野崎翔太 (八頭高)

8 日置拓人 (米子松蔭高)

9 北浦隆広 (八頭高)

10 山本 淳広 (鳥取西高)

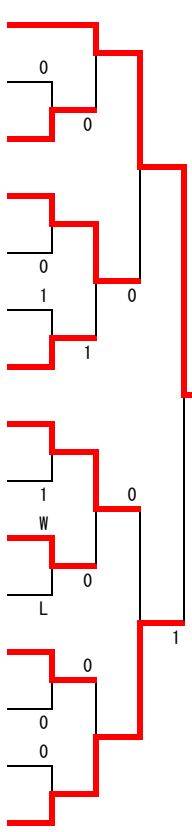
11 久野元彰 (青谷高)

12 但井秀行 (米子高専)

13 大口烈生 (米子東高)

14 水師空々 (鳥取敬愛高)

15 山本 貴大 (倉吉東高)



A

E

高木弘太 (鳥取敬愛高) 30

荒木章伍 (鳥取西高) 31

高橋良輔 (鳥取東高) 32

橋 岑卓万 (米子松蔭高) 33

徳田翔也 (倉吉東高) 34

山道 一步 (米子東高) 35

梅田和樹 (米子高専) 36

船橋空知 (鳥取西高) 37

渡邊達彦 (鳥取敬愛高) 38

井上 凜 (八頭高) 39

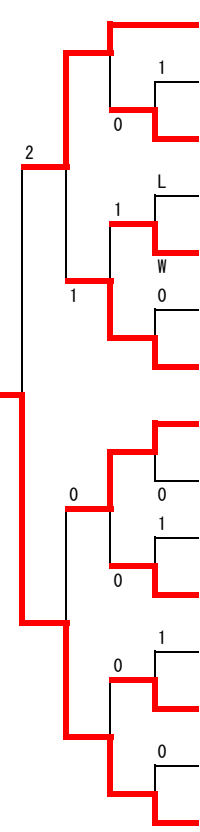
有藤朋樹 (米子東高) 40

小谷将希 (鳥取南中) 41

内田純平 (米子高専) 42

八木 爽太 (鳥取城北高) 43

林原正汰 (倉吉東高) 44



16 西村空我 (鳥取敬愛高)

17 氏家諒音 (八頭高)

18 石川 颯志 (米子東高)

19 升井千聖 (米子松蔭高)

20 森 正晴 (湊山中)

21 小橋泰成 (倉吉東高)

22 篠原照人 (米子高専)

23 福山 遼 (鳥取西高)

24 宮崎拓洋 (米子高専)

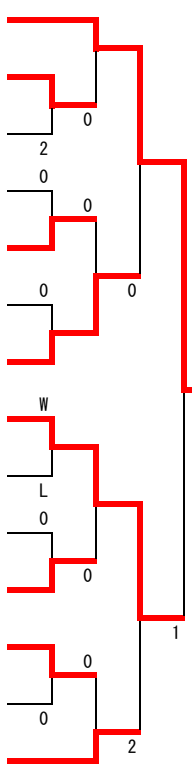
25 中村創大 (倉吉東高)

26 門脇功太 (鳥取敬愛高)

27 柴田健太郎 (米子東高)

28 藤谷海人 (米子松蔭高)

29 中島健輔 (鳥取東高)



H

D

杉光裕介 (鳥取敬愛高) 45

山中幸樹 (米子松蔭高) 46

秋山尚輝 (米子高専) 47

大下将也 (倉吉東高) 48

玉谷謙宜 (鳥取東高) 49

岸川陽紀 (米子高専) 50

山根将平 (米子東高) 51

柳原武司 (倉吉西中) 52

小椋裕人 (青谷高) 53

瀬尾光 (米子高専) 54

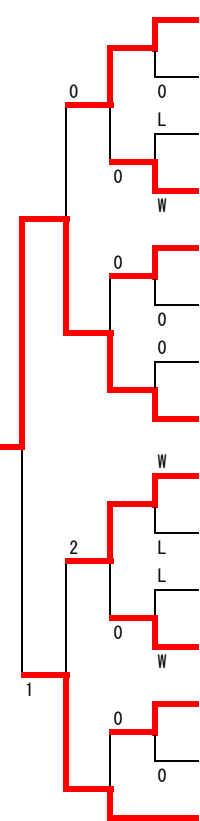
村上広樹 (鳥取敬愛高) 55

舟木皓人 (鳥取西高) 56

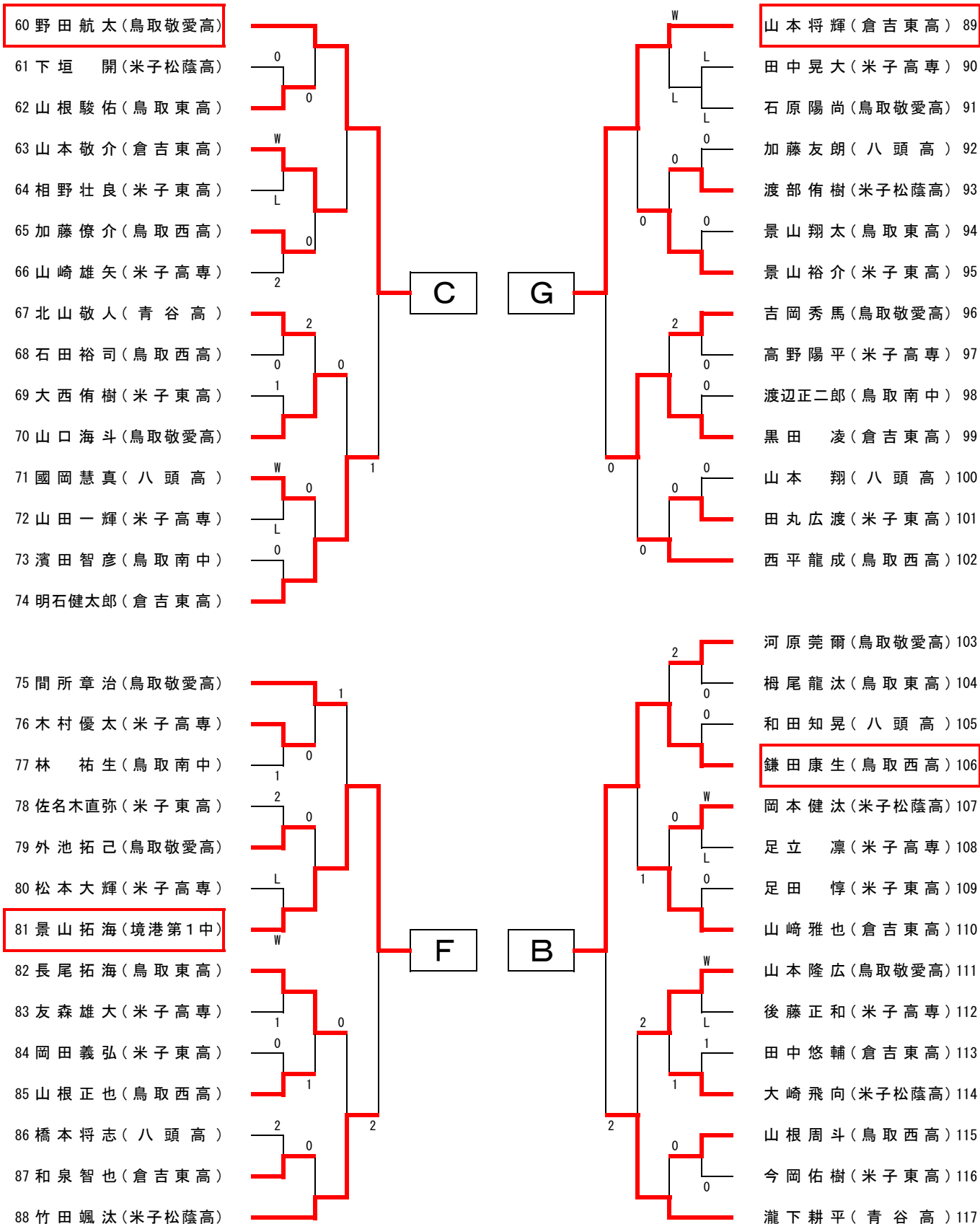
秋久 亮 (倉吉東高) 57

松川祐太 (八頭高) 58

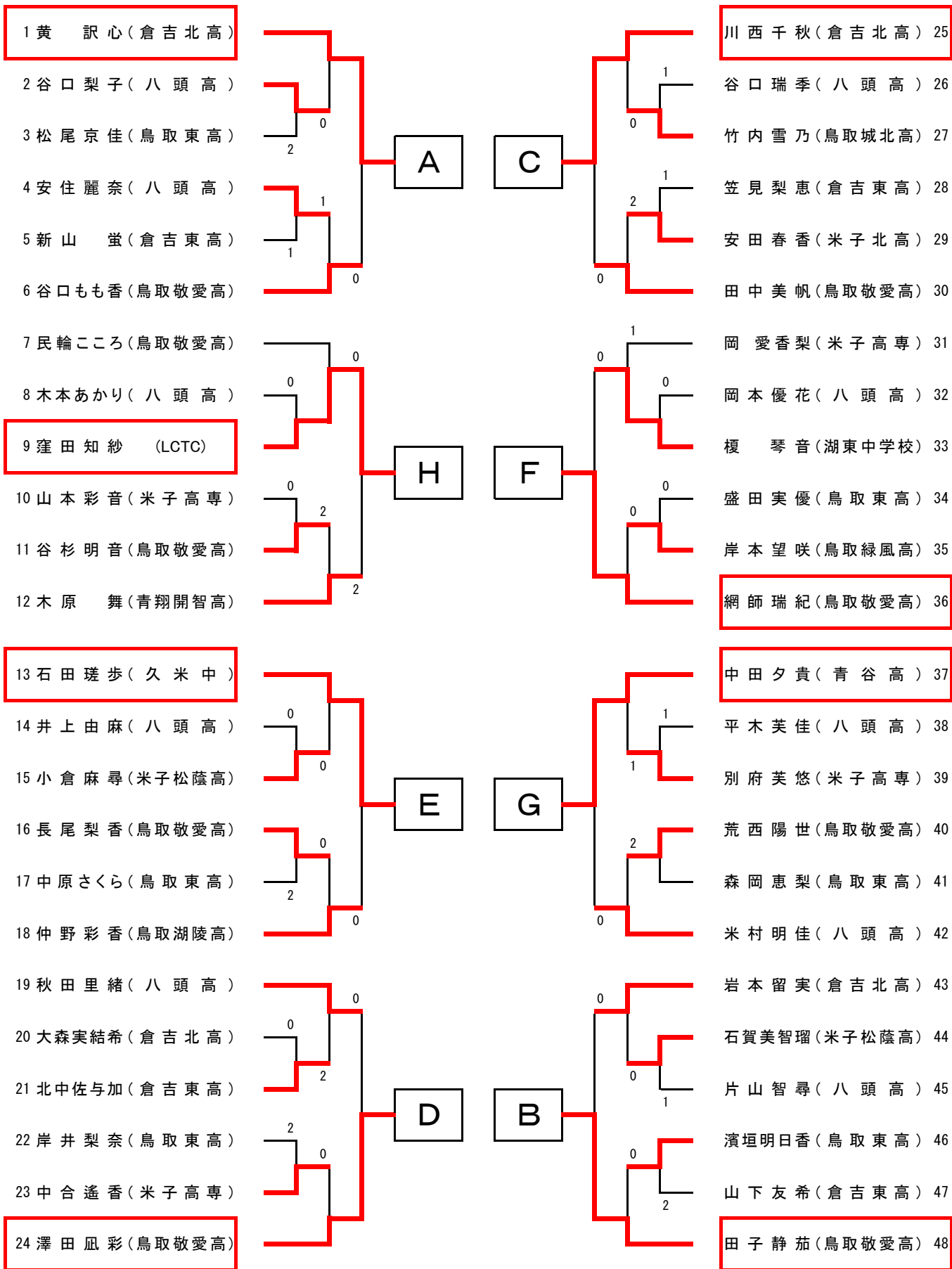
大上幹太 (米子東高) 59



男子シングルス (2)



女子シングルス



決勝リーグ
少年男子

	①	②	③	④	⑤	⑥	⑦	⑧	勝敗	勝ち点	順位
A 香川 敬 (鳥取敬愛高)		3-0 ○	3-0 ○	3-2 ○	3-0 ○	3-0 ○	3-0 ○	3-2 ○	7-0	14	1
B 鎌田 康生 (鳥取西高)	0-3 x		1-3 x	0-3 x	0-3 x	0-3 x	1-3 x	0-3 x	0-7	7	8
C 野田 航太 (鳥取敬愛高)	0-3 x	3-1 ○		3-1 ○	1-3 x	0-3 x	0-3 x	0-3 x	2-5	9	6
D 柳原 武司 (倉吉西中)	2-3 x	3-0 ○	1-3 x		3-0 ○	1-3 x	0-3 x	1-3 x	2-5	9	5
E 林原 正汰 (倉吉東高)	0-3 x	3-0 ○	3-1 ○	0-3 x		2-3 x	0-3 x	1-3 x	2-5	9	7
F 景山 拓海 (境港一中)	0-3 x	3-0 ○	3-0 ○	3-1 ○	3-2 ○		3-0 ○	3-2 ○	6-1	13	2
G 山本 将輝 (倉吉東高)	0-3 x	3-1 ○	3-0 ○	3-0 ○	3-0 ○	0-3 x		0-3 x	4-3	11	4
H 西村 空我 (鳥取敬愛高)	2-3 x	3-0 ○	3-0 ○	3-1 ○	3-1 ○	2-3 x	3-0 ○		5-2	12	3

4/4

4/3

3/4

少年女子

	①	②	③	④	⑤	⑥	⑦	⑧	勝敗	勝ち点	順位
A 黄 汎心 (倉吉北高)		2-3 x	3-1 ○	3-2 ○	3-1 ○	3-0 ○	3-0 ○	3-0 ○	6-1	13	2
B 田子 静茄 (鳥取敬愛高)	3-2 ○		3-1 ○	2-3 x	3-0 ○	3-0 ○	3-1 ○	3-0 ○	6-1	13	1
C 川西 千秋 (倉吉北高)	1-3 x	1-3 x		3-1 ○	2-3 x	3-1 ○	3-0 ○	3-0 ○	4-3	11	4
D 澤田 凧彩 (鳥取敬愛高)	2-3 x	3-2 ○	1-3 x		0-3 x	3-1 ○	3-0 ○	3-0 ○	4-3	11	5
E 石田 瑛歩 (久米中)	1-3 x	0-3 x	3-2 ○	3-0 ○		3-0 ○	3-0 ○	3-1 ○	5-2	12	3
F 網師 瑞紀 (鳥取敬愛高)	0-3 x	0-3 x	1-3 x	1-3 x	0-3 x		3-0 ○	3-0 ○	2-5	9	6
G 中田 夕貴 (青谷高)	0-3 x	1-3 x	0-3 x	0-3 x	0-3 x	0-3 x		3-2 ○	1-6	8	7
H 窪田 知紗 (LCTC)	0-3 x	0-3 x	0-3 x	0-3 x	1-3 x	0-3 x	2-3 x		0-7	7	8