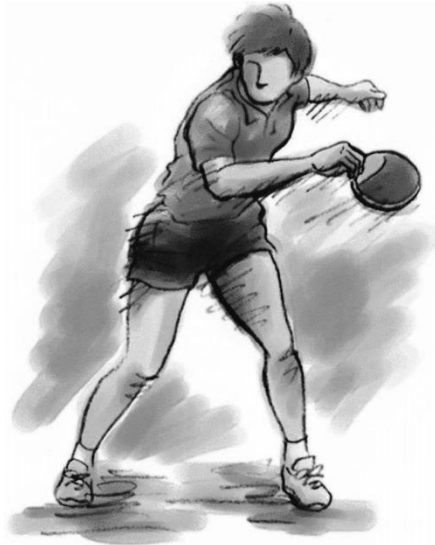


平成27年度（第8回）

# 鳥取県ラージボール卓球

## 春季大会

**(記録)**



期 日 平成27年4月18日（土）

会 場 あやめ池スポーツセンター

鳥取県卓球連盟

## &lt; 試合順序 &gt;

リーグ	試合順序		
3人リーグ	① 2-3	② 1-3	③ 1-2
4人リーグ	① 2-3	② 1-4	③ 2-4
	④ 1-3	⑤ 3-4	⑥ 1-2

※ 組み合わせ表の組内で欠席者が多数発生した場合は、他の組へ編入する場合がありますのでご了承下さい。

※ このプログラムは、大会運営上必要な資料として作成されたものです。目的以外の使用は禁じられています。

## ① 男子59歳以下の部

リーグ決勝戦		①	②	③	④	勝	負	得点	順位
① 中山高司	サザンクロス		2-0	2-0	2-0	3	0	6	①
② 伴俊夫	浜坂	0-2		0-2	1-2	0	3	3	④
③ 田中満	F T C	0-2	2-0		2-1	2	1	5	②
④ 藤井嘉津宏	倉吉卓球クラブ	0-2	2-1	1-2		1	2	4	③

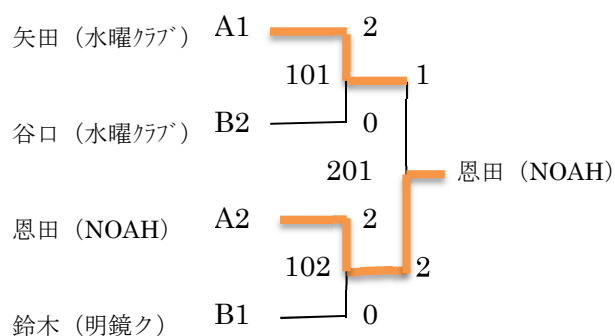
## ② 女子59歳以下の部

A 組		①	②	③	④	勝	負	得点	順位
① 矢田邦子	水曜クラブ		2-0	2-0	2-0	3	0	6	①
② 恩田美雪	NOAH	0-2		2-0	2-0	2	1	5	②
③ 渡邊知子	BTC	0-2	0-2		2-0	1	2	4	③
④ 中山恵子	サザンクロス	0-2	0-2	0-2		0	3	3	④

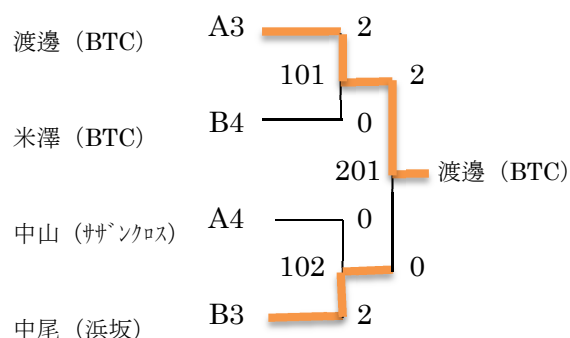
B 組		①	②	③	④	勝	負	得点	順位
① 谷口英子	水曜クラブ		2-1	1-2	2-0	2	1	5	②
② 中尾紀美恵	浜坂	1-2		1-2	2-0	1	2	4	③
③ 鈴木恵子	明鏡クラブ	2-1	2-1		2-1	3	0	6	①
④ 米澤悦子	BTC	0-2	0-2	1-2		0	3	3	④

## ② 女子59歳以下の部

&lt;上位決勝トーナメント&gt;



&lt;下位決勝トーナメント&gt;



## ③ 男子 60 歳以上の部

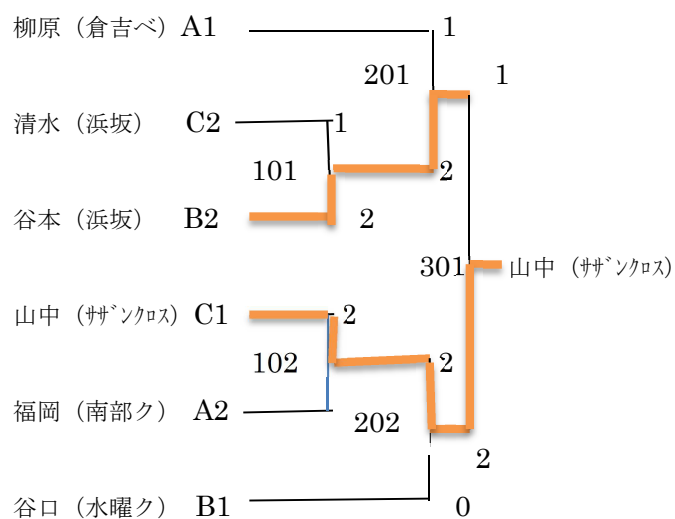
A 組		①	②	③	④	勝	負	得点	順位
① 柳原哲雄	倉吉ベテラン会		2-0	2-0	2-0	3	0	6	①
② 阿武栄治	レーンQ さつき	0-2		1-2	2-0	1	2	4	③
③ 福岡憲一	南部クラブ	0-2	2-1		2-0	2	1	5	②
④ 中野喜文	いなばクラブ	0-2	0-2	0-2		0	3	3	④

B 組		①	②	③	④	勝	負	得点	順位
① 谷口則夫	水曜クラブ		2-1	2-0	2-0	3	0	6	①
② 谷本衆作	浜坂	1-2		2-0	2-1	2	1	5	②
③ 松本秀樹	倉吉卓球クラブ	0-2	0-2		2-1	1	2	4	③
④ 山根正輝	未恒卓球同好会	0-2	1-2	1-2		0	3	3	④

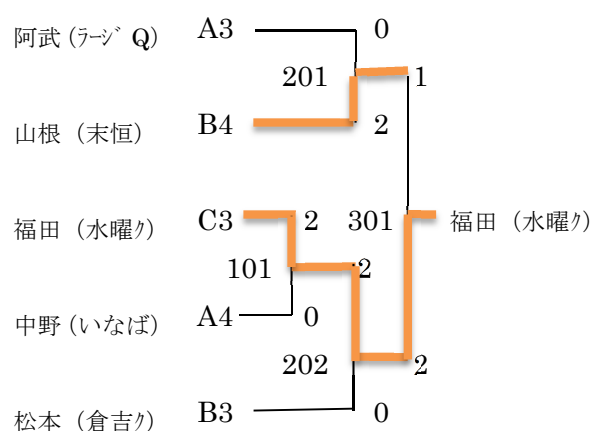
C 組		①	②	③	勝	負	得点	順位
① 清水和昭	浜坂		2-0	0-2	1	1	3	②
② 福田智治	水曜クラブ	0-2		0-2	0	2	2	③
③ 山中茂雄	サザンクロス	2-0	2-0		2	0	4	①

## ③ 男子 60 歳以上の部

&lt;上位決勝トーナメント&gt;



&lt;下位決勝トーナメント&gt;



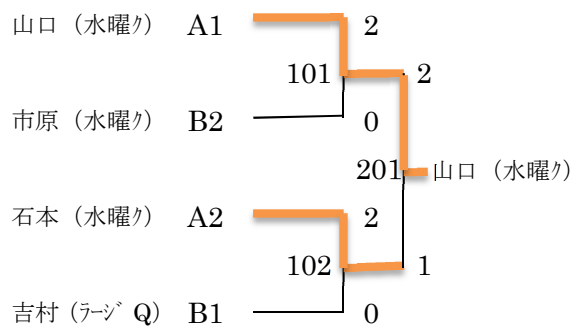
## ④ 女子60歳以上の部

A 組		①	②	③	④	勝	負	得点	順位
① 山口 佐代子	水曜クラブ		2-1	2-0	2-1	3	0	6	①
② 古澤 彰子	倉吉ベテラン会	1-2		0-2	2-0	1	2	4	③
③ 石本 久美子	水曜クラブ	0-2	2-0		2-0	2	1	5	②
④ 木下 さきこ	ラーズQ さつき	1-2	0-2	2-0		0	3	3	④

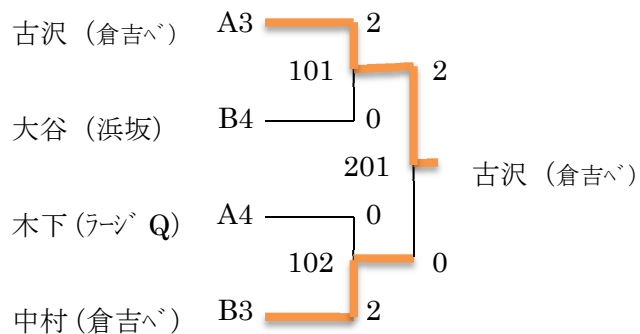
B 組		①	②	③	④	勝	負	得点	順位
① 市原 祥枝	水曜クラブ		0-2	2-0	2-0	2	1	5	②
② 吉村 依子	ラーズQ さつき	2-0		2-1	2-1	3	0	6	①
③ 中村 菊枝	倉吉ベテラン会	0-2	1-2		2-1	1	2	4	③
④ 大谷 京子	浜坂	0-2	1-2	1-2		0	3	3	④

## ④ 女子60歳以上の部

&lt;上位決勝トーナメント&gt;



&lt;下位決勝トーナメント&gt;



⑤ 男子70歳以上の部

A 組		①	②	③	④	勝	負	得点	順位
① 石 差 英 旺	ラーズQ さつき	/	2-0	2-0	2-0	3	0	6	①
② 井 上 宏	水曜クラブ	0-2	/	0-2	2-0	1	2	4	③
③ 若 林 誠	末恒卓球同好会	0-2	2-0	/	2-1	2	1	5	②
④ 浦 林 武 男	水曜クラブ	0-2	0-2	1-2	/	0	3	3	④

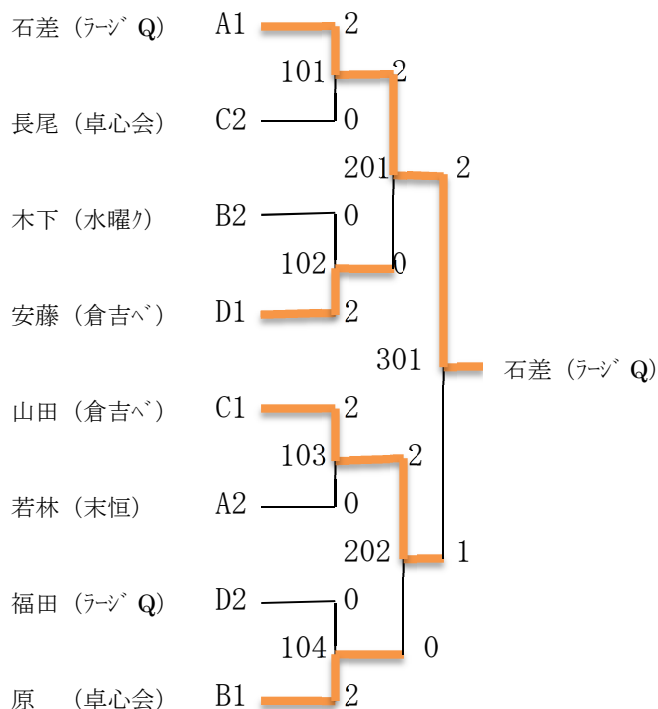
B 組		①	②	③	勝	負	得点	順位
① 木 下 秀 一	水曜クラブ	/	0-2	2-0	1	1	3	②
② 原 貞 夫	卓心会	2-0	/	2-0	2	0	4	①
③ 高 岡 重 政	ラーズQ さつき	0-2	0-2	/	0	2	2	③

C 組		①	②	③	勝	負	得点	順位
① 楮 原 輝 美	水曜クラブ	/	0-2	1-2	0	2	2	③
② 山 田 安 剛	倉吉ベテラン会	2-0	/	2-0	2	0	4	①
③ 長 尾 明 邦	卓心会	2-1	0-2	/	1	1	3	②

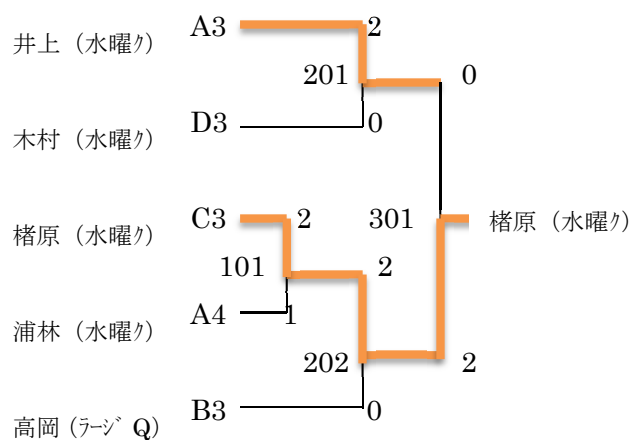
D 組		①	②	③	勝	負	得点	順位
① 福 田 重 行	ラーズQ さつき	/	0-2	2-0	1	1	3	②
② 安 藤 節 郎	倉吉ベテラン会	2-0	/	2-0	2	0	4	①
③ 木 村 修 身	水曜クラブ	0-2	0-2	/	0	2	2	③

⑤ 男子70歳以上の部

<上位決勝トーナメント>



<下位決勝トーナメント>



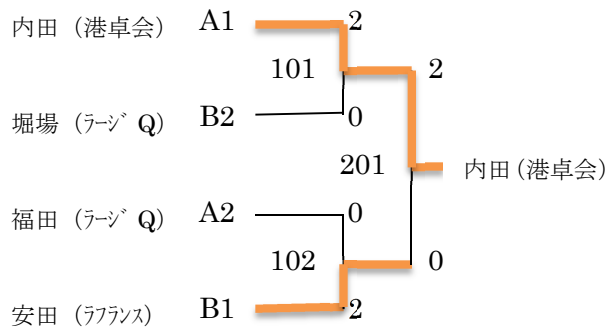
## ⑥ 女子70歳以上の部

A 組		①	②	③	④	勝	負	得点	順位
① 内田光子	港卓会			2-0	2-0	2	0	4	①
<del>② 高井康子</del>	<del>倉吉ベテラン会</del>								
③ 福田昭子	テニQ さつき	0-2			2-0	1	1	3	②
④ 山崎富磋子	卓心会	0-2		0-2		0	2	2	③

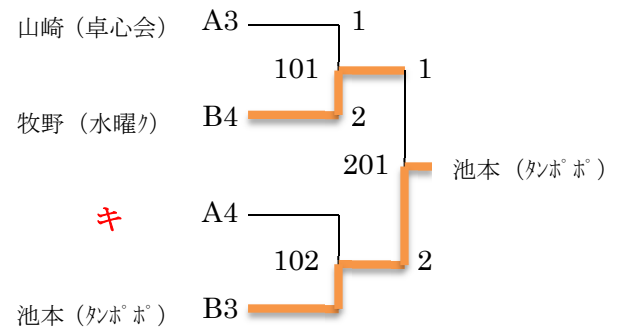
B 組		①	②	③	④	勝	負	得点	順位
① 堀場 えみ子	テニQ さつき		1-2	2-0	2-0	2	1	5	②
② 安田 サチ子	らふらんす	2-1		2-0	2-0	3	0	6	①
③ 池本 節子	たんぽぽ	0-2	0-2		2-0	1	2	4	③
④ 牧野 勝江	水曜クラブ	0-2	0-2	0-2		0	3	3	④

## ⑥ 女子70歳以上の部

&lt;上位決勝トーナメント&gt;



&lt;下位決勝トーナメント&gt;



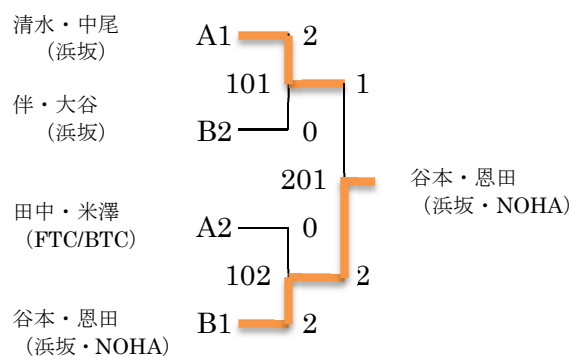
## ⑦ 混合ダブルス119歳以下の部

A 組		セット数	①	②	③	勝	負	得点	順位
① 清水・中尾	浜坂	3-2		2-0	1-2	1	1	3	①
② 中山・中山	サザンクロス	2-3	0-2		2-1	1	1	3	③
③ 田中・米澤	FTC・BTC	3-3	2-1	1-2		1	1	3	②

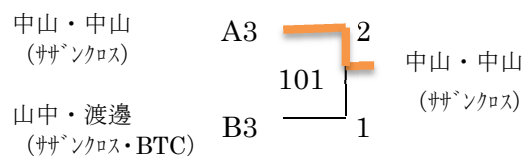
B 組			①	②	③	勝	負	得点	順位
① 谷本・恩田	浜坂・NOAH			2-0	2-0	2	0	4	①
② 山中・渡邊	サザンクロス・BTC		0-2		1-2	0	2	2	③
③ 伴・大谷	浜坂		0-2	2-1		1	1	3	②

## ⑦ 混合ダブルス119歳以下の部

&lt;上位決勝トーナメント&gt;



&lt;下位決勝トーナメント&gt;



## ⑧ 混合ダブルス120歳以上の部

リーグ決勝戦			①	②	③	④	勝	負	得点	順位
① 谷口・矢田	水曜クラブ			2-1	2-0	2-0	3	0	6	①
② 柳原・古澤	倉吉ベテラン会		1-2		2-0	2-0	2	1	5	②
③ 松本・鈴木	倉吉・明鏡		0-2	0-2		2-0	1	2	4	③
④ 浦林・谷口	水曜クラブ		0-2	0-2	0-2		0	3	3	④



⑨ 混合ダブルス130歳以上の部

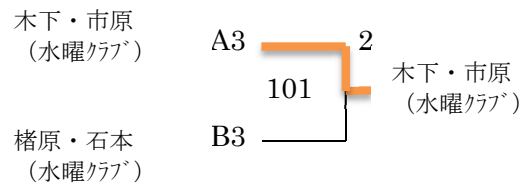
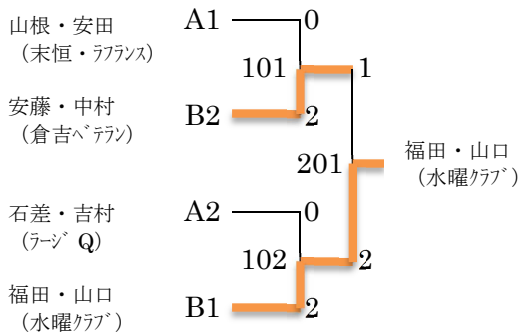
A 組		セット数	①	②	③	勝	負	得点	順位
① 石差・吉村	テニQ さつき	3-3		1-2	2-1	1	1	3	②
② 木下・市原	水曜クラブ	2-3	2-1		0-2	1	1	3	③
③ 山根・安田	末恒卓球・ラフランス	3-2	1-2	2-0		1	1	3	①

B 組		①	②	③	勝	負	得点	順位
① 福田・山口	水曜クラブ		2-0	2-1	2	0	4	①
② 楮原・石本	水曜クラブ	0-2		0-2	0	2	2	③
③ 安藤・中村	倉吉ベテラン会	1-2	2-0		1	1	3	②

⑨ 混合ダブルス130歳以上の部

<上位決勝トーナメント>

<下位決勝トーナメント>



## ⑩ 混合ダブルス140歳以上の部

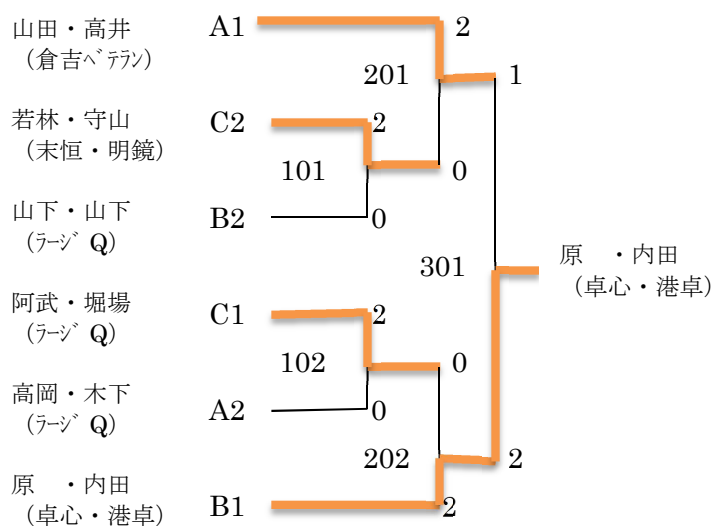
A 組		①	②	③	④	勝	負	得点	順位
① 山田・高井	倉吉ベテラン会		2-0	2-0	2-0	3	0	6	①
② 高岡・木下	ラージQ さつき	0-2		2-0	2-0	2	1	5	②
③ 木村・山口加	水曜クラブ	0-2	0-2		2-1	1	2	4	③
④ 長尾・山崎	卓心会	0-2	0-2	1-2		0	3	3	④

B 組		①	②	③	④	勝	負	得点	順位
① 原・内田	卓心会・港卓会		2-0	2-0	2-0	3	0	6	①
② 福田・福田	ラージQ さつき	0-2		2-0	1-2	1	2	4	③
③ 井上・牧野	水曜クラブ	0-2	0-2		1-2	0	3	3	④
④ 山下・山下	ラージQ さつき	0-2	2-1	2-1		2	1	5	②

C 組		①	②	③	勝	負	得点	順位
① 阿武・堀場	ラージQ さつき		2-0	2-1	2	0	4	①
② 若林・守山	末恒・明鏡	0-2		2-0	1	1	3	②
③ 福岡・池本	南部・タボホ	1-2	0-2		0	2	2	③

## ⑩ 混合ダブルス140歳以上の部

&lt;上位決勝トーナメント&gt;



&lt;下位決勝トーナメント&gt;

