

平成27年度 全日本卓球選手権大会（ジュニアの部）
鳥取県予選会

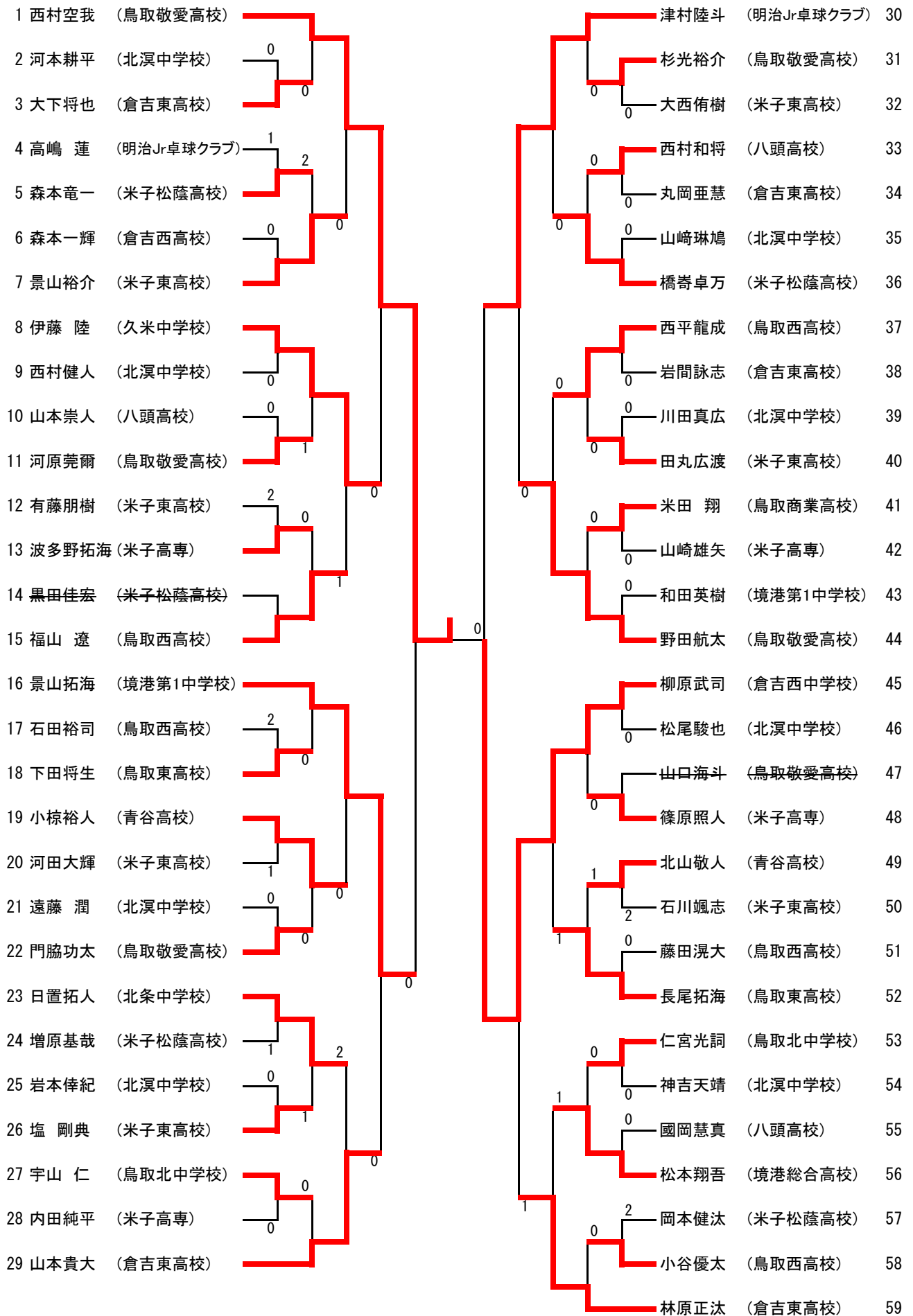
（記録）

平成27年10月17日（土）
倉吉体育文化会館

女子シングルス（代表数2）

1 田子静茄 (鳥取敬愛高校)		澤田凧彩 (鳥取敬愛高校)	42
2 石亀笑美 (久米中学校)	2	山根理紗子 (久米中学校)	43
3 山下友希 (倉吉東高校)	0	世古莉衣香 (末恒ジュニア卓球クラブ)	44
4 泉本陽菜 (鳥取西高校)	1	橋原ひかり (鳥取西高校)	45
5 別府美悠 (米子高専)	0	木村美乃 (中ノ郷中学校)	46
6 国岡真由 (オリーブジュニア)		足立多恵 (倉吉東高校)	47
7 吉田惇子 (鳥取東高校)		片山智尋 (八頭高校)	48
8 田淵真夕子 (中ノ郷中学校)	2	窪田知紗 (LCTC)	49
9 西村成穂 (鳥取西高校)	1	西山夢華 (鳥取東高校)	50
10 長谷坂葉帆 (末恒ジュニア卓球クラブ)	キ	森田真綾 (東郷卓球スポーツ少年団)	51
11 松井美由佳 (久米中学校)	1	稲本仁美 (湖東中学校)	52
12 鹿田真由 (倉吉東高校)	0	岡 愛香梨 (米子高専)	53
13 田中萌咲 (桜ヶ丘中学校)	2	相見萌恵 (LCTC)	54
14 原田実緒 (鳥取西高校)	1	中 智恵美 (鳥取東高校)	55
15 石賀梨那 (倉吉北高校)	0	中本楓彩 (久米中学校)	56
16 村口舞紘 (LCTC)		田中美帆 (鳥取敬愛高校)	57
17 榎 琴音 (CAMELS Jr)	0	国岡真菜 (鳥取工業高校)	58
18 木村知佳 (倉吉西高校)	0	石橋陽南 (末恒ジュニア卓球クラブ)	59
19 木本あかり (八頭高校)	1	井手野真奈 (鳥取西高校)	60
20 大田理央 (久米中学校)	0	出田 恵 (青谷高校)	61
21 中田夕貴 (青谷高校)		石田瑳歩 (久米中学校)	62
22 梶田未来 (原田卓球)		網師瑞紀 (鳥取敬愛高校)	63
23 森岡恵梨 (鳥取東高校)	0	山本彩香 (米子高専)	64
24 杉森香音 (中ノ郷中学校)	0	笠見梨恵 (倉吉東高校)	65
25 米村明佳 (八頭高校)		島崎 滯 (鳥取東高校)	66
26 小谷奈月 (久米中学校)	2	奥村 光 (LCTC)	67
27 清末実可子 (鳥取西高校)	2	橋本真依 (鳥取西高校)	68
28 廣田亜莉朱 (倉吉東高校)	0	田淵華奈子 (中ノ郷卓球クラブ)	69
29 竹内萌々子 (オリーブジュニア)	1	秋田里緒 (八頭高校)	70
30 田中望未 (米子高専)	0	山本咲智 (久米中学校)	71
31 谷口もも香 (鳥取敬愛高校)		木原 舞 (MTC鳥取)	72
32 宮脇心子和 (サンファール)		北中佐与加 (倉吉東高校)	73
33 小谷智子 (久米中学校)	1	大草愛莉 (オリーブジュニア)	74
34 瀧 千里 (青谷高校)	0	小屋美里 (鳥取西高校)	75
35 新山 蛍 (倉吉東高校)	0	浜本美穂 (青谷高校)	76
36 谷杉明音 (鳥取敬愛高校)	0	世古菜由加 (末恒ジュニア卓球クラブ)	77
37 山本鈴華 (末恒ジュニア卓球クラブ)	0	濱田愛理 (久米中学校)	78
38 山本麻由 (鳥取東高校)	2	榎 花恋 (CAMELS Jr)	79
39 蒲 千尋 (鳥取西高校)	0	太田垣怜美 (鳥取西高校)	80
40 尾崎日南 (LCTC)	0	荒西陽世 (鳥取敬愛高校)	81
41 川西千秋 (倉吉北高校)	2	松尾京佳 (鳥取東高校)	82
		林 亜美 (倉吉北高校)	83

男子シングルス (1) (代表数 2)



男子シングルス (2)

60	香川 敬	(鳥取敬愛高校)							間所章治	(鳥取敬愛高校)	89
61	青木 悠	(北溟中学校)	1						木村優太	(米子高専)	90
62	升井千聖	(米子松蔭高校)		0					松川裕太	(八頭高校)	91
63	明石健太郎	(倉吉東高校)							佐名木直弥	(米子東高校)	92
64	瀬尾 光	(米子高専)	0						福本理矢	(北溟中学校)	93
65	財原 涉	(米子東高校)	0		1				山本敬介	(倉吉東高校)	94
66	森 正晴	(湊山中学校)		0					竹内瑞貴	(米子松蔭高校)	95
67	竹田颯汰	(米子松蔭高校)							植田英治	(倉吉西高校)	96
68	田中将也	(境港総合高校)	0						久野元彰	(青谷高校)	97
69	加藤友朗	(八頭高校)	0						山田正大	(北溟中学校)	98
70	足立武謙	(境港第1中学校)		0					山根正也	(鳥取西高校)	99
71	仁宮大詞	(久松スマッシュファイターズ)	0		1				戸田啓紀	(鳥取北中学校)	100
72	森脇 翔	(米子東高校)		1					大口烈生	(米子東高校)	101
73	福永竜晟	(倉吉東高校)	0		1				津村真斗	(明治Jr卓球クラブ)	102
74	宮本亮太	(鳥取西高校)				2			中島健輔	(鳥取東高校)	103
75	大上幹太	(米子東高校)							高橋卓海	(鳥取西高校)	104
76	但井秀行	(米子高専)	0						石田怜央	(社スポーツ少年団)	105
77	吉岡秀馬	(鳥取敬愛高校)		0					石場智春	(鳥取工業高校)	106
78	米川奈央也	(米子松蔭高校)				1			浦田豊和	(米子松蔭高校)	107
79	加藤僚介	(鳥取西高校)	1						出西弘亮	(北溟中学校)	108
80	谷野和寛	(北溟中学校)	0		2				山本隆広	(鳥取敬愛高校)	109
81	瀧下耕平	(青谷高校)							鎌田和希	(MTC鳥取)	110
82	小澤 嵩	(大栄中学校)	0			0			梅田和樹	(米子高専)	111
83	高木弘太	(鳥取敬愛高校)							山本 翔	(八頭高校)	112
84	若杉拓也	(北溟中学校)	0						高塚翔太	(オリーブジュニア)	113
85	山崎雅也	(倉吉東高校)		0					小椋浩明	(北溟中学校)	114
86	田口翔真	(倉吉西高校)	0		0				清水大輔	(鳥取敬愛高校)	115
87	田中 翔	(明治Jr卓球クラブ)							山根将平	(米子東高校)	116
88	田村 涼	(湖東中学校)				1			山本将輝	(倉吉東高校)	117

【男子シングルス 決勝】

西村空我 (鳥取敬愛高校)	0	5 7 13	— — — —	11 11 15	3	間所章治 (鳥取敬愛高校)
------------------	---	--------------	------------------	----------------	---	------------------

【女子シングルス 決勝】

田子静茄 (鳥取敬愛高校)	3	11 11 11 11	— — — —	13 9 6 8	1	澤田凧彩 (鳥取敬愛高校)
------------------	---	----------------------	------------------	-------------------	---	------------------