

第 11 回鳥取県ラージボール卓球
春季大会

記録



期 日 平成 30 年 4 月 21 日(土)

会 場 あやめ池スポーツセンター

鳥取県卓球連盟

試 合 順 序

3人リーグ

- 第1試合 ②－③
- 第2試合 ①－③
- 第3試合 ①－②

4人リーグ

- 第1試合 ①－④
- 第2試合 ②－③
- 第3試合 ①－③
- 第4試合 ②－④
- 第5試合 ③－④
- 第6試合 ①－②

※ 組合せ表の組内で欠場者が複数人発生した場合、他の組へ編入する場合がありますのでご了承ください。

※ このプログラムは、大会運営上必要な資料として作成されたものです。目的外の使用は禁じられています。

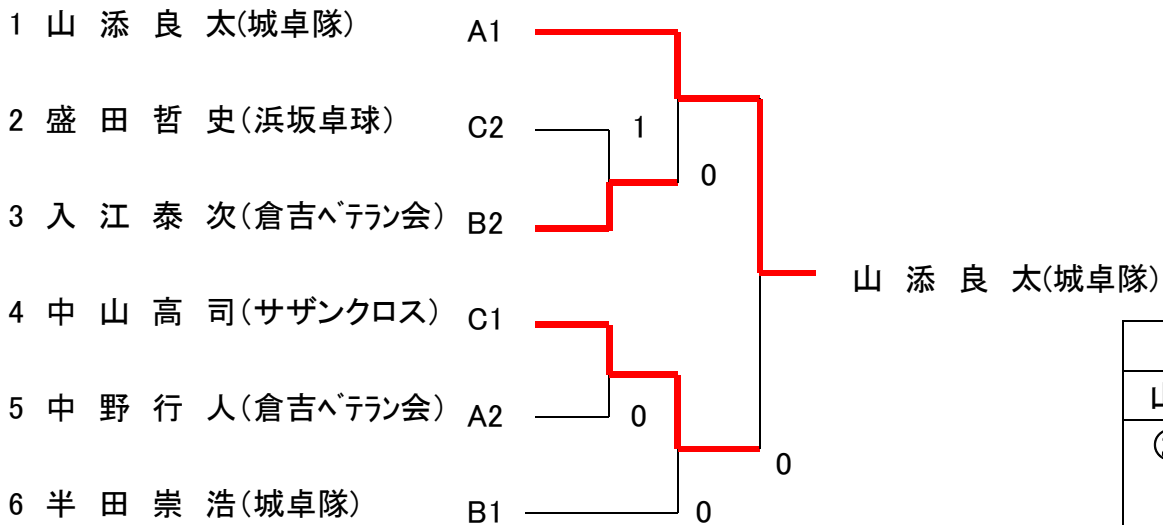
① 男子 59 歳以下

| A組 | | | ① | ② | ③ | 勝 | 負 | 得点 | 順位 |
|----|---------|---------|-----|-----|-----|---|---|----|----|
| ① | 山 添 良 太 | 城卓隊 | | 2-0 | 2-0 | 2 | 0 | 4 | 1 |
| ② | 山 中 茂 雄 | サザンクロス | 0-2 | | 0-2 | 0 | 2 | 2 | 3 |
| ③ | 中 野 行 人 | 倉吉ベテラン会 | 0-2 | 2-0 | | 1 | 1 | 3 | 2 |

| B組 | | | ① | ② | ③ | 勝 | 負 | 得点 | 順位 |
|----|---------|---------|-----|-----|-----|---|---|----|----|
| ① | 半 田 崇 浩 | 城卓隊 | | 2-0 | 2-1 | 2 | 0 | 4 | 1 |
| ② | 田 中 満 | サザンクロス | 0-2 | | 1-2 | 0 | 2 | 2 | 3 |
| ③ | 入 江 泰 次 | 倉吉ベテラン会 | 1-2 | 2-1 | | 1 | 1 | 3 | 2 |

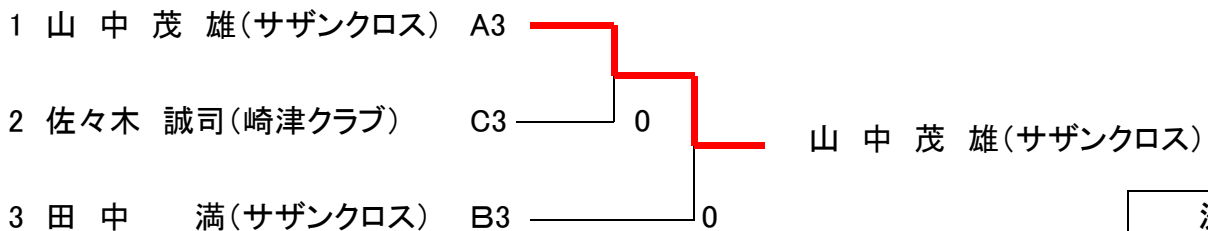
| C組 | | | ① | ② | ③ | 勝 | 負 | 得点 | 順位 |
|----|---------|--------|-----|-----|-----|---|---|----|----|
| ① | 中 山 高 司 | サザンクロス | | 2-1 | 2-0 | 2 | 0 | 4 | 1 |
| ② | 盛 田 哲 史 | 浜坂卓球 | 1-2 | | 2-0 | 1 | 1 | 3 | 2 |
| ③ | 佐々木 誠司 | 崎津クラブ | 0-2 | 0-2 | | 0 | 2 | 2 | 3 |

男子 59 歳以下 上位トーナメント



| 決 勝 | |
|---------|----|
| 山添 | 中山 |
| ② 11-05 | ① |
| 11-08 | |

男子 59 歳以下 下位トーナメント



| 決 勝 | |
|---------|----|
| 山中 | 田中 |
| ② 11-06 | ① |
| 11-08 | |

② 女子 59 歳以下

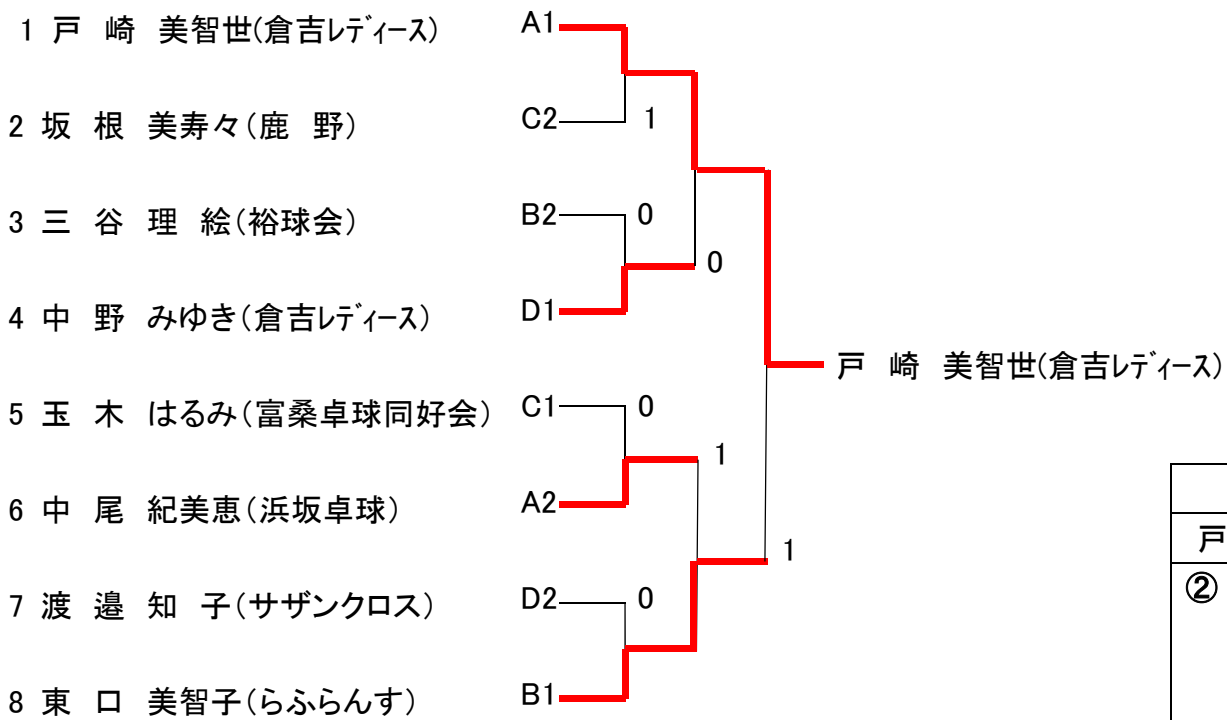
| A 組 | | | ① | ② | ③ | ④ | 勝 | 負 | 得点 | 順位 |
|-----|--------|---------|-----|-----|-----|-----|---|---|----|-------|
| ① | 戸崎 美智世 | 倉吉レディース | | 2-0 | 1-2 | 2-0 | 2 | 1 | 5 | 1 3/2 |
| ② | 中尾 紀美恵 | 浜坂卓球 | 0-2 | | 2-0 | 2-0 | 2 | 1 | 5 | 2 2/2 |
| ③ | 星見 悠子 | さざんか | 2-1 | 0-2 | | 2-0 | 2 | 1 | 5 | 3 2/3 |
| ④ | 中山 恵子 | サザンクロス | 0-2 | 0-2 | 0-2 | | 0 | 3 | 3 | 4 |

| B 組 | | | ① | ② | ③ | 勝 | 負 | 得点 | 順位 |
|-----|--------|-------|-----|-----|-----|---|---|----|----|
| ① | 三谷 理絵 | 裕球会 | | 1-2 | 2-0 | 1 | 1 | 3 | 2 |
| ② | 東口 美智子 | らふらんす | 2-1 | | 2-1 | 2 | 0 | 4 | 1 |
| ③ | 谷口 英子 | 碧空 | 0-2 | 1-2 | | 0 | 2 | 2 | 3 |

| C 組 | | | ① | ② | ③ | 勝 | 負 | 得点 | 順位 |
|-----|--------|---------|-----|-----|-----|---|---|----|----|
| ① | 坂根 美寿々 | 鹿野 | | 2-0 | 1-2 | 1 | 1 | 3 | 2 |
| ② | 大家 美佐子 | TEAM ひな | 0-2 | | 1-2 | 0 | 2 | 2 | 3 |
| ③ | 玉木 はるみ | 富桑卓球同好会 | 2-1 | 2-1 | | 2 | 0 | 4 | 1 |

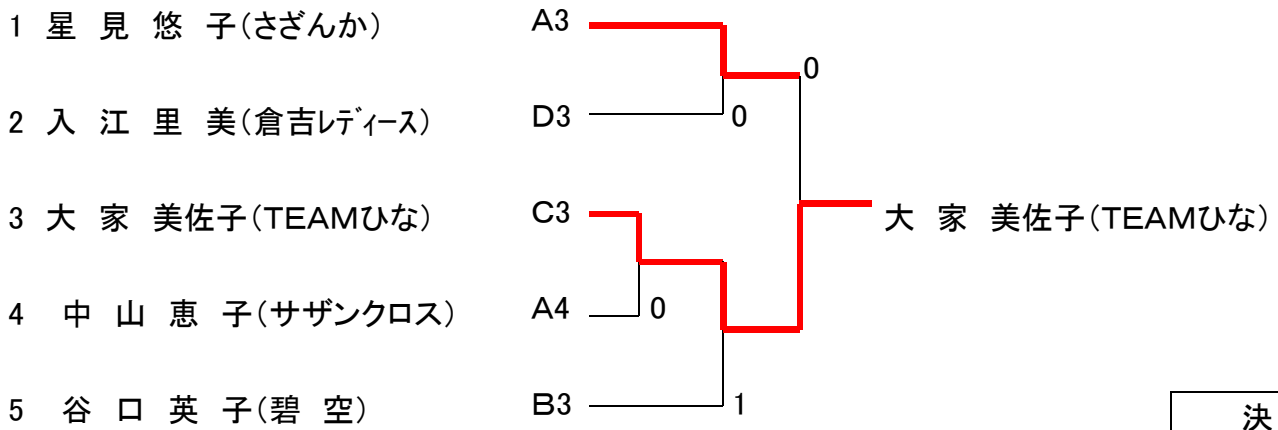
| D 組 | | | ① | ② | ③ | 勝 | 負 | 得点 | 順位 |
|-----|--------|---------|-----|-----|-----|---|---|----|----|
| ① | 渡邊 知子 | サザンクロス | | 1-2 | 2-0 | 1 | 1 | 3 | 2 |
| ② | 中野 みゆき | 倉吉レディース | 2-1 | | 2-0 | 2 | 0 | 4 | 1 |
| ③ | 入江 里美 | 倉吉レディース | 0-2 | 0-2 | | 0 | 2 | 2 | 3 |

女子 59 歳以下 上位決勝トーナメント



| 決 勝 | |
|---------|----|
| 戸崎 | 東口 |
| ② 11-04 | ① |
| 10-12 | |
| 14-12 | |

女子 59 歳以下 下位決勝トーナメント



| 決 勝 | |
|---------|----|
| 星見 | 大家 |
| ① 08-11 | ② |
| 07-11 | |

③ 男子 60 歳以上

| A 組 | | | ① | ② | ③ | ④ | 勝 | 負 | 得点 | 順位 |
|-----|-------|---------|-----|-----|-----|-----|---|---|----|----|
| ① | 柳原 哲雄 | 倉吉ベテラン会 | | 2-0 | 2-0 | 2-0 | 3 | 0 | 6 | 1 |
| ② | 安本 吉夫 | 裕球会 | 0-2 | | 2-1 | 0-2 | 1 | 2 | 4 | 3 |
| ③ | 早瀬 清志 | ラージQ | 0-2 | 1-2 | | 0-2 | 0 | 3 | 3 | 4 |
| ④ | 山中 一典 | 末恒卓球同好会 | 0-2 | 2-0 | 2-0 | | 2 | 1 | 5 | 2 |

| B 組 | | | ① | ② | ③ | 勝 | 負 | 得点 | 順位 |
|-----|-------|---------|-----|-----|-----|---|---|----|----|
| ① | 土井 博文 | 倉吉ベテラン会 | | 2-0 | 0-2 | 1 | 1 | 3 | 2 |
| ② | 藤尾 一志 | K&N | 0-2 | | 1-2 | 0 | 2 | 2 | 3 |
| ③ | 足羽 克己 | 裕球会 | 2-0 | 2-1 | | 2 | 0 | 4 | 1 |

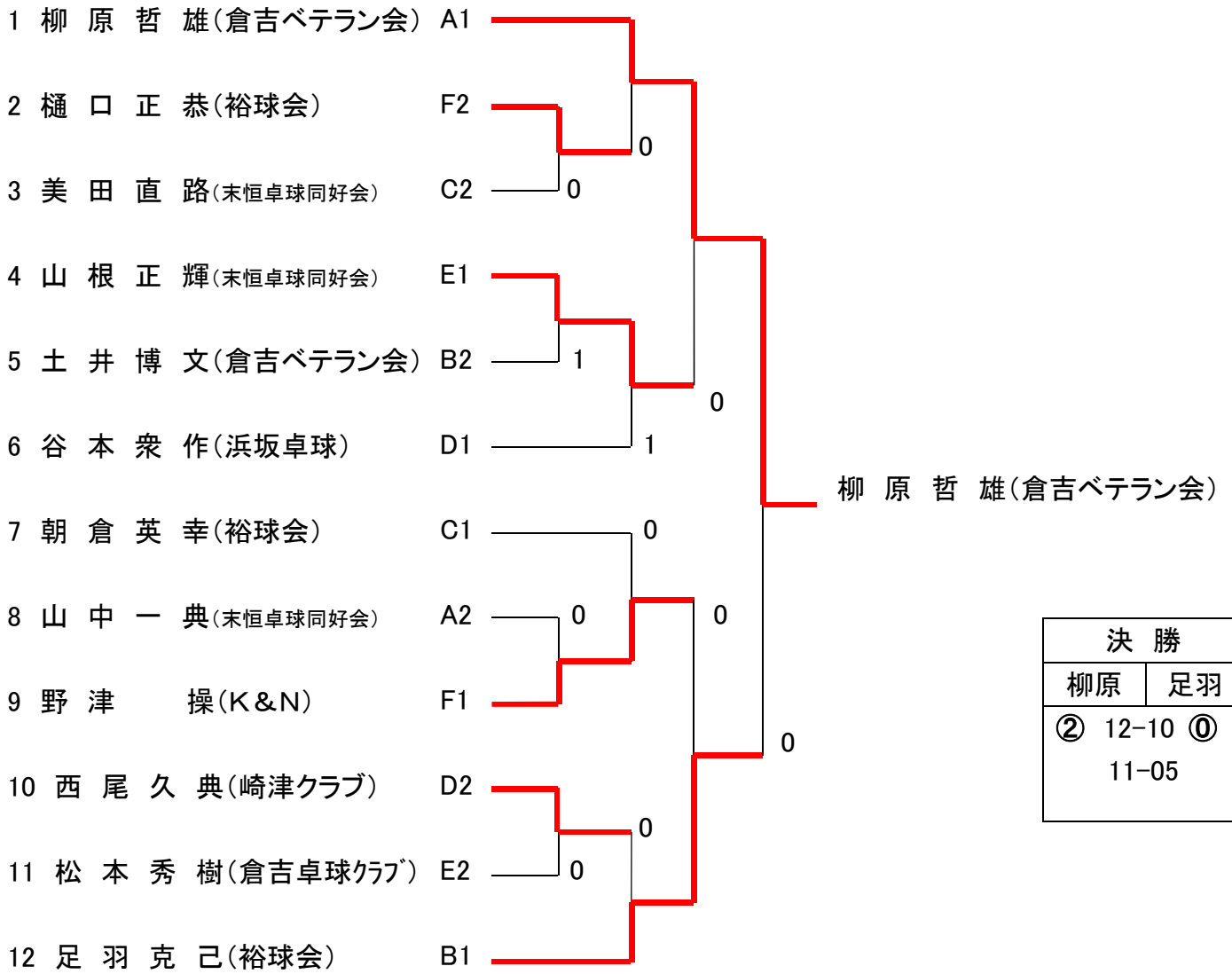
| C 組 | | | ① | ② | ③ | 勝 | 負 | 得点 | 順位 |
|-----|-------|---------|-----|-----|-----|---|---|----|----|
| ① | 朝倉 英幸 | 裕球会 | | 2-1 | 2-0 | 2 | 0 | 4 | 1 |
| ② | 美田 直路 | 末恒卓球同好会 | 1-2 | | 2-0 | 1 | 1 | 3 | 2 |
| ③ | 西尾 芳昌 | TEAM ひな | 0-2 | 0-2 | | 0 | 2 | 2 | 3 |

| D 組 | | | ① | ② | ③ | 勝 | 負 | 得点 | 順位 |
|-----|-------|-------|-----|-----|-----|---|---|----|----|
| ① | 谷本 衆作 | 浜坂卓球 | | 2-0 | 2-0 | 2 | 0 | 4 | 1 |
| ② | 西尾 久典 | 崎津クラブ | 0-2 | | 2-1 | 1 | 1 | 3 | 2 |
| ③ | 小川 義和 | 鹿野 | 0-2 | 1-2 | | 0 | 2 | 2 | 3 |

| E 組 | | | ① | ② | ③ | 勝 | 負 | 得点 | 順位 |
|-----|-------|---------|-----|-----|-----|---|---|----|----|
| ① | 山根 正輝 | 末恒卓球同好会 | | 2-0 | 2-0 | 2 | 0 | 4 | 1 |
| ② | 遠藤 英臣 | 裕球会 | 0-2 | | 0-2 | 0 | 2 | 2 | 3 |
| ③ | 松本 秀樹 | 倉吉卓球クラブ | 0-2 | 2-0 | | 1 | 1 | 3 | 2 |

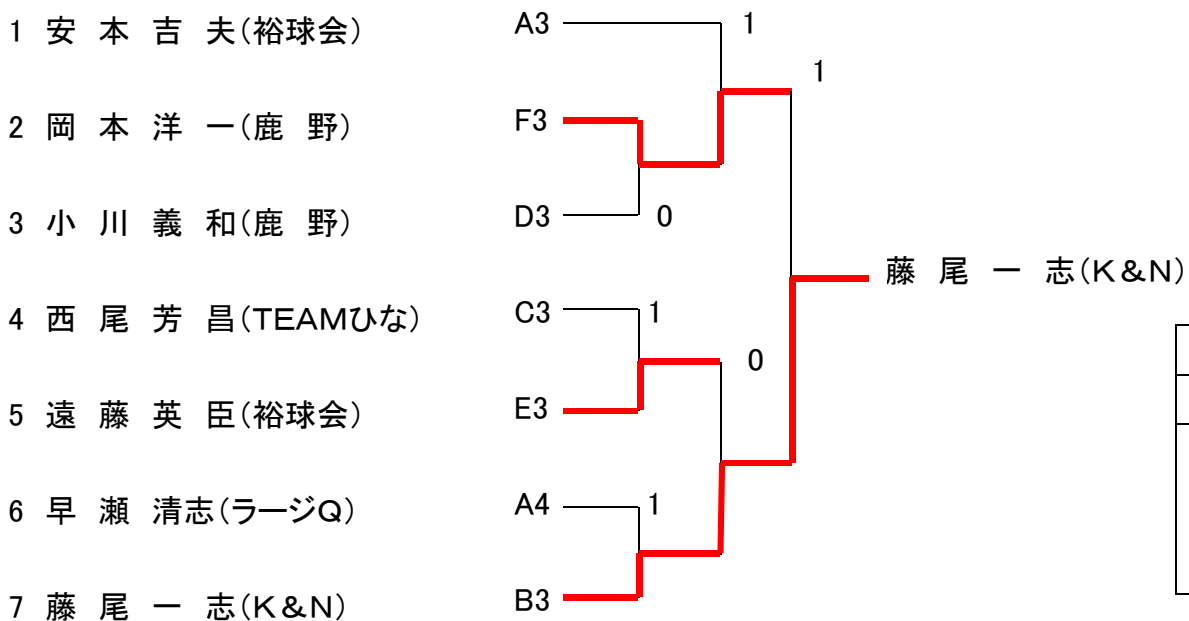
| F 組 | | | ① | ② | ③ | 勝 | 負 | 得点 | 順位 |
|-----|-------|-----|-----|-----|-----|---|---|----|----|
| ① | 樋口 正恭 | 裕球会 | | 0-2 | 2-0 | 1 | 1 | 3 | 2 |
| ② | 野津 操 | K&N | 2-0 | | 2-0 | 2 | 0 | 4 | 1 |
| ③ | 岡本 洋一 | 鹿野 | 0-2 | 0-2 | | 0 | 2 | 2 | 3 |

男子 60 歳以上 上位決勝トーナメント



| 決 勝 | |
|---------|----|
| 柳原 | 足羽 |
| ② 12-10 | ① |
| 11-05 | |

男子 60 歳以上 下位決勝トーナメント



| 決 勝 | |
|---------|----|
| 岡本 | 藤尾 |
| ① 07-11 | ② |
| 11-09 | |
| 08-11 | |

④ 女子 60 歳以上

| A 組 | | | ① | ② | ③ | 勝 | 負 | 得点 | 順位 |
|-----|--------|--------|-----|-----|-----|---|---|----|----|
| ① | 遠藤 聖子 | 裕球会 | | 2-0 | 2-0 | 2 | 0 | 4 | 1 |
| ② | 浜田 登喜子 | サンクラブ | 0-2 | | 2-0 | 1 | 1 | 3 | 2 |
| ③ | 村田 みどり | 白ゆりクラブ | 0-2 | 0-2 | | 0 | 2 | 2 | 3 |

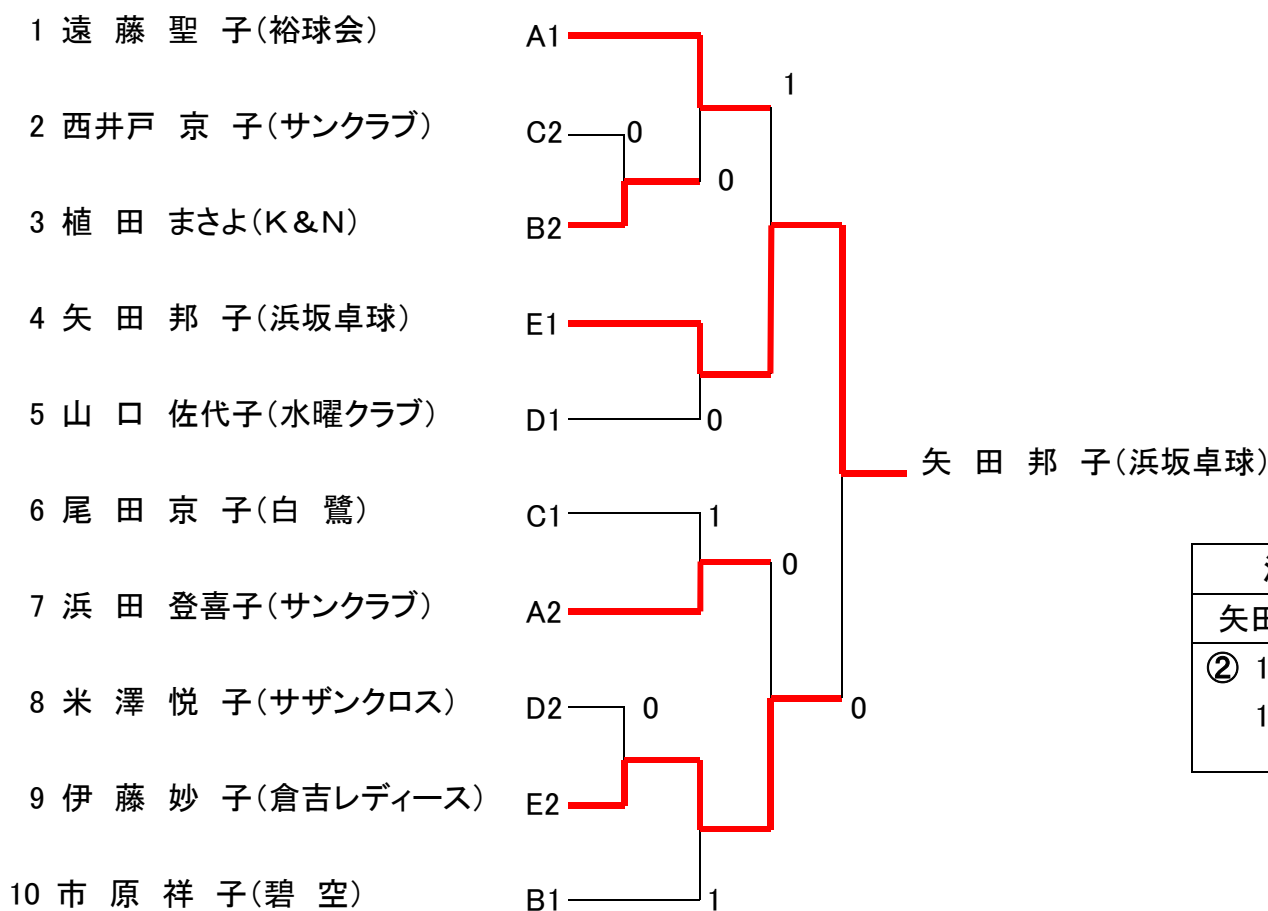
| B 組 | | | ① | ② | ③ | 勝 | 負 | 得点 | 順位 |
|-----|--------|-----|-----|-----|-----|---|---|----|----|
| ① | 市原 祥枝 | 碧空 | | 2-1 | 2-0 | 2 | 0 | 4 | 1 |
| ② | 植田 まさよ | K&N | 1-2 | | 2-1 | 1 | 1 | 3 | 2 |
| ③ | 福田 千恵美 | まどか | 0-2 | 1-2 | | 0 | 2 | 2 | 3 |

| C 組 | | | ① | ② | ③ | 勝 | 負 | 得点 | 順位 |
|-----|--------|-------|-----|-----|-----|---|---|----|-------|
| ① | 坂口 美江 | 裕球会 | | 2-1 | 0-2 | 1 | 1 | 3 | 3 2/3 |
| ② | 西土井 京子 | サンクラブ | 1-2 | | 2-1 | 1 | 1 | 3 | 2 3/3 |
| ③ | 尾田 京子 | 白鷺 | 2-0 | 1-2 | | 1 | 1 | 3 | 1 3/2 |

| D 組 | | | ① | ② | ③ | 勝 | 負 | 得点 | 順位 |
|-----|--------|--------|-----|-----|-----|---|---|----|----|
| ① | 山口 佐代子 | 水曜クラブ | | 2-0 | 2-0 | 2 | 0 | 4 | 1 |
| ② | 米澤 悦子 | サザンクロス | 0-2 | | 2-0 | 1 | 1 | 3 | 2 |
| ③ | 田中 典子 | ラージQ | 0-2 | 0-2 | | 0 | 2 | 2 | 3 |

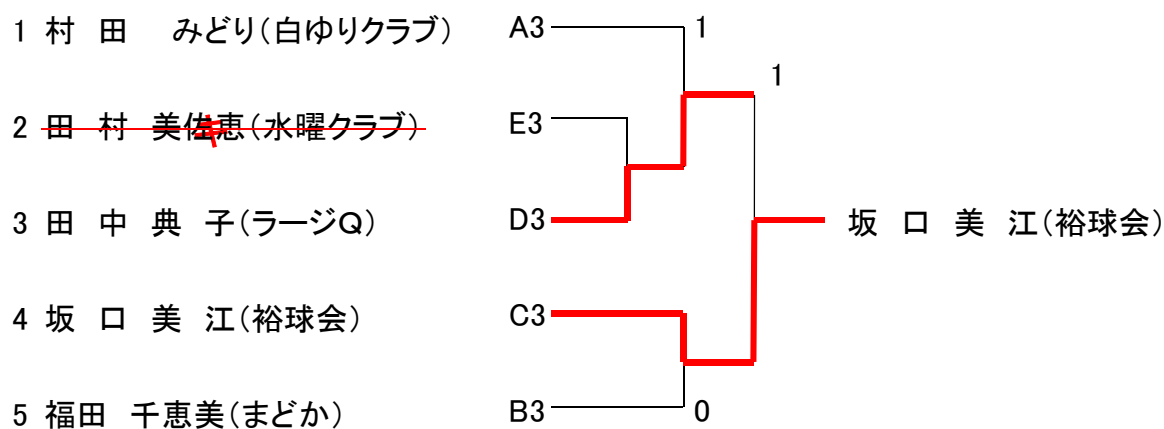
| E 組 | | | ① | ② | ③ | 勝 | 負 | 得点 | 順位 |
|-----|--------|---------|-----|-----|-----|---|---|----|----|
| ① | 矢田 邦子 | 浜坂卓球 | | 2-0 | 2-0 | 2 | 0 | 4 | 1 |
| ② | 伊藤 妙子 | 倉吉レディース | 0-2 | | 2-0 | 1 | 1 | 3 | 2 |
| ③ | 田村 美佐恵 | 水曜クラブ | 0-2 | 0-2 | | 0 | 2 | 2 | 3 |

女子 60 歳以上 上位決勝トーナメント



| 決 勝 | |
|---------|----|
| 矢田 | 伊藤 |
| ② 14-12 | ① |
| 12-10 | |

女子 60 歳以上 下位決勝トーナメント



| 決 勝 | |
|---------|----|
| 田中 | 坂口 |
| ① 11-07 | ② |
| 12-14 | |
| 03-11 | |

⑤ 男子 70 歳以上

| A組 | | | ① | ② | ③ | 勝 | 負 | 得点 | 順位 |
|----|--------|---------|-----|-----|-----|---|---|----|----|
| ① | 谷口 則夫 | 水曜クラブ | | 2-0 | 2-0 | 2 | 0 | 4 | 1 |
| ② | 長谷 日出雄 | 水曜クラブ | 0-2 | | 2-0 | 1 | 1 | 3 | 2 |
| ③ | 森田 登美雄 | 倉吉ベテラン会 | 0-2 | 0-2 | | 0 | 2 | 2 | 3 |

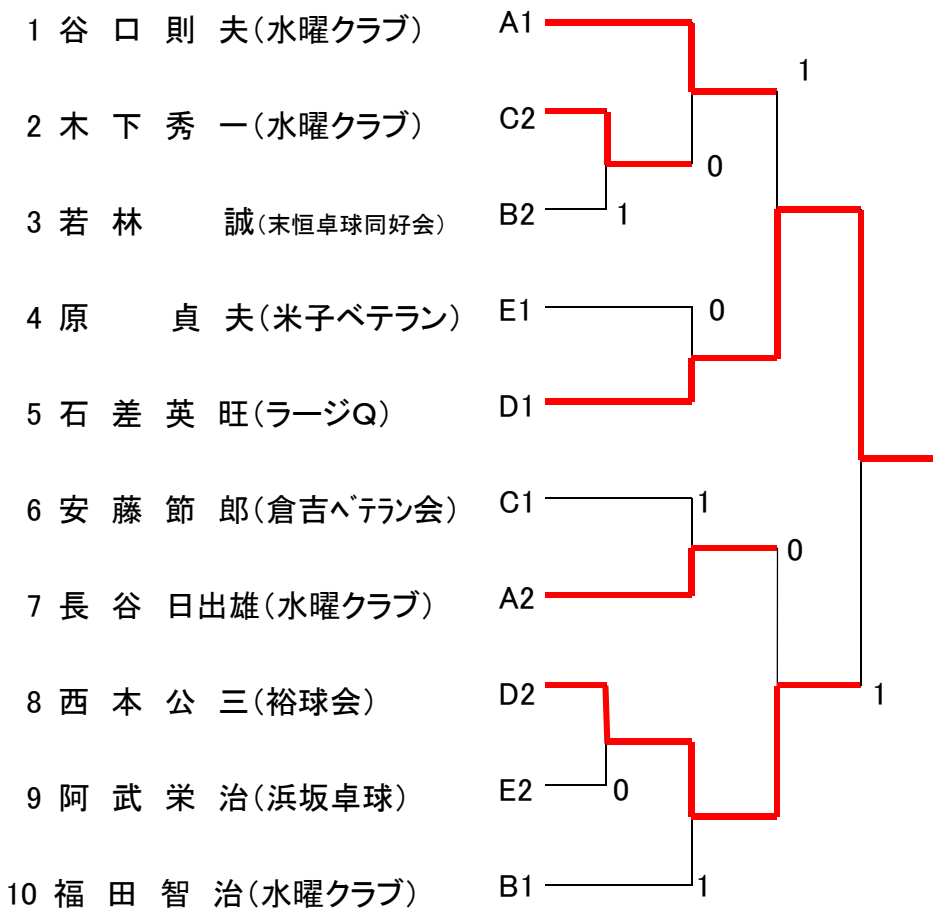
| B組 | | | ① | ② | ③ | 勝 | 負 | 得点 | 順位 |
|----|-------|---------|-----|-----|-----|---|---|----|----|
| ① | 福田 智治 | 水曜クラブ | | 2-0 | 2-1 | 2 | 0 | 4 | 1 |
| ② | 若林 誠 | 末恒卓球同好会 | 0-2 | | 2-0 | 1 | 1 | 3 | 2 |
| ③ | 高岡 重政 | ラージQ | 1-2 | 0-2 | | 0 | 2 | 2 | 3 |

| C組 | | | ① | ② | ③ | 勝 | 負 | 得点 | 順位 |
|----|-------|---------|-----|-----|-----|---|---|----|----|
| ① | 木下 秀一 | 水曜クラブ | | 1-2 | 2-1 | 1 | 1 | 3 | 2 |
| ② | 安藤 節郎 | 倉吉ベテラン会 | 2-1 | | 2-1 | 2 | 0 | 4 | 1 |
| ③ | 渋谷 重利 | 裕球会 | 1-2 | 1-2 | | 0 | 2 | 2 | 3 |

| D組 | | | ① | ② | ③ | 勝 | 負 | 得点 | 順位 |
|----|-------|-------|-----|-----|-----|---|---|----|----|
| ① | 石差 英旺 | ラージQ | | 2-0 | 2-0 | 2 | 0 | 4 | 1 |
| ② | 西本 公三 | 裕球会 | 0-2 | | 2-0 | 1 | 1 | 3 | 2 |
| ③ | 中尾 節郎 | 水曜クラブ | 0-2 | 0-2 | | 0 | 2 | 2 | 3 |

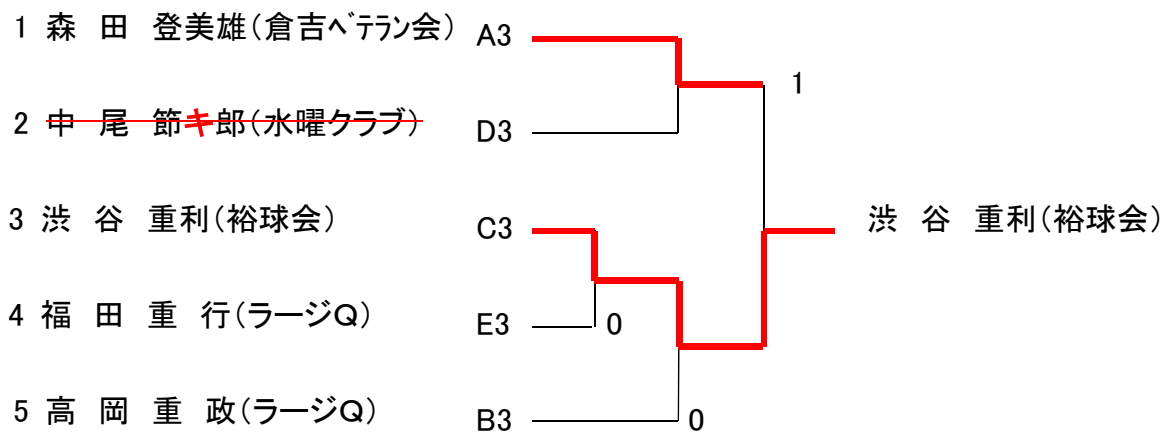
| E組 | | | ① | ② | ③ | 勝 | 負 | 得点 | 順位 |
|----|-------|--------|-----|-----|-----|---|---|----|----|
| ① | 原 貞夫 | 米子ベテラン | | 2-0 | 2-0 | 2 | 0 | 4 | 1 |
| ② | 阿武 栄治 | 浜坂卓球 | 0-2 | | 2-0 | 1 | 1 | 3 | 2 |
| ③ | 福田 重行 | ラージQ | 0-2 | 0-2 | | 0 | 2 | 2 | 3 |

男子 70歳以上 上位決勝トーナメント



| 決 勝 | |
|---------|----|
| 石差 | 西本 |
| ② 11-08 | ① |
| 09-11 | |
| 11-06 | |

男子 70歳以上 下位決勝トーナメント



| 決 勝 | |
|---------|----|
| 森田 | 渋谷 |
| ① 10-12 | ② |
| 13-11 | |
| 06-11 | |

⑥ 女子 70 歳以上

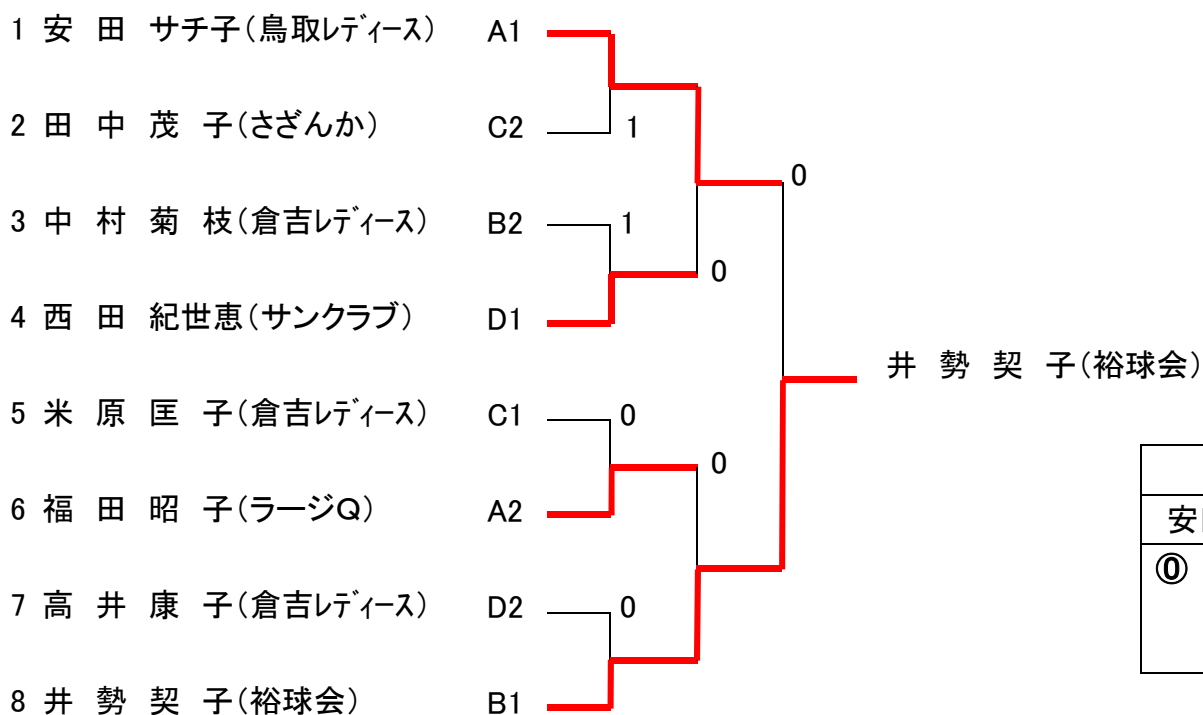
| A組 | | | ① | ② | ③ | ④ | 勝 | 負 | 得点 | 順位 |
|----|--------|---------|-----|-----|-----|-----|---|---|----|----|
| ① | 安田 サチ子 | 鳥取レディース | | 2-0 | 2-0 | 2-0 | 3 | 0 | 6 | 1 |
| ② | 谷本 通子 | まどか | 0-2 | | 0-2 | 1-2 | 0 | 3 | 3 | 4 |
| ③ | 牧原 千恵子 | 裕球会 | 0-2 | 2-0 | | 0-2 | 1 | 2 | 4 | 3 |
| ④ | 福田 昭子 | ラージQ | 0-2 | 2-1 | 2-0 | | 2 | 1 | 5 | 2 |

| B組 | | | ① | ② | ③ | ④ | 勝 | 負 | 得点 | 順位 |
|----|-------|---------|-----|-----|-----|-----|---|---|----|----|
| ① | 井勢 契子 | 裕球会 | | 2-0 | 2-1 | 2-0 | 3 | 0 | 6 | 1 |
| ② | 中村 菊枝 | 倉吉レディース | 0-2 | | 2-1 | 2-1 | 2 | 1 | 5 | 2 |
| ③ | 阿武 恵子 | 浜坂卓球 | 1-2 | 1-2 | | 2-0 | 1 | 2 | 4 | 3 |
| ④ | 池本 節子 | 崎津クラブ | 0-2 | 1-2 | 0-2 | | 0 | 3 | 3 | 4 |

| C組 | | | ① | ② | ③ | ④ | 勝 | 負 | 得点 | 順位 |
|----|--------|---------|-----|-----|-----|-----|---|---|----|----|
| ① | 田中 茂子 | さざんか | | 0-2 | 2-1 | 2-0 | 2 | 1 | 5 | 2 |
| ② | 米原 匡子 | 倉吉レディース | 2-0 | | 2-0 | 2-0 | 3 | 0 | 6 | 1 |
| ③ | 河野 貞子 | 裕球会 | 1-2 | 0-2 | | 1-2 | 0 | 3 | 3 | 4 |
| ④ | 山崎 富磋子 | 崎津クラブ | 0-2 | 0-2 | 2-1 | | 1 | 2 | 4 | 3 |

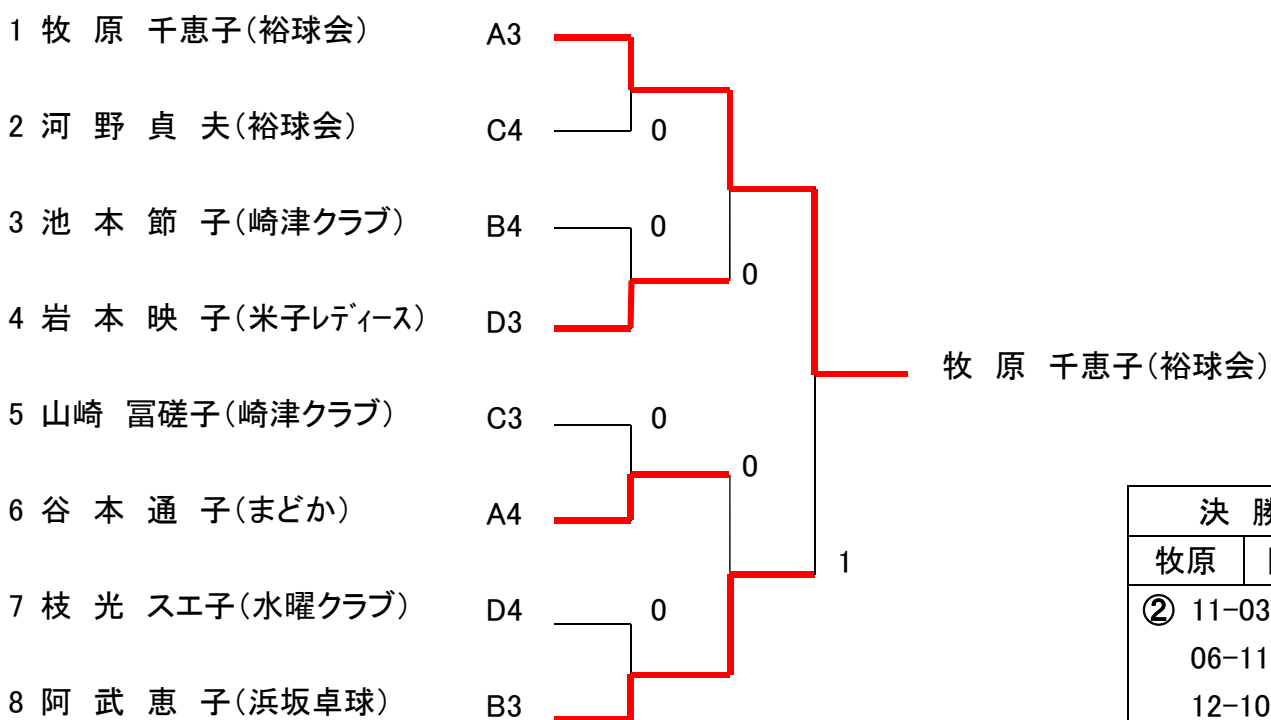
| D組 | | | ① | ② | ③ | ④ | 勝 | 負 | 得点 | 順位 |
|----|--------|---------|-----|-----|-----|-----|---|---|----|----|
| ① | 高井 康子 | 倉吉レディース | | 2-0 | 0-2 | 2-0 | 2 | 1 | 5 | 2 |
| ② | 岩本 映子 | 米子レディース | 0-2 | | 0-2 | 2-1 | 1 | 2 | 4 | 3 |
| ③ | 西田 紀世恵 | サンクラブ | 2-0 | 2-0 | | 2-1 | 3 | 0 | 6 | 1 |
| ④ | 枝光 スエ子 | 水曜クラブ | 0-2 | 1-2 | 1-2 | | 0 | 3 | 3 | 4 |

女子 70 歳以上 上位決勝トーナメント



| 決 勝 | |
|---------|----|
| 安田 | 井勢 |
| ① 08-11 | ② |
| 10-12 | |

女子 70 歳以上 下位決勝トーナメント



| 決 勝 | |
|---------|----|
| 牧原 | 阿武 |
| ② 11-03 | ① |
| 06-11 | |
| 12-10 | |

⑧女子初心者の部

| 決勝リーグ | | | ① | ② | ③ | 勝 | 負 | 得点 | 順位 |
|-------|------|--------|-----|-----|-----|---|---|----|-------|
| ① | 福本峰子 | ジャンヌ | / | 0-2 | 2-0 | 1 | 1 | 3 | 2 2/2 |
| ② | 尾崎福子 | 浜坂卓球 | 2-0 | / | 1-2 | 1 | 1 | 3 | 1 3/2 |
| ③ | 米澤綾子 | ローズマリー | 0-2 | 2-1 | / | 1 | 1 | 3 | 3 2/3 |

⑨ 混合ダブルス 119歳以下

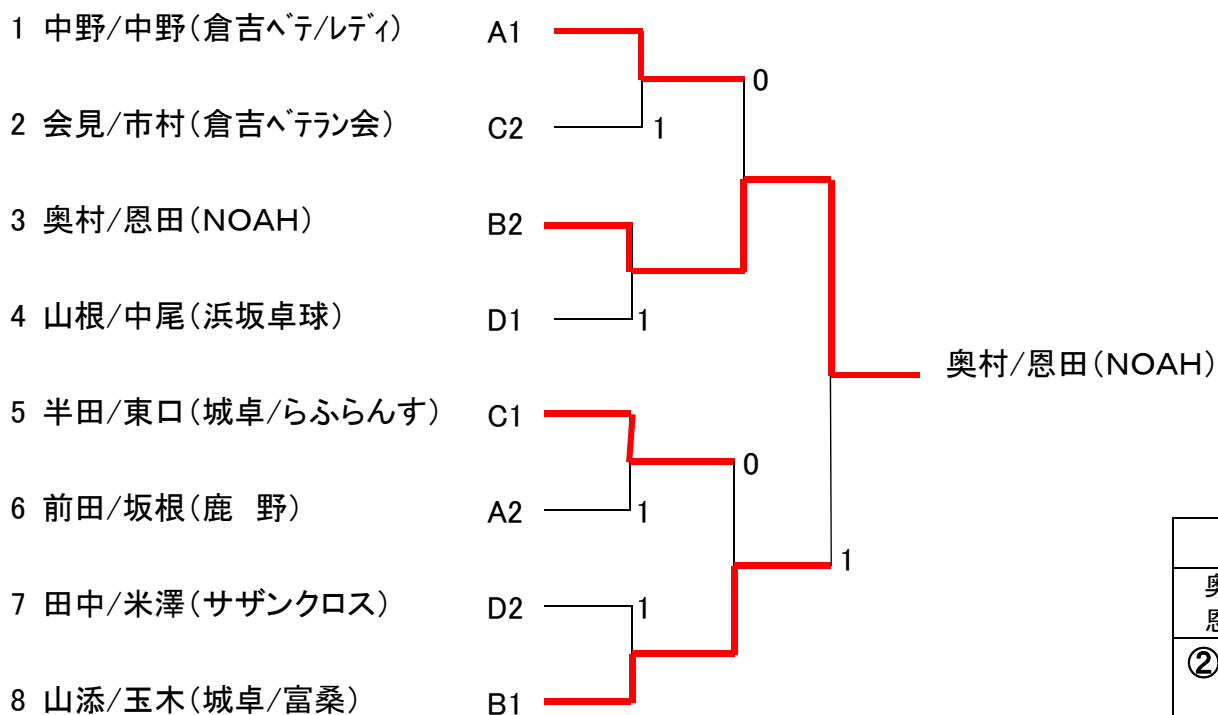
| A組 | | | ① | ② | ③ | ④ | 勝 | 負 | 得点 | 順位 |
|----|--------|---------|---|-----|-----|-----|---|---|----|----|
| ① | 前田 裕二 | 鹿野 | \ | 2-1 | 2-1 | 2-0 | 2 | 1 | 5 | 2 |
| | 坂根 美寿々 | | | | | | | | | |
| ② | 中野 行人 | 倉吉ベテラン会 | | 2-1 | 2-1 | 2-0 | 3 | 0 | 6 | 1 |
| | 中野 みゆき | 倉吉レディース | | | | | | | | |
| ③ | 入江 泰次 | 倉吉ベテラン会 | | 0-2 | 1-2 | 1-2 | 0 | 3 | 3 | 4 |
| | 入江 里美 | 倉吉レディース | | | | | | | | |
| ④ | 西尾 芳昌 | TEAMひな | | 1-2 | 0-2 | 2-1 | 1 | 2 | 4 | 3 |
| | 大家 美佐子 | | | | | | | | | |

| B組 | | | ① | ② | ③ | ④ | 勝 | 負 | 得点 | 順位 |
|----|--------|---------|---|-----|-----|-----|---|---|----|----|
| ① | 山添 良太 | 城卓隊 | \ | 2-1 | 2-0 | 2-1 | 3 | 0 | 6 | 1 |
| | 玉木 はるみ | 富桑卓球同好会 | | | | | | | | |
| ② | 中山 高司 | サザンクロス | | 1-2 | 1-2 | 0-2 | 0 | 3 | 3 | 4 |
| | 中山 恵子 | | | | | | | | | |
| ③ | 朝倉 英幸 | 裕球会 | | 0-2 | 2-1 | 0-2 | 1 | 2 | 4 | 3 |
| | 三谷 理絵 | | | | | | | | | |
| ④ | 奥村 浩二 | NOAH | | 1-2 | 2-0 | 2-0 | 2 | 1 | 5 | 2 |
| | 恩田 美雪 | | | | | | | | | |

| C組 | | | ① | ② | ③ | 勝 | 負 | 得点 | 順位 | |
|----|--------|---------|---|-----|-----|---|---|----|----|-------|
| ① | 半田 崇浩 | 城卓隊 | \ | 2-0 | 0-2 | 1 | 1 | 3 | 1 | 43/41 |
| | 東口 美智子 | らふらんず | | | | | | | | |
| ② | 会見 康範 | 倉吉ベテラン会 | | 0-2 | 2-0 | 1 | 1 | 3 | 2 | 38/38 |
| | 市村 和子 | | | | | | | | | |
| ③ | 盛田 哲史 | 浜坂卓球 | | 2-0 | 0-2 | 1 | 1 | 3 | 3 | 41/43 |
| | 尾崎 福子 | | | | | | | | | |

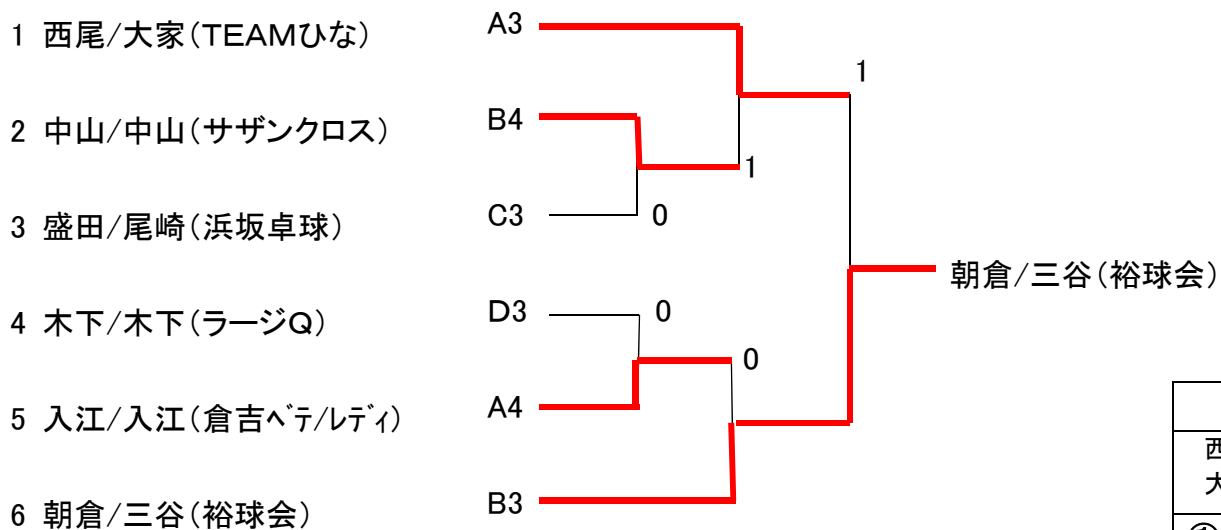
| D組 | | | ① | ② | ③ | 勝 | 負 | 得点 | 順位 |
|----|--------|--------|---|-----|-----|---|---|----|----|
| ① | 山根 浩 | 浜坂卓球 | \ | 2-0 | 2-0 | 2 | 0 | 4 | 1 |
| | 中尾 紀美恵 | | | | | | | | |
| ② | 田中 満 | サザンクロス | | 0-2 | 2-0 | 1 | 1 | 3 | 2 |
| | 米澤 悦子 | | | | | | | | |
| ③ | 木下 耕輔 | ラージQ | | 0-2 | 0-2 | 0 | 2 | 2 | 3 |
| | 木下 さき子 | | | | | | | | |

混合ダブルス 119歳以下 上位決勝トーナメント



| 決 勝 | |
|----------|----------|
| 奥村 恩田 | 山添 玉木 |
| ② 10-12 | ① |
| 11-06 | |
| 11-08 | |

混合ダブルス 119歳以下 下位決勝トーナメント



| 決 勝 | |
|----------|----------|
| 西尾 大家 | 朝倉 三谷 |
| ① 11-07 | ② |
| 07-11 | |
| 06-11 | |

⑩混合ダブルス 120歳以上

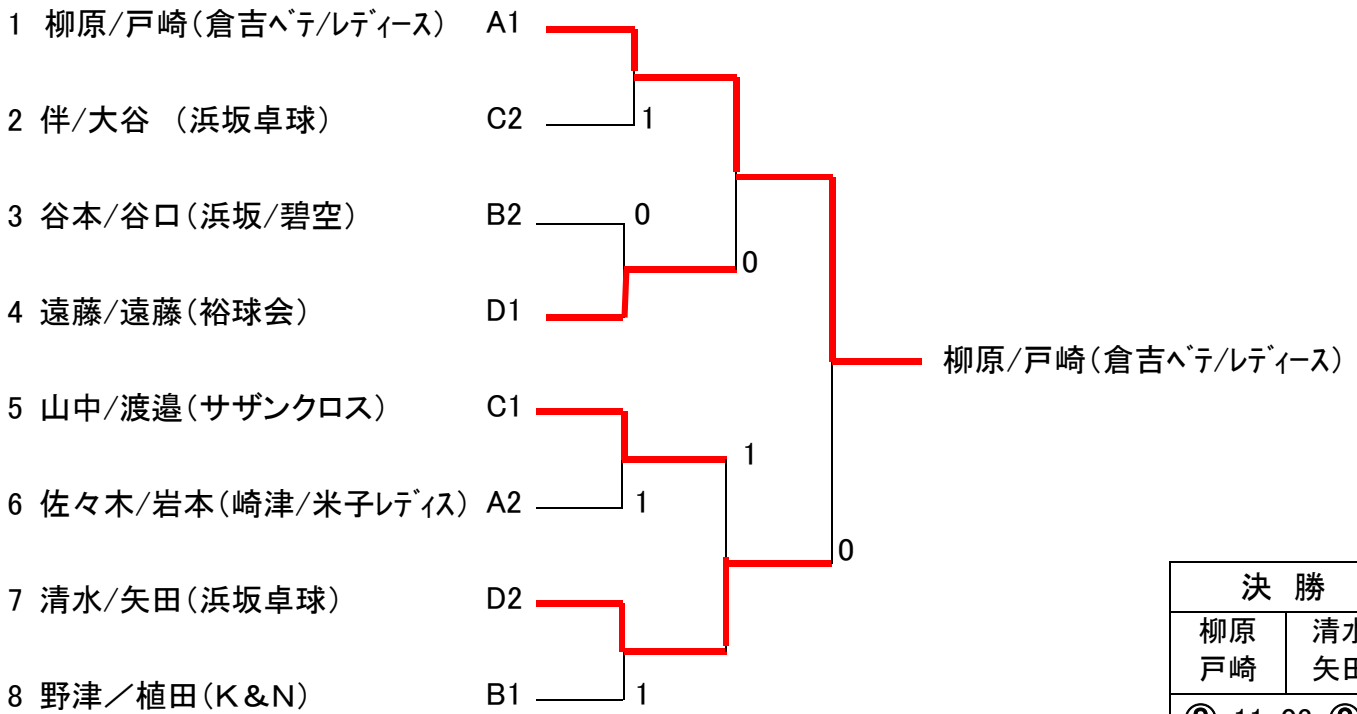
| A組 | | | ① | ② | ③ | ④ | 勝 | 負 | 得点 | 順位 | |
|----|--------|---------|-----|-----|---|-----|-----|---|----|----|---|
| ① | 柳原 哲雄 | 倉吉ベテラン会 | \ | 2-0 | | 2-0 | 2 | 0 | 4 | 1 | |
| | 戸崎 美智世 | 倉吉レディース | | | | | | | | | |
| ② | 佐々木 誠司 | 崎津クラブ | | 0-2 | | | 2-1 | 1 | 1 | 3 | 2 |
| | 岩本 映子 | 米子レディース | | | | | | | | | |
| ③ | 小 義川 和 | 鹿野 | * | | | | | | | | |
| | 谷尾 良子 | | | | | | | | | | |
| ④ | 尾田 京子 | 白鷺 | 0-2 | 1-2 | | | 0 | 2 | 2 | 3 | |
| | 西土井 京子 | サンクラブ | | | | | | | | | |

| B組 | | | ① | ② | ③ | 勝 | 負 | 得点 | 順位 | |
|----|--------|--------|-----|-----|-----|-----|---|----|----|---|
| ① | 野津 操 | K&N | \ | 2-1 | 2-0 | 2 | 0 | 4 | 1 | |
| | 植田 まさよ | | | | | | | | | |
| ② | 谷本 衆作 | 浜坂卓球 | | 1-2 | | 2-0 | 1 | 1 | 3 | 2 |
| | 谷口 英子 | 碧空 | | | | | | | | |
| ③ | 村田 みどり | 白ゆりクラブ | 0-2 | 0-2 | | 0 | 2 | 2 | 3 | |
| | 福田 千恵美 | まどか | | | | | | | | |

| C組 | | | ① | ② | ③ | 勝 | 負 | 得点 | 順位 | |
|----|--------|--------|-----|-----|-----|-----|---|----|----|---|
| ① | 山中 茂雄 | サザンクロス | \ | 2-0 | 2-0 | 2 | 0 | 4 | 1 | |
| | 渡邊 知子 | | | | | | | | | |
| ② | 伴 俊夫 | 浜坂卓球 | | 0-2 | | 2-0 | 1 | 1 | 3 | 2 |
| | 大谷 京子 | | | | | | | | | |
| ③ | 岡本 洋一 | 鹿野 | 0-2 | 0-2 | | 0 | 2 | 2 | 3 | |
| | 岡本 真理子 | | | | | | | | | |

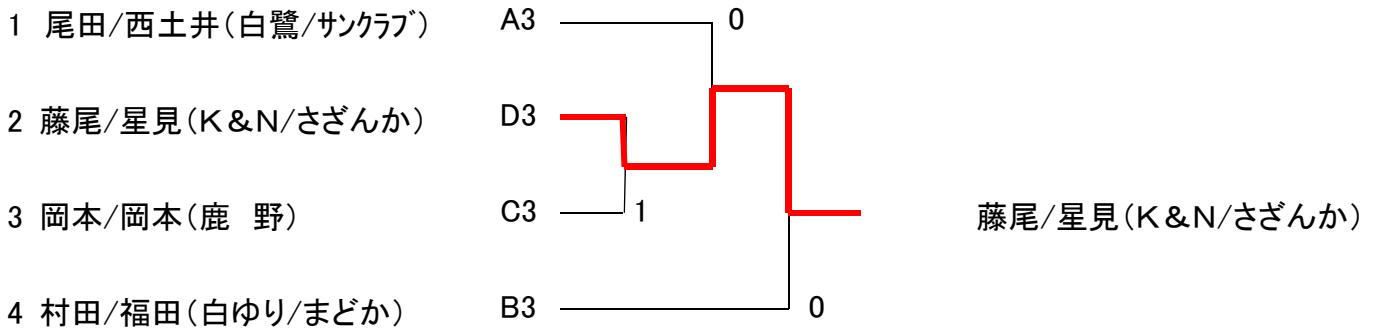
| D組 | | | ① | ② | ③ | 勝 | 負 | 得点 | 順位 | |
|----|-------|------|-----|-----|-----|-----|---|----|----|---|
| ① | 清水 和昭 | 浜坂卓球 | \ | 2-0 | 1-2 | 1 | 1 | 3 | 2 | |
| | 矢田 邦子 | | | | | | | | | |
| ② | 藤尾 一志 | K&N | | 0-2 | | 1-2 | 0 | 2 | 2 | 3 |
| | 星見 悠子 | さざんか | | | | | | | | |
| ③ | 遠藤 英臣 | 裕球会 | 2-1 | 2-1 | | 2 | 1 | 4 | 1 | |
| | 遠藤 聖子 | | | | | | | | | |

混合ダブルス 120 歳以上 上位決勝トーナメント



| 決 勝 | |
|----------|----------|
| 柳原 戸崎 | 清水 矢田 |
| ② 11-03 | ① 11-09 |

混合ダブルス 120 歳以上 下位決勝トーナメント



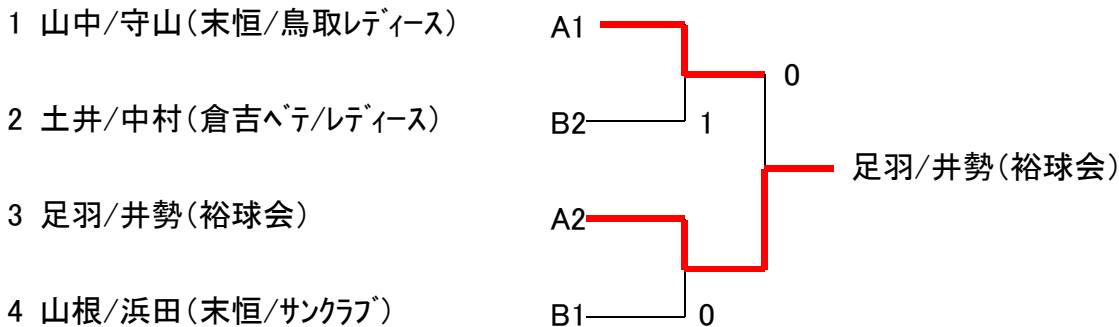
| 決 勝 | |
|----------|----------|
| 藤尾 星見 | 村田 福田 |
| ② 11-09 | ① 11-07 |

⑪ 混合ダブルス 130歳以上

| A組 | | | ① | ② | ③ | ④ | 勝 | 負 | 得点 | 順位 |
|----|--------|---------|---|-----|-----|-----|---|---|----|----|
| ① | 足羽 克己 | 裕球会 | \ | 0-2 | 2-1 | 0-2 | 2 | 1 | 5 | 2 |
| | 井勢 契子 | | | | | | | | | |
| ② | 美田 直路 | 末恒卓球同好会 | | | | | | | | |
| | 西田 紀世恵 | サンクラブ | | | | | | | | |
| ③ | 早瀬 清志 | ラージQ | | 0-2 | 1-2 | 0-2 | 0 | 3 | 3 | 4 |
| | 田中 典子 | | | | | | | | | |
| ④ | 山中 一典 | 末恒卓球同好会 | | 2-1 | 2-0 | 2-0 | 3 | 0 | 6 | 1 |
| | 守山 淑瑛 | 鳥取レディース | | | | | | | | |

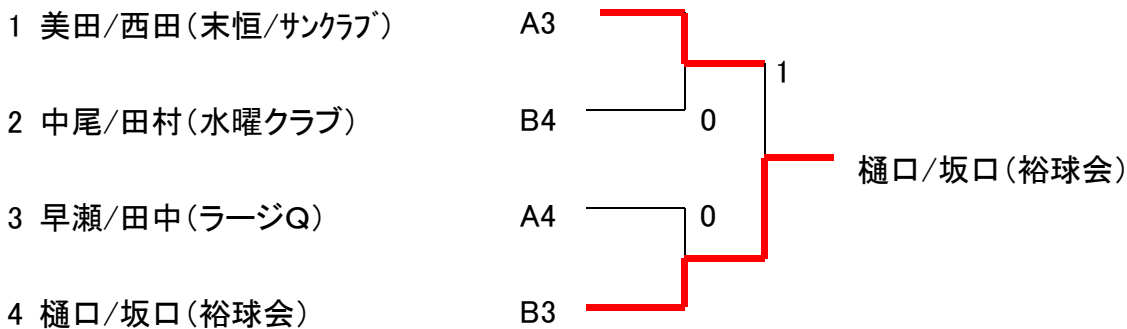
| B組 | | | ① | ② | ③ | ④ | 勝 | 負 | 得点 | 順位 |
|----|--------|---------|---|-----|-----|-----|---|---|----|-------|
| ① | 土井 博文 | 倉吉ベテラン会 | \ | 1-2 | 2-0 | 2-0 | 2 | 1 | 5 | 2 3/3 |
| | 中村 菊枝 | 倉吉レディース | | | | | | | | |
| ② | 山根 正輝 | 末恒卓球同好会 | | | | | | | | |
| | 浜田 登喜子 | サンクラブ | | | | | | | | |
| ③ | 樋口 正恭 | 裕球会 | | 2-1 | 0-2 | 2-0 | 2 | 1 | 5 | 3 2/3 |
| | 坂口 美江 | | | | | | | | | |
| ④ | 中尾 節郎 | 水曜クラブ | | 0-2 | 0-2 | 0-2 | 0 | 3 | 3 | 4 |
| | 田村 美佐恵 | | | | | | | | | |

混合ダブルス 130歳以上 上位決勝トーナメント



| 決勝 | |
|----------|----------|
| 山中 守山 | 足羽 井勢 |
| ① 03-11 | ② 08-11 |

混合ダブルス 130歳以上 下位決勝トーナメント



| 決勝 | |
|----------|----------|
| 美田 西田 | 樋口 坂口 |
| ① 07-11 | ② 11-09 |
| 07-11 | |

⑫ 混合ダブルス 140歳以上

| A組 | | | ① | ② | ③ | ④ | 勝 | 負 | 得点 | 順位 |
|----|--------|---------|-----|-----|---|-----|---|---|----|----|
| ① | 木下 秀一 | 水曜クラブ | / | 2-1 | | 2-0 | 2 | 0 | 4 | 1 |
| | 市原 祥枝 | 碧空 | | 2-0 | | 1 | 1 | 3 | 2 | |
| ② | 若林 誠 | 末恒卓球同好会 | | 1-2 | | 2-0 | 1 | 1 | 3 | 2 |
| | 田中 茂子 | さざんか | | | | | | | | |
| ③ | 長尾 明邦 | 崎津クラブ | | | * | | | | | |
| | 山崎 富磋子 | | | | | | | | | |
| ④ | 米澤 綾子 | ローズマリー | 0-2 | 0-2 | | | 0 | 2 | 2 | 3 |
| | 福本 峰子 | ジャンヌ | | | | | | | | |

| B組 | | | ① | ② | ③ | 勝 | 負 | 得点 | 順位 | |
|----|--------|-------|-----|-----|-----|---|---|----|----|---|
| ① | 阿武 栄治 | 浜坂卓球 | / | 0-2 | 2-0 | 1 | 1 | 3 | 2 | |
| | 阿武 恵子 | | | | | | | | | |
| ② | 西本 公三 | 裕球会 | | 2-0 | 2-0 | 2 | 0 | 4 | 1 | |
| | 佐藤 たな江 | | | | | | | | | |
| ③ | 長谷 日出雄 | 水曜クラブ | 0-2 | 0-2 | | | 0 | 2 | 2 | 3 |
| | 枝光 スエ子 | | | | | | | | | |

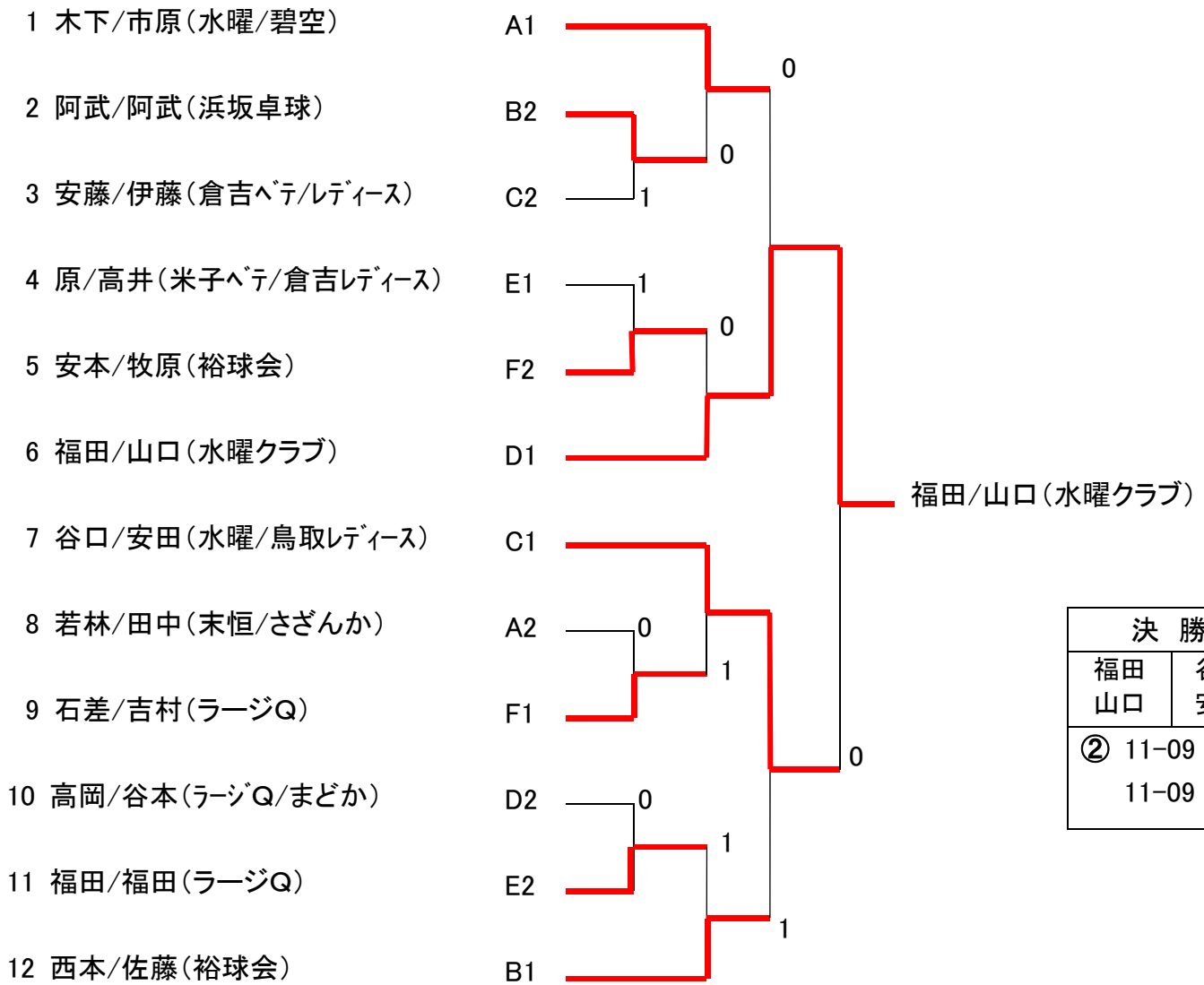
| C組 | | | ① | ② | ③ | 勝 | 負 | 得点 | 順位 | |
|----|--------|---------|-----|-----|-----|---|---|----|----|---|
| ① | 谷口 則夫 | 水曜クラブ | / | 2-1 | 2-1 | 2 | 0 | 4 | 1 | |
| | 安田 サチ子 | 鳥取レディース | | | | | | | | |
| ② | 安藤 節郎 | 倉吉ベテラン会 | | 1-2 | 2-0 | 1 | 1 | 3 | 2 | |
| | 伊藤 妙子 | 倉吉レディース | | | | | | | | |
| ③ | 渋谷 重利 | 裕球会 | 1-2 | 0-2 | | | 0 | 2 | 2 | 3 |
| | 河野 貞子 | | | | | | | | | |

| D組 | | | ① | ② | ③ | 勝 | 負 | 得点 | 順位 | |
|----|--------|---------|-----|-----|-----|---|---|----|----|---|
| ① | 福田 智治 | 水曜クラブ | / | 2-0 | 2-0 | 2 | 0 | 4 | 1 | |
| | 山口 佐代子 | | | | | | | | | |
| ② | 森田 登美雄 | 倉吉ベテラン会 | | 0-2 | 0-2 | 0 | 2 | 2 | 3 | |
| | 米原 匡子 | 倉吉レディース | | | | | | | | |
| ③ | 高岡 重政 | ラージQ | 0-2 | 2-0 | | | 1 | 1 | 3 | 2 |
| | 谷本 通子 | まどか | | | | | | | | |

| E組 | | | ① | ② | ③ | 勝 | 負 | 得点 | 順位 |
|----|-----------|---------|-----|-----|-----|---|---|----|----|
| ① | 原 貞 夫 | 米子ベテラン | | 2-1 | 2-0 | 2 | 0 | 4 | 1 |
| | 高 井 康 子 | 倉吉レディース | | | | | | | |
| ② | 福 田 重 行 | ラージQ | 1-2 | | 2-0 | 1 | 1 | 3 | 2 |
| | 福 田 昭 子 | | | | | | | | |
| ③ | 木 村 修 身 | 水曜クラブ | 0-2 | 0-2 | | 0 | 2 | 2 | 3 |
| | 山 田 美 津 子 | | | | | | | | |

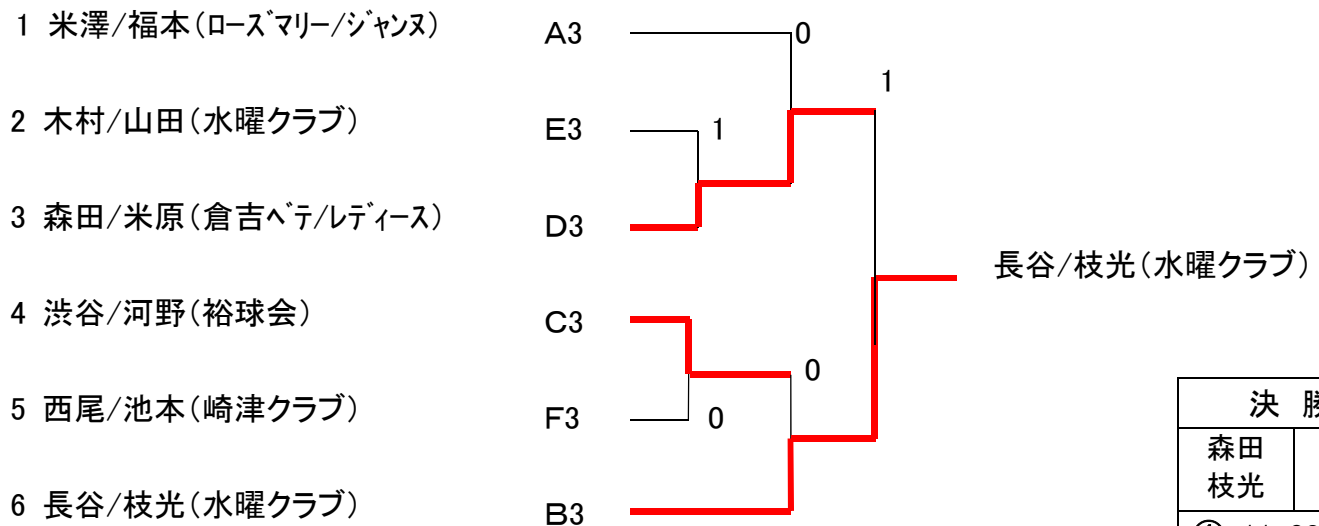
| F組 | | | ① | ② | ③ | 勝 | 負 | 得点 | 順位 |
|----|-----------|-------|-----|-----|-----|---|---|----|----|
| ① | 石 差 英 臣 | ラージQ | | 2-0 | 2-0 | 2 | 0 | 4 | 1 |
| | 吉 村 依 子 | | | | | | | | |
| ② | 安 本 吉 夫 | 裕球会 | 0-2 | | 2-0 | 1 | 1 | 3 | 2 |
| | 牧 原 千 恵 子 | | | | | | | | |
| ③ | 西 尾 久 典 | 崎津クラブ | 0-2 | 0-2 | | 0 | 2 | 2 | 3 |
| | 池 本 節 子 | | | | | | | | |

混合ダブルス 140歳以上 上位決勝トーナメント



| 決 勝 | |
|----------|----------|
| 福田 山口 | 谷口 安田 |
| ② 11-09 | ① 11-09 |

混合ダブルス 140歳以上 下位決勝トーナメント



| 決 勝 | |
|----------|----------|
| 森田 枝光 | 長谷 枝光 |
| ① 11-08 | ② 06-11 |
| 11-13 | |