

第70回  
中国卓球選手権大会 鳥取県予選会

(記録)

平成30年4月15日(日)

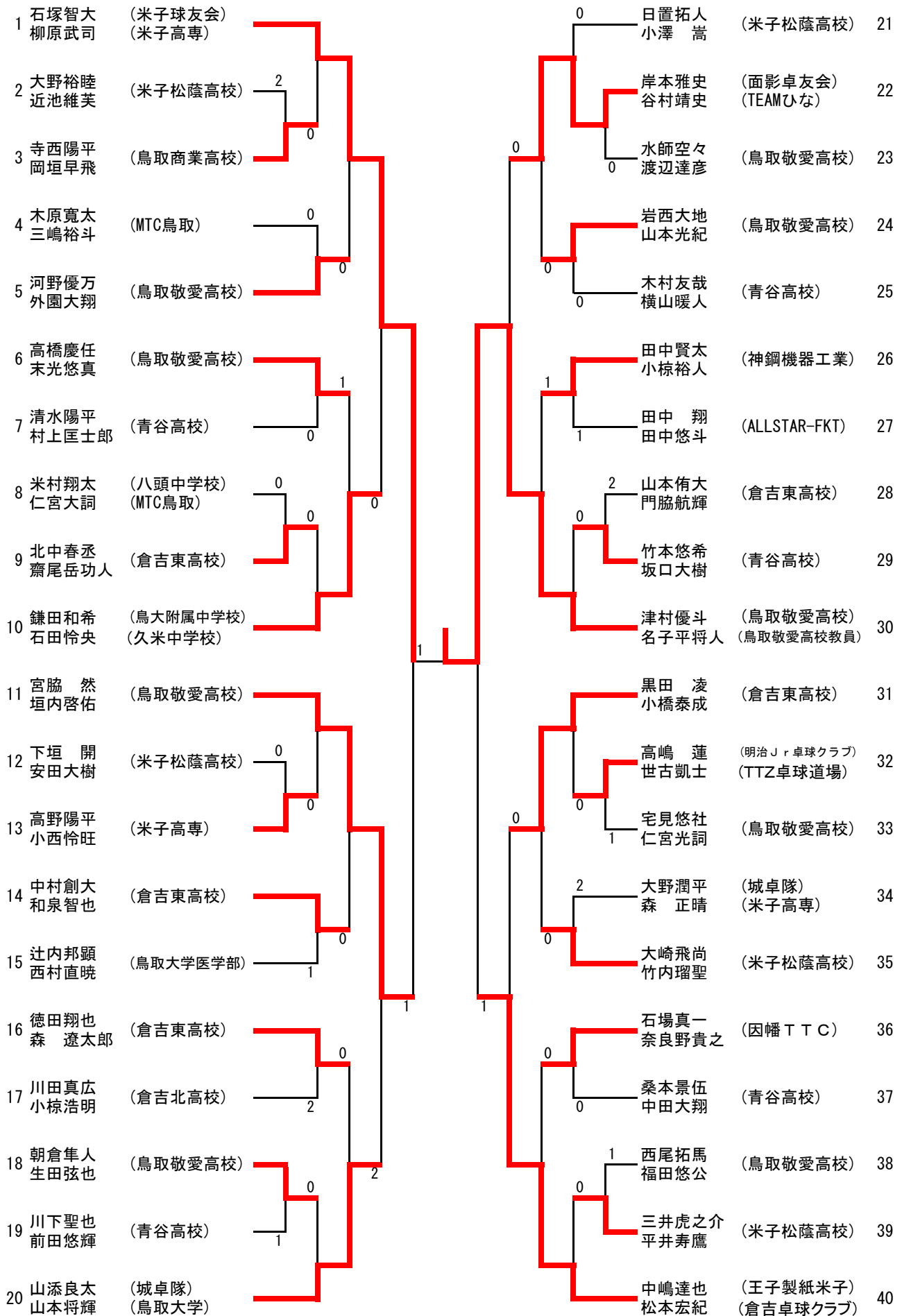
米子市淀江体育館



# 女子シングルス

1	中河博子	(ゆりりん創生卓球室)							榎花恋	(CAMELS Jr)	28
2	岩谷心暖	(EISHIN Jr.)	2						浅尾佳乃	(MTC鳥取)	29
3	秋庭令奈	(鳥取敬愛高校)	0						尾崎日南	(鳥取商業高校)	30
4	松下侑生	(八頭高校)	0						小原柚葵	(ALLSTAR-FKT)	31
5	榎琴音	(鳥取東高校)							山根未夢	(LGTC)	32
6	山崎唯梨香	(倉吉北高校)	0	0					小泉千佳	(鳥取敬愛高校)	33
7	内海朱音	(鳥取敬愛高校)		1					木村陽菜子	(弓ヶ浜中学校)	34
8	佐々尾若奈	(鳥取県庁)							山本鈴華	(EISHIN Jr.)	35
9	竹内雪乃	(鳥取城北高校)	2						岸本香菜	(青卓クラブ)	36
10	草刈綺心	(鳥取東中学校)		1					佐野夏希	(鳥取敬愛高校)	37
11	相見萌恵	(鳥取商業高校)							香川 琳	(鳥取商業高校)	38
12	網澤綾乃	(EISHIN Jr.)	0						大森実結希	(倉吉北高校)	39
13	民輪こころ	(鳥取敬愛高校)							青柳初夏	(鳥取敬愛高校)	40
14	森田真綾	(東郷中学校)							木原 舞	(青翔開智高校)	41
15	小倉麻尋	(米子松蔭高校)							長尾梨香	(鳥取敬愛高校)	42
16	澤田めい	(鳥取敬愛高校)	0						酒本海遊	(個人)	43
17	窪田知紗	(鳥取敬愛高校)							澤口杏菜	(桜ヶ丘中学校)	44
18	石田奈海	(鳥取商業高校)	0						長谷坂葉帆	(EISHIN Jr.)	45
19	石田皇翔	(社スポーツ少年団)							岩本留実	(倉吉北高校)	46
20	中橋 晴	(東伯中学校)	2						岡本ねね	(MTC鳥取)	47
21	奥村 光	(鳥取湖陵高校)							村口舞紘	(鳥取商業高校)	48
22	佐々木春音	(MTC鳥取)	0						田中萌咲	(八頭高校)	49
23	石橋陽南	(EISHIN Jr.)							世古莉衣香	(鳥取敬愛高校)	50
24	伴 晴菜	(鳥取敬愛高校)	2						朝倉那名	(LGTC)	51
25	小谷詩葉	(八頭高校)							有福綾美	(倉吉レディース)	52
26	磯上千夏	(倉吉北高校)	0						新田未夢	(倉吉北高校)	53
27	宮脇心和子	(サンファール)							浅野七海	(鳥取敬愛高校)	54
									石田瑛歩	(倉吉東高校)	55

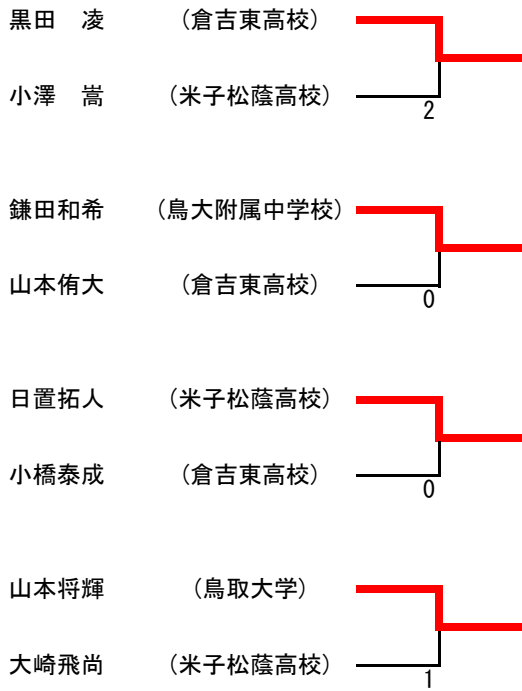
# 男子ダブルス



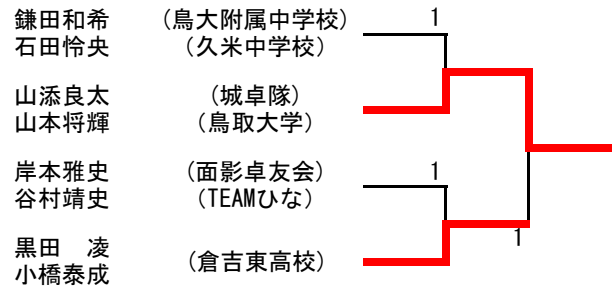
# 女子ダブルス

1	横川彩香 中河博子	(青卓クラブ) (ゆりりん創生卓球室)			森田真綾 榎花恋	(東郷中学校) (CAMELS Jr)	15
2	岡本ねね 佐々木春音	(MTC鳥取)			窪田知紗 佐野夏希	(鳥取敬愛高校)	16
3	尾崎麻衣 鳥飼夢乃香	(鳥取商業高校)	0		山本萌葉 鈴木楓夏	(鳥取商業高校)	17
4	民輪こころ 小泉千佳	(鳥取敬愛高校)	1	2	有福綾美 酒本海遊	(倉吉レディース) (個人)	18
5	山根未夢 朝倉那名	(LCTC)		0	石田奈海 桑原菜月	(鳥取商業高校)	19
6	木村陽菜子 石田皇翔	(弓ヶ浜中学校) (社スポーツ少年団)		0	浅野七海 秋庭令奈	(鳥取敬愛高校)	20
7	石橋陽南 長谷坂菜帆	(EISHIN Jr.)	0		岸本香菜 佐々尾若奈	(青卓クラブ) (鳥取県庁)	21
8	石田瑛歩 宮脇心和子	(倉吉東高校) (サンファール)			山本鈴華 中橋晴	(EISHIN Jr.) (東伯中学校)	22
9	網澤綾乃 岩谷心暖	(EISHIN Jr.)	0		田中萌咲 小谷詩葉	(八頭高校)	23
10	青柳初夏 澤田めい	(鳥取敬愛高校)	0		澤口杏菜 草刈綺心	(桜ヶ丘中学校) (鳥取東中学校)	24
11	岩本留実 山崎唯梨香	(倉吉北高校)		0	長尾梨香 内海朱音	(鳥取敬愛高校)	25
12	松下侑生 浅尾佳乃	(八頭高校) (MTC鳥取)	1	2	木原舞 榎琴音	(青翔開智高校) (鳥取東高校)	26
13	伴晴菜 世古莉衣香	(鳥取敬愛高校)			大森実結希 新田未夢	(倉吉北高校)	27
14	奥村光 村口舞紘	(鳥取湖陵高校) (鳥取商業高校)		1	相見萌恵 香川琳	(鳥取商業高校)	28

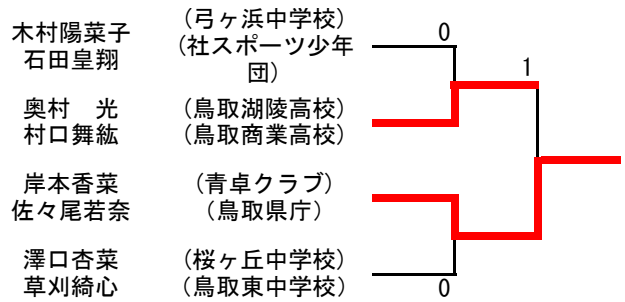
### 男子シングルス代表決定戦



### 男子ダブルス代表決定戦



### 女子ダブルス代表決定戦



**【男子シングルス 決勝】**

宮脇 然 (鳥取敬愛高校)	3	11 11 4 11	— — — —	8 6 11 7	1	柳原武司 (米子高専)
------------------	---	---------------------	------------------	-------------------	---	----------------

**【女子シングルス 決勝】**

中河博子 (ゆりりん創生卓球教室)	3	11 11 12	— — — —	9 7 10	0	石田瑛歩 (倉吉東高校)
----------------------	---	----------------	------------------	--------------	---	-----------------

**【男子ダブルス 決勝】**

津村優斗 名子平将人 (鳥取敬愛高校) (鳥取敬愛高校教員)	3	11 11 8 11	— — — —	8 8 11 7	1	石塚智大 柳原武司 (米子球友会) (米子高専)
---	---	---------------------	------------------	-------------------	---	-----------------------------------

**【女子ダブルス 決勝】**

石田瑛歩 宮脇心和子 (倉吉東高校) (サンファール)	3	6 13 11 11	— — — —	11 11 7 5	1	森田真綾 榎 花恋 (東郷中学校) (CAMELS Jr)
--------------------------------------	---	---------------------	------------------	--------------------	---	--

### 男子シングルス代表 (12名)

- 1 : 宮脇 然(鳥取敬愛高校)
- 2 : 柳原武司(米子高専)
- 3 : 垣内啓佑(鳥取敬愛高校)
- 4 : 宅見悠社(鳥取敬愛高校)
- 5 : 山添良太(城卓隊)
- 6 : 石田怜央(久米中学校)
- 7 : 松本宏紀(倉吉卓球クラブ)
- 8 : 北中春丞(倉吉東高校)
- 9 : 山本将輝(鳥取大学)
- 10 : 日置拓人(米子松蔭高校)
- 11 : 鎌田和希(鳥大附属中学校)
- 12 : 黒田 凌(倉吉東高校)

### 女子シングルス代表 (8名)

- 1 : 中河博子(ゆりりん創生卓球教室)
- 2 : 石田瑳歩(倉吉東高校)
- 3 : 岸本香菜(青卓クラブ)
- 4 : 宮脇心和子(サンファール)
- 5 : 榎 花恋(CAMELS Jr)
- 6 : 村口舞紘(鳥取商業高校)
- 7 : 佐々尾若奈(鳥取県庁)
- 8 : 森田真綾(東郷中学校)

### 男子ダブルス代表 (6組)

- 1 : 津村優斗・名子平将人 (鳥取敬愛高校・鳥取敬愛高校教員)
- 2 : 石塚智大・柳原武司 (米子球友会・米子高専)
- 3 : 宮脇 然・垣内啓佑 (鳥取敬愛高校)
- 4 : 中嶋達也・松本宏紀 (王子製紙米子・倉吉卓球クラブ)
- 5 : 山添良太・山本将輝 (城卓隊・鳥取大学)
- 6 : 黒田 凌・小橋泰成 (倉吉東高校)

### 女子ダブルス代表 (6組)

- 1 : 石田瑳歩・宮脇心和子 (倉吉東高校・サンファール)
- 2 : 森田真綾・榎 花恋 (東郷中学校・CAMELS Jr)
- 3 : 木原 舞・榎 琴音 (青翔開智高校・鳥取東高校)
- 4 : 横川彩香・中河博子 (青卓クラブ・ゆりりん創生卓球教室)
- 5 : 岸本香菜・佐々尾若奈 (青卓クラブ・鳥取県庁)
- 6 : 奥村 光・村口舞紘 (鳥取湖陵高校・鳥取商業高校)

### 予選通過者

- 一般男子シングルス 津村優斗 (鳥取敬愛高校)
- 男子30代 中嶋達也 (王子製紙米子)
- 男子40代 石場真一 (因幡TTC) 木原順一 (Enjoy) 小林清志 (王子製紙米子)
- 男子50代 野々村雄介 (鳥工ドリームス) 野田晋一郎 (サザンクロス)
- 西川靖人 (Enjoy) 盛田哲史 (Enjoy)
- 男子65代 住田和正(米子球友会) 松谷 勝 (Enjoy) 松本秀樹 (倉卓クラブ)
- 女子65代 松谷建江 (Enjoy)