

記録

第 10 回鳥取県ラージボール卓球 春季大会



期 日 : 平成 29 年 4 月 23 日(日)

会 場 : あやめ池スポーツセンター

鳥取県卓球連盟

① 男子 59 歳以下

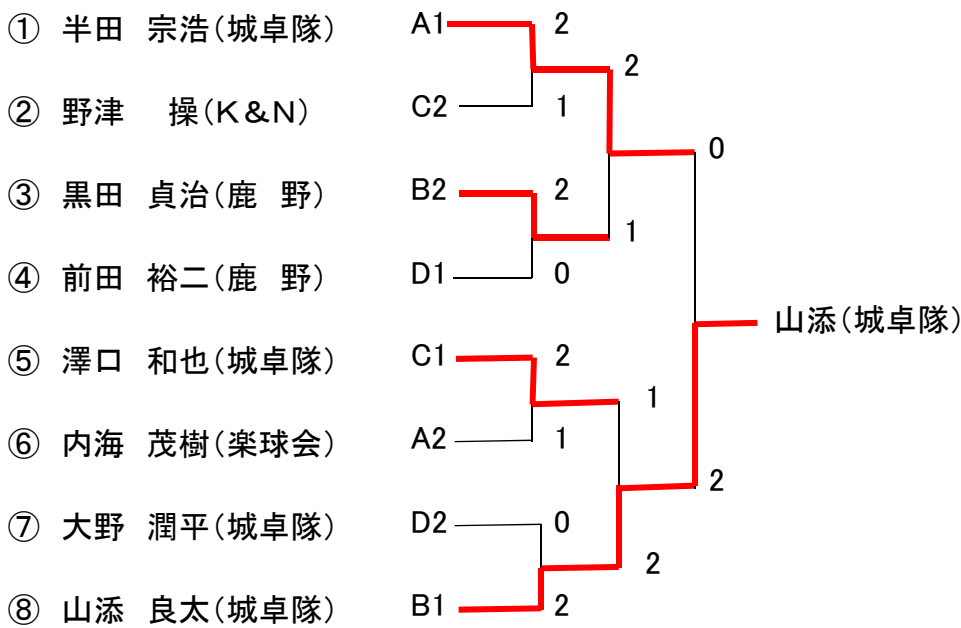
Aリーグ			①	②	③	勝	負	得点	順位
①	中山 高司	サザンクロス		1-2	0-2	0	2	2	3
②	内海 茂樹	楽球会	2-1		0-2	1	1	3	2
③	半田 宗浩	城卓隊	2-0	2-0		2	0	4	1

Bリーグ			①	②	③	勝	負	得点	順位
①	黒田 貞治	鹿野		0-2	2-0	1	1	3	2
②	山添 良太	城卓隊	2-0		2-0	2	0	4	1
③	西尾 芳昌	チームひな	0-2	0-2		0	2	2	3

Cリーグ			①	②	③	勝	負	得点	順位
①	砂河 典英	チームひな		1-2	0-2	0	2	2	3
②	澤口 和也	城卓隊	2-1		2-1	2	0	4	1
③	野津 操	K&N	2-0	1-2		1	1	3	2

Dリーグ			①	②	③	勝	負	得点	順位
①	大野 潤平	城卓隊		0-2	2-0	1	1	3	2
②	前田 裕二	鹿野	2-0		2-0	2	0	4	1
③	原 弘之	K&N	0-2	0-2		0	2	2	3

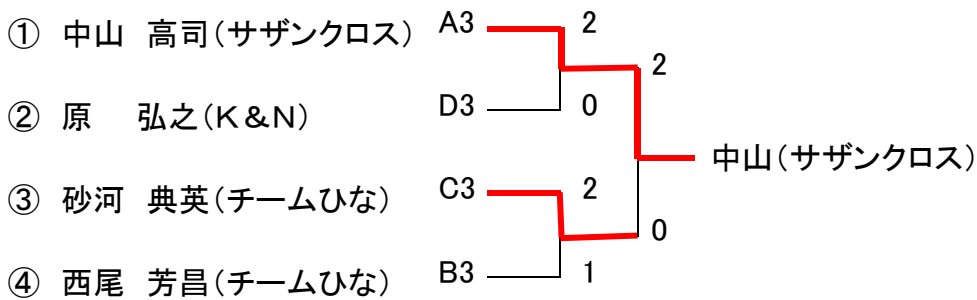
① 男子59歳以下 上位決勝トーナメント



決勝

姓	0-2	姓
半田	10-12 09-12	山添

下位決勝トーナメント



決勝

姓	2-0	姓
中山	11-06 11-06	砂河

② 女子 59 歳以下

A 組			①	②	③	④	勝	負	得点	順位
①	矢田 邦子	浜坂卓球		2-0	2-0	2-0	3	0	6	1
②	大家美佐子	チームひな	0-2		2-0	2-0	2	1	5	2
③	田中 朝子	楽球会	0-2	0-2		2-0	1	2	4	3
④	溝上 恵子	ラージQ	0-2	0-2	0-2		0	3	3	4

B組			①	②	③	勝	負	得点	順位
①	玉木はるみ	富桑卓球同好会		0-2	2-0	1	1	3	2
②	坂根美寿々	鹿 野	2-0		2-0	2	0	4	1
③	美田 睦恵	琴浦ベテラン	0-2	0-2		0	2	2	3

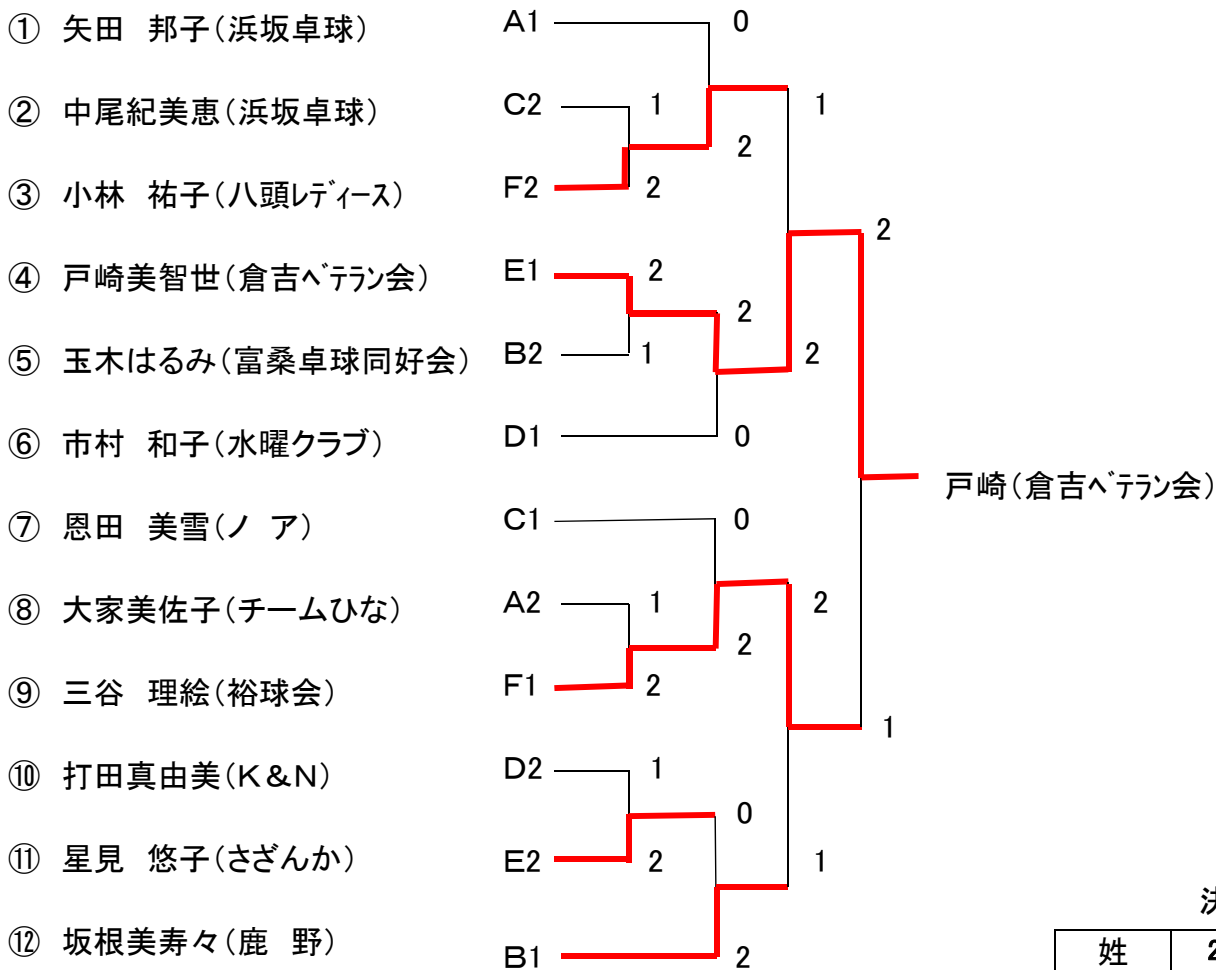
C組			①	②	③	勝	負	得点	順位
①	恩田 美雪	ノ ア		2-1	2-0	2	0	4	1
②	中尾紀美恵	浜坂卓球	1-2		2-1	1	1	3	2
③	中山 恵子	サザンクロス	0-2	1-2		0	2	2	3

D 組			①	②	③	勝	負	得点	順位
①	谷口 英子	碧 空		0-2	0-2	0	2	2	3
②	市村 和子	水曜クラブ	2-0		2-0	2	0	4	1
③	打田真由美	K&N	2-0	0-2		1	1	3	2

E 組			①	②	③	勝	負	得点	順位
①	戸崎美智世	倉吉ベテラン会		2-0	2-0	2	0	4	1
②	小林樹代巳	鹿 野	0-2		1-2	0	2	2	3
③	星見 悠子	さざんか	0-2	2-1		1	1	3	2

F 組			①	②	③	勝	負	得点	順位
①	植田まさよ	K&N		0-2	1-2	0	2	2	3
②	小林 祐子	八頭レディース	2-0		0-2	1	1	3	2
③	三谷 理絵	裕球会	2-1	2-0		2	0	4	1

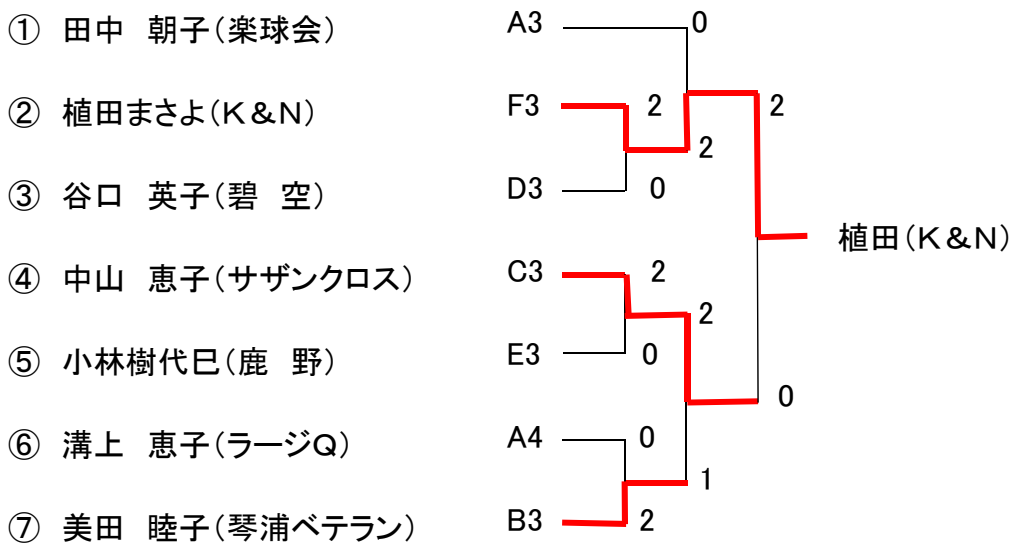
② 女子 59 歳以下 上位決勝トーナメント



決勝

姓	2-1	姓
戸崎	09-11 11-09 11-03	三谷

下位決勝トーナメント



決勝

姓	2-0	姓
植田	11-01 11-07 -	中山

③ 男子60歳以上

A組			①	②	③	④	勝	負	得点	順位
①	柳原 哲雄	倉吉ベテラン会		2-0	2-0	2-0	3	0	6	1
②	樋口 正恭	裕球会	0-2		2-0	2-1	2	1	5	2
③	藤尾 一志	K&N	0-2	0-2		1-2	0	3	3	4
④	美田 直路	末恒卓球同好会	0-2	1-2	2-1		1	2	4	3

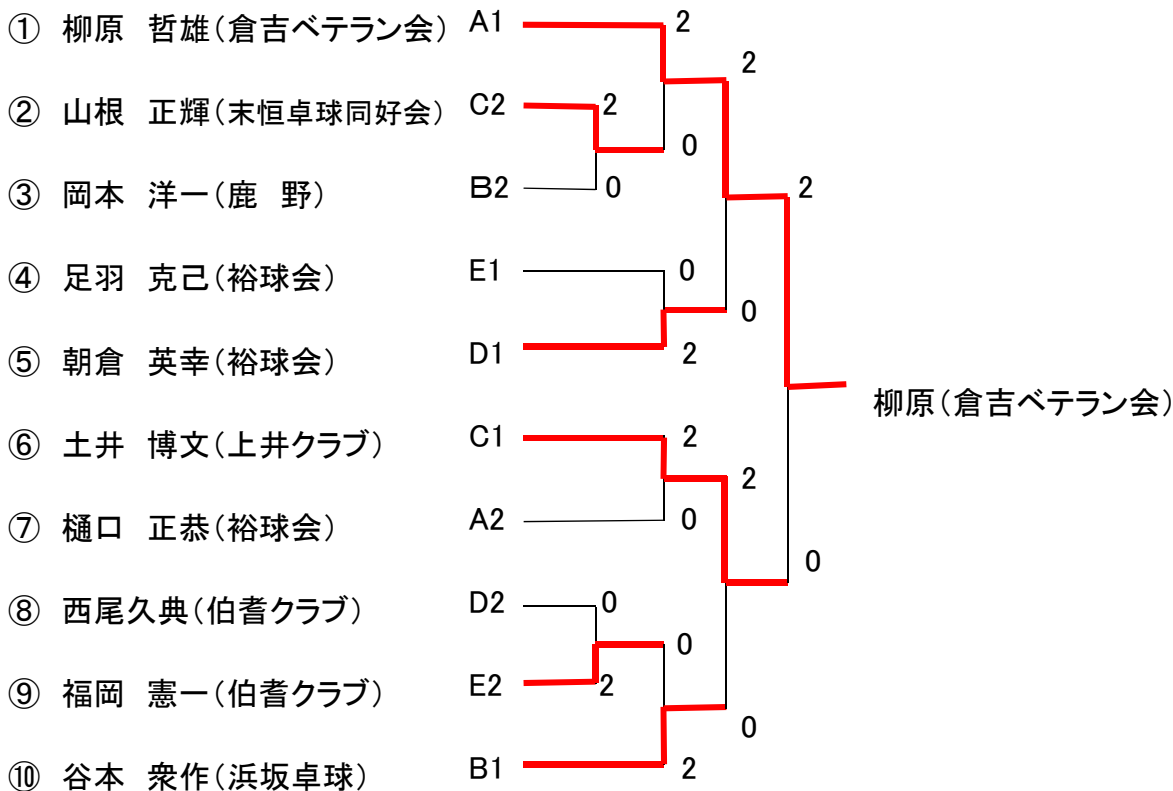
B組			①	②	③	④	勝	負	得点	順位
①	谷本 衆作	浜坂卓球		2-0	2-0	2-0	3	0	6	1
②	遠藤 英臣	裕球会	0-2		1-2	0-2	0	3	3	4
③	岡本 洋一	鹿野	0-2	2-1		2-1	2	1	5	2
④	馬野 彰博	ラッキークラブ	0-2	2-0	1-2		1	2	4	3

C組			①	②	③	勝	負	得点	順位
①	土井 博文	上井クラブ		2-0	1-2	1	1	3(3/2)	1
②	山根 正輝	末恒卓球同好会	0-2		2-0	1	1	3(2/2)	2
③	早瀬 清志	水曜クラブ	2-1	0-2		1	1	3(2/3)	3

D組			①	②	③	勝	負	得点	順位
①	朝倉 英幸	裕球会		2-0	2-0	2	0	4	1
②	中尾 節郎	水曜クラブ	0-2		1-2	0	2	2	3
③	西尾 久典	崎津クラブ	0-2	2-1		1	1	3	2

E組			①	②	③	勝	負	得点	順位
①	清水 和昭	浜坂卓球		1-2	1-2	0	2	2	3
②	足羽 克己	裕球会	2-1		2-1	2	0	4	1
③	福岡 憲一	伯耆クラブ	2-1	1-2		1	1	3	2

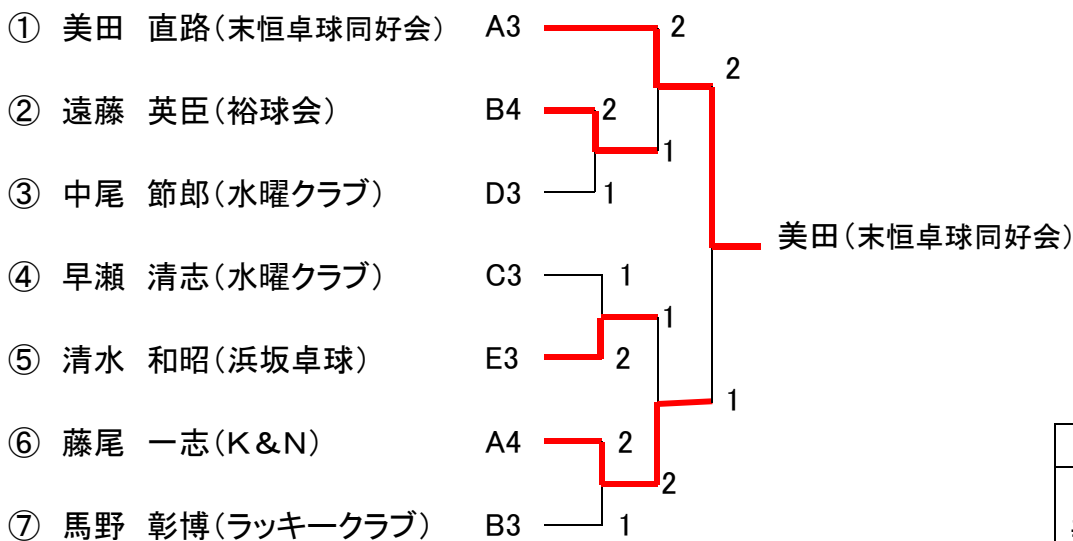
③ 男子60歳以上 上位決勝トーナメント



決勝

姓	2-0	姓
柳原	11-07 11-0	土井

下位決勝トーナメント



決勝

姓	2-1	姓
美田	08-11 13-12 11-09	清水

④ 女子 60 歳以上

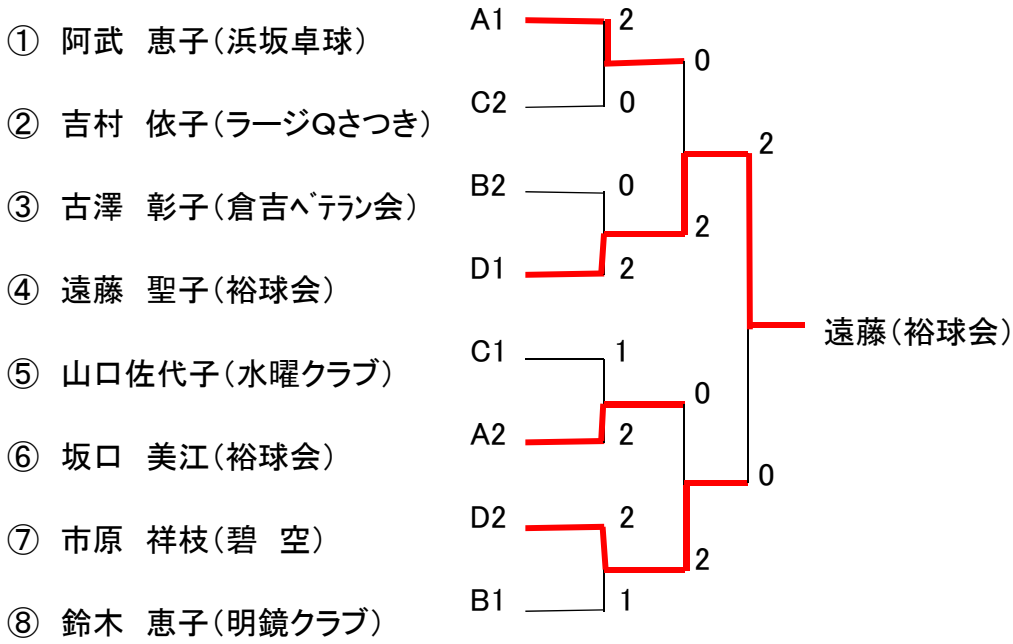
A 組			①	②	③	④	勝	負	得点	順位
①	浜田登喜子	サンクラブ		0-2	2-0	1-2	1	2	4	3
②	坂口 美江	裕球会	2-0		2-0	0-2	2	1	5	2
③	大河内泰子	琴浦ベテラン	0-2	0-2		0-2	0	3	3	4
④	阿武 恵子	浜坂卓球	2-1	2-0	2-0		3	0	6	1

B 組			①	②	③	④	勝	負	得点	順位
①	古澤 彰子	倉吉ベテラン会		1-2	2-0	2-1	2	1	5	2
②	鈴木 恵子	明鏡クラブ	2-1		2-0	2-0	3	0	6	1
③	山口与志子	裕球会	0-2	0-2		0-2	0	3	3	4
④	石本久美子	碧 空	1-2	0-2	2-0		1	2	4	3

C 組			①	②	③	④	勝	負	得点	順位
①	吉村 依子	ラーズQさつき		2-1	1-2	2-0	2	1	5(3/3)	2
②	山口佐代子	水曜クラブ	1-2		2-0	2-0	2	1	5(3/2)	1
③	伊藤 妙子	倉吉ベテラン会	2-1	0-2		2-0	2	1	5(2/3)	3
④	板倉 玲子	琴浦ベテラン	0-2	0-2	0-2		0	3	3	4

D 組			①	②	③	④	勝	負	得点	順位
①	市原 祥枝	碧 空		0-2	2-0	2-0	2	1	5	2
②	遠藤 聖子	裕球会	2-0		2-0	2-0	3	0	6	1
③	田中 典子	ラーズQさつき	0-2	0-2		2-1	1	2	4	3
④	馬野 英子	ラッキークラブ	0-2	0-2	1-2		0	3	3	4

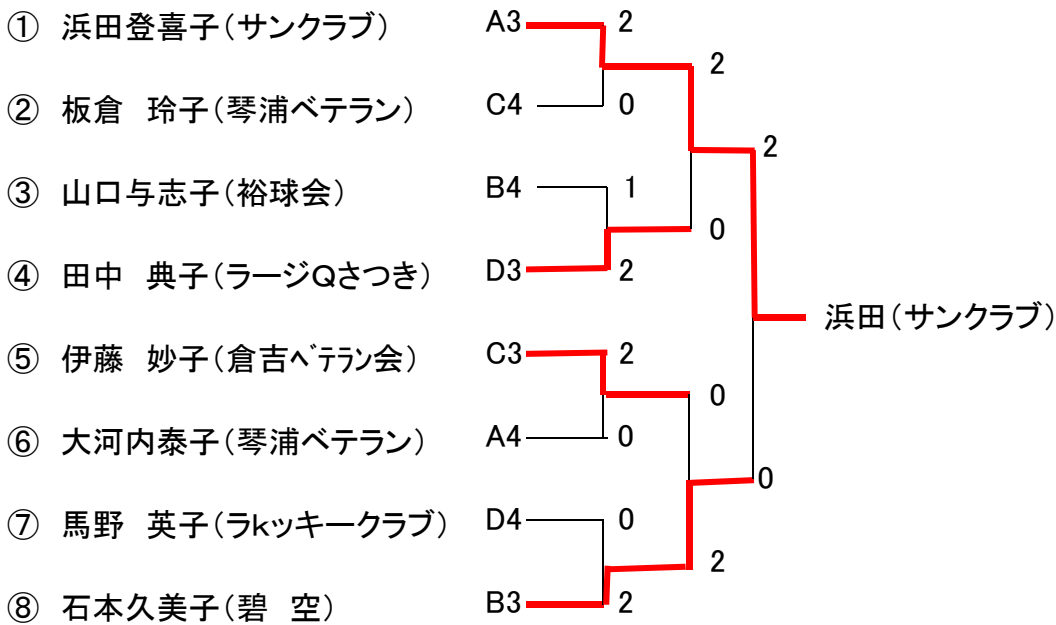
④ 女子 60 歳以上 上位決勝トーナメント



決勝

姓	2-0	姓
遠藤	11-08 11-03	坂口

下位決勝トーナメント



決勝

姓	2-0	姓
浜田	11-06 11-03	石本

⑤ 男子 70 歳以上

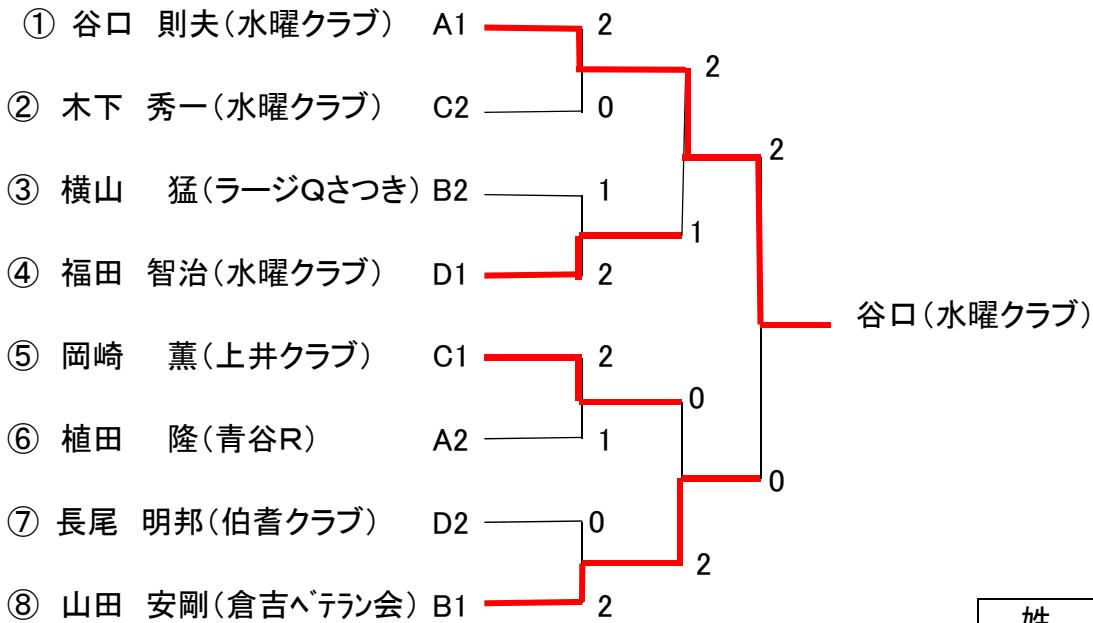
A 組			①	②	③	④	勝	負	得点	順位
①	谷口 則夫	水曜クラブ		2-0	2-1	2-0	3	0	6	1
②	阿武 英治	ラーズQ	0-2		1-2	2-0	1	2	4	3
③	植田 隆	青谷R	1-2	2-1		2-0	2	1	5	2
④	井上 宏	水曜クラブ	0-2	0-2	0-2		0	3	3	4

B 組			①	②	③	④	勝	負	得点	順位
①	山田 安剛	倉吉ベテラン会		2-0	2-0	2-0	3	0	6	1
②	岡垣 宏治	水曜クラブ	0-2		1-2	1-2	0	3	3	4
③	網澤 幹樹	K&N	0-2	2-1		0-2	1	2	4	3
④	横山 猛	ラーズQさつき	0-2	2-1	2-0		2	1	5	2

C 組			①	②	③	④	勝	負	得点	順位
①	木下 秀一	水曜クラブ		2-0	0-2	2-0	2	1	5	2
②	福田 重行	ラーズQさつき	0-2		0-2	1-2	0	3	3	4
③	岡崎 薫	上井クラブ	2-0	2-0		2-0	3	0	6	1
④	渋谷 重利	裕球会	0-2	2-1	0-2		1	2	4	3

D 組			①	②	③	④	勝	負	得点	順位
①	若林 誠	末恒卓球同好会		2-0	0-2	1-2	1	2	4	3
②	安藤 節郎	倉吉ベテラン会	1-2		0-2	0-2	0	3	3	4
③	福田 智治	水曜クラブ	2-0	2-0		2-0	3	0	6	1
④	長尾 明邦	伯耆クラブ	2-1	2-0	0-2		2	1	5	2

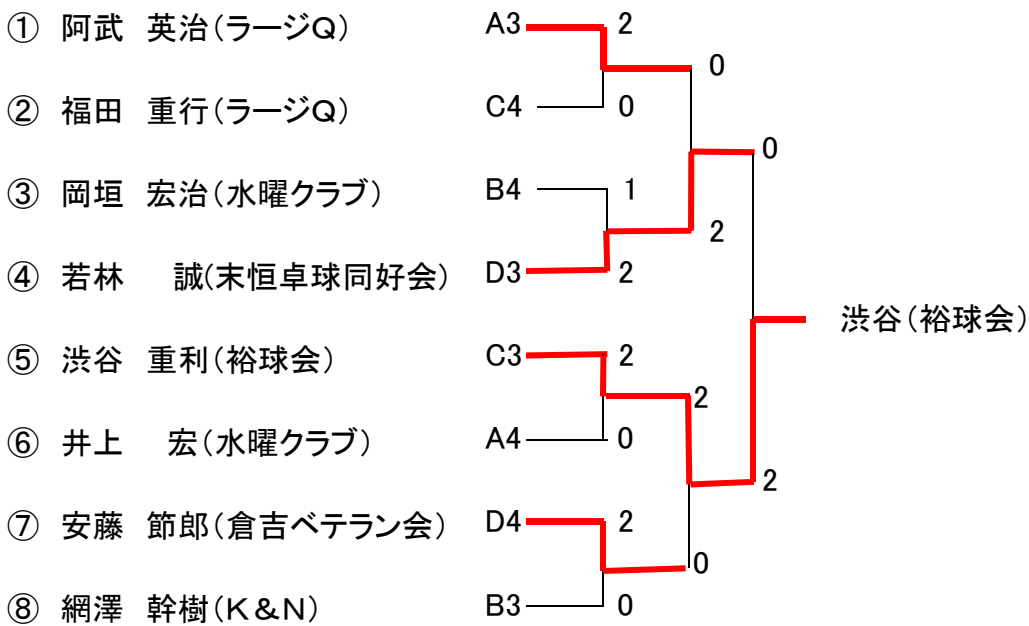
⑤ 男子 70 歳以上 上位決勝トーナメント



決勝

姓	2-0	姓
谷口	11-01 11-08	山田

下位決勝トーナメント



決勝

姓	0-2	姓
若林	07-11 09-11	渋谷

⑥ 女子 70 歳以上

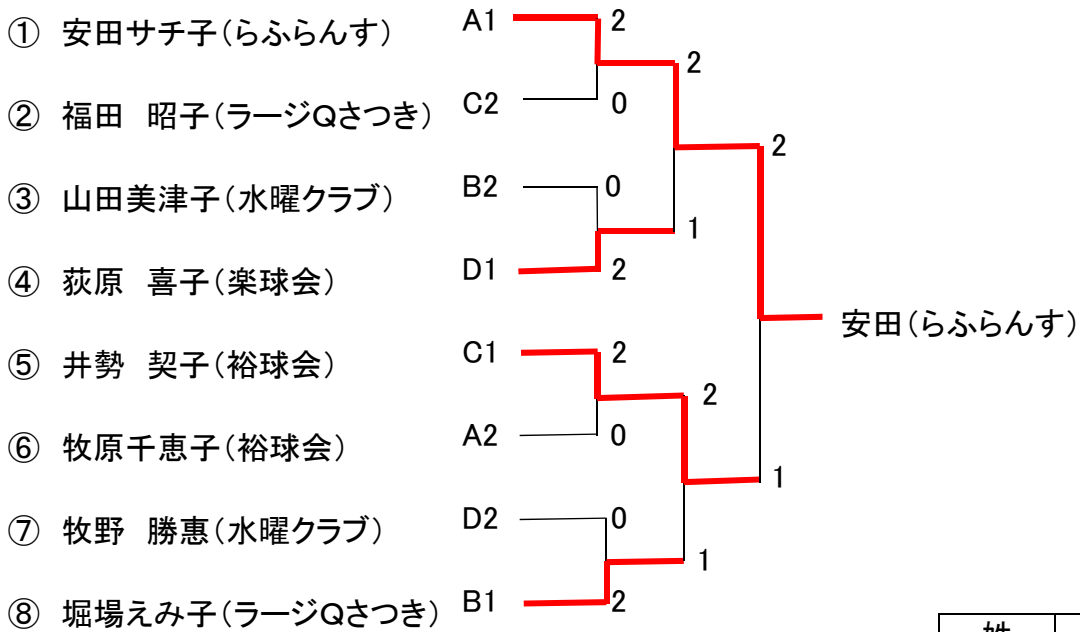
Aリーグ			①	②	③	勝	負	得点	順位
①	安田サチ子	らふらんす		2-0	2-0	2	0	4	1
②	牧原千恵子	裕球会	0-2		2-0	1	1	3	2
③	山崎富磋子	伯耆クラブ	0-2	0-2		0	2	2	3

Bリーグ			①	②	③	勝	負	得点	順位
①	堀場えみ子	ラーズQさつき		2-1	1-2	1	1	3(49/46)	1
②	池本 節子	たんぽぽ	1-2		2-1	1	1	3(47/51)	3
③	山田美津子	水曜クラブ	2-1	1-2		1	1	3(50/49)	2

Cリーグ			①	②	③	勝	負	得点	順位
①	井勢 契子	裕球会		2-0	2-0	2	0	4	1
②	田中 茂子	さざんか	0-2		0-2	0	2	2	3
③	福田 昭子	ラーズQさつき	0-2	2-0		1	1	3	2

Dリーグ			①	②	③	勝	負	得点	順位
①	荻原 喜子	楽球会		2-0	2-0	2	0	4	1
②	谷本 通子	まどか	0-2		1-2	0	2	2	3
③	牧野 勝恵	水曜クラブ	0-2	2-1		1	1	3	2

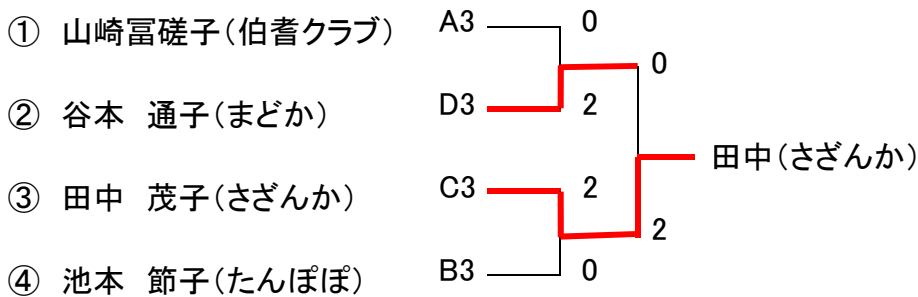
⑥ 女子 70 歳以上 上位決勝トーナメント



決勝

姓	2-1	姓
安田	09-11 11-08 11-09	井勢

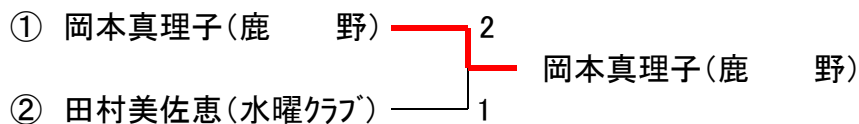
下位決勝トーナメント



決勝

姓	0-2	姓
谷本	03-11 03-11	田中

⑧ 初心者の部女子



決勝

姓	2-1	姓
岡本	08-11 11-04 11-06	田村

⑨ 混合ダブルス 119歳以下

Aリーグ			①	②	③	勝	負	得点	順位
①	奥村/恩田	ノア		2-0	2-0	2	0	4	1
②	大野/市村	城卓/水曜	0-2		0-2	0	2	2	3
③	澤口/田中	楽球会	0-2	2-0		1	1	3	2

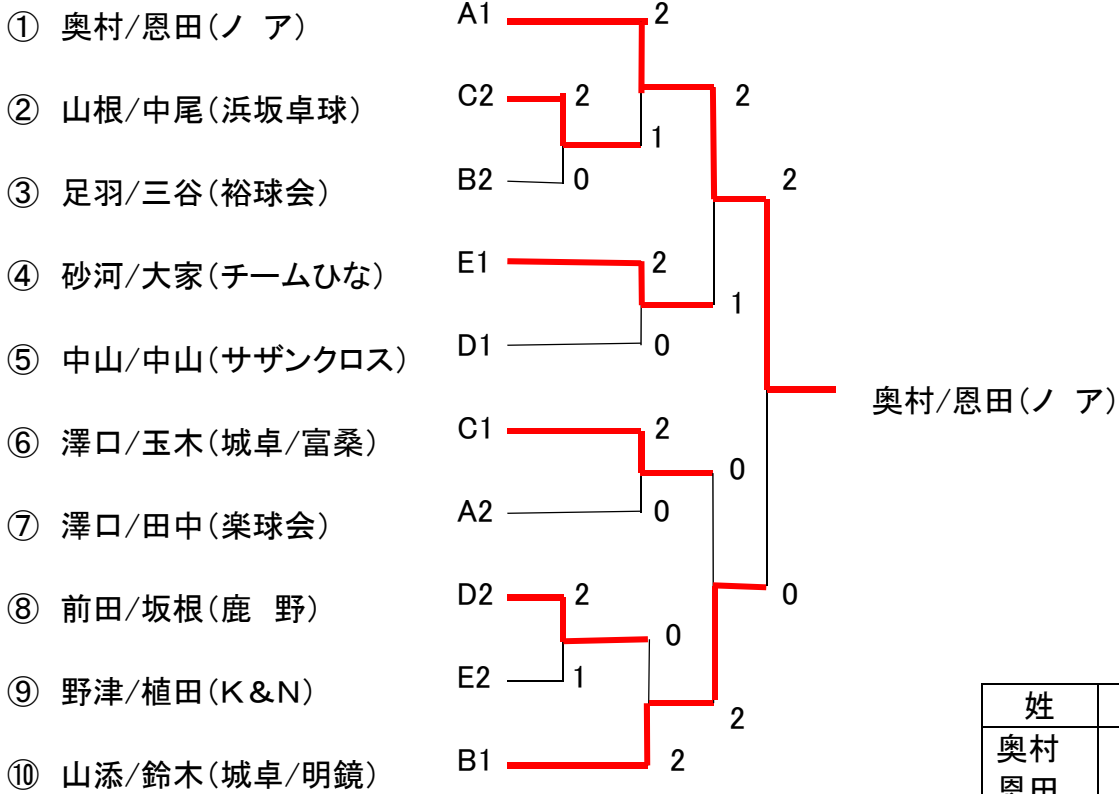
Bリーグ			①	②	③	勝	負	得点	順位
①	山添/鈴木	城卓/明鏡		2-0	2-0	2	0	4	1
②	足羽/三谷	裕球会	0-2		2-1	1	1	3	2
③	西尾/小林	ひな/八頭	0-2	1-2		0	2	2	3

Cリーグ			①	②	③	勝	負	得点	順位
①	澤口/玉木	城卓/富桑		2-0	1-2	1	1	3(3/2)	1
②	山根/中尾	浜坂卓球	0-2		2-0	1	1	3(2/2)	2
③	黒田/小林	鹿野	2-1	0-2		1	1	3(2/3)	3

Dリーグ			①	②	③	勝	負	得点	順位
①	前田/坂根	鹿野		2-0	1-2	1	1	3	2
②	原 /溝上	K&N/ラージQ	0-2		0-2	0	2	2	3
③	中山/中山	サザンクロス	2-1	2-0		2	0	4	1

Eリーグ			①	②	③	勝	負	得点	順位
①	砂河/大家	チームひな		2-0	2-1	2	0	4	1
②	野津/植田	K&N	0-2		2-1	1	1	3	2
③	半田/浜田	城卓/サン	1-2	1-2		0	2	2	3

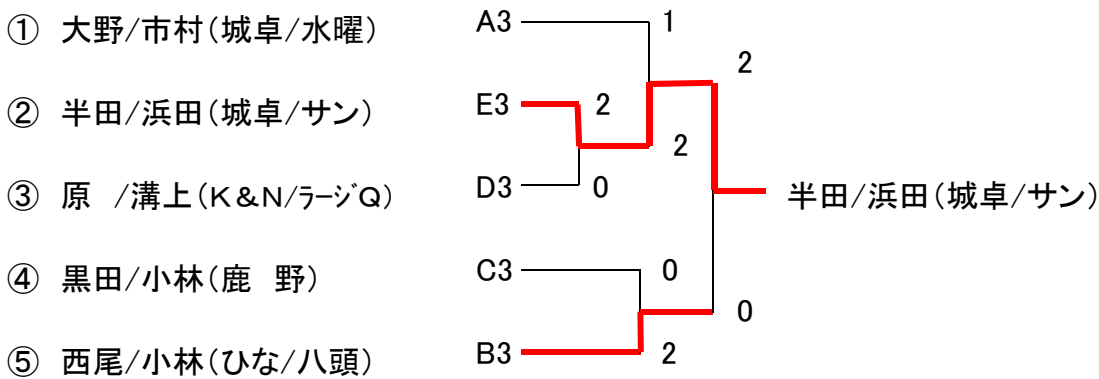
⑨ 混合ダブルス 119歳以下 上位決勝トーナメント



決勝

姓	2-0	姓
奥村 恩田	11-07 11-08	山添 鈴木

下位決勝トーナメント



決勝

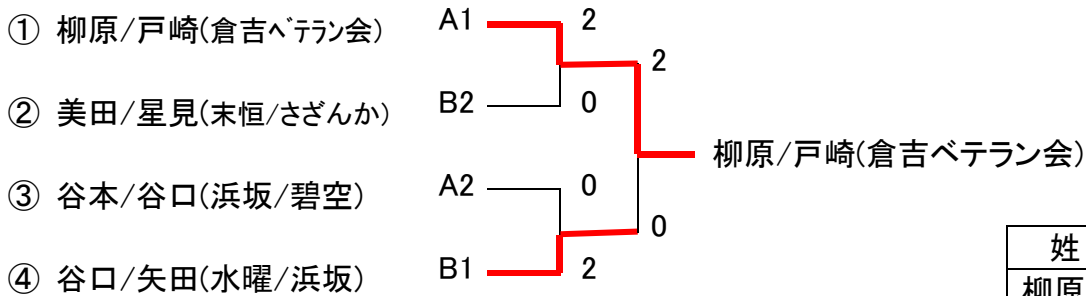
姓	2-0	姓
半田 浜田	11-04 11-09	西尾 小林

⑩ 混合ダブルス 120歳以上

A組			①	②	③	④	勝	負	得点	順位
①	柳原/戸崎	倉吉ベテラン会		2-0	2-0	2-0	3	0	6	1
②	遠藤/遠藤	裕球会	0-2		2-0	0-2	1	2	4(2/2)	3
③	伴 /大谷	浜坂卓球	0-2	0-2		2-1	1	2	4(2/3)	4
④	谷本/谷口	浜坂/碧空	0-2	2-0	1-2		1	2	4(3/2)	2

B組			①	②	③	④	勝	負	得点	順位
①	谷口/矢田	水曜/浜坂		2-0	2-0	2-0	3	0	6	1
②	清水/小澤	浜坂卓球	0-2		1-2	2-0	1	2	4	3
③	美田/星見	末恒/さざんか	0-2	2-1		2-0	2	1	5	2
④	岡本/岡本	鹿野	0-2	0-2	0-2		0	3	3	4

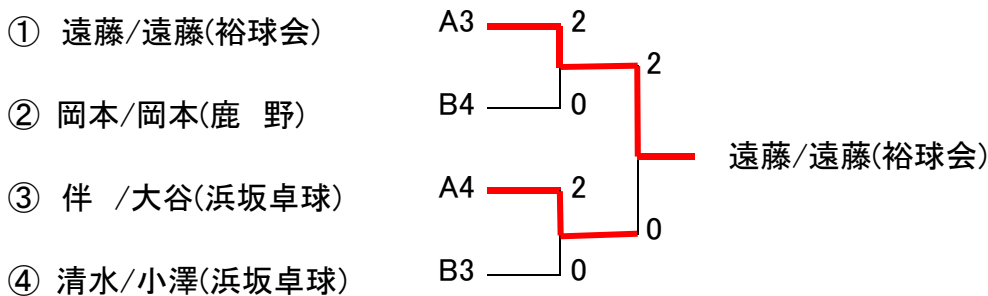
⑩ 混合ダブルス 120歳以上 上位決勝トーナメント



決勝

姓	2-0	姓
柳原 戸崎	11-06 11-08	谷口 矢田

下位決勝トーナメント



決勝

姓	2-0	姓
遠藤 遠藤	11-07 11-07	伴 大谷

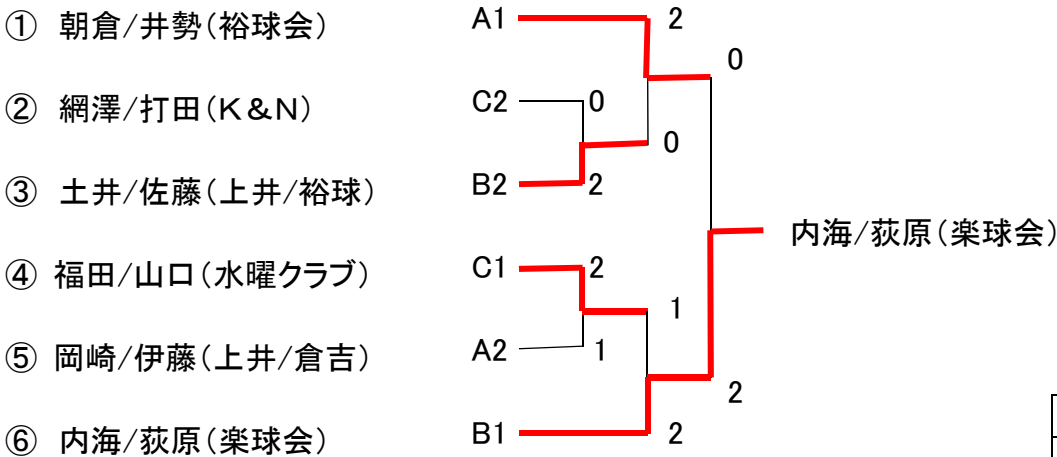
⑪ 混合ダブルス 130歳以上

A組			①	②	③	④	勝	負	得点	順位
①	朝倉/井勢	裕球会		2-0	2-0	2-0	3	0	6	1
②	岡崎/伊藤	上井/倉吉	0-2		2-0	2-0	2	1	5	2
③	藤尾/石本	K&N/碧空	0-2	0-2		2-0	1	2	4	3
④	中尾/山田	水曜クラブ	0-2	0-2	0-2		0	3	3	4

B組			①	②	③	④	勝	負	得点	順位
①	山根/吉村	末恒/ラージQ		1-2	1-2	2-0	1	2	4	3
②	土井/佐藤	上井/裕球	2-1		0-2	2-0	2	1	5	2
③	内海/荻原	楽球会	2-1	2-0		2-1	3	0	6	1
④	渋谷/山口	裕球会	0-2	0-2	1-2		0	3	3	4

C組			①	②	③	勝	負	得点	順位
①	福田/山口	水曜クラブ		2-0	2-0	2	0	4	1
②	樋口/坂口	裕球会	0-2		1-2	0	2	2	3
③	網澤/打田	K&N	0-2	2-1		1	1	3	2

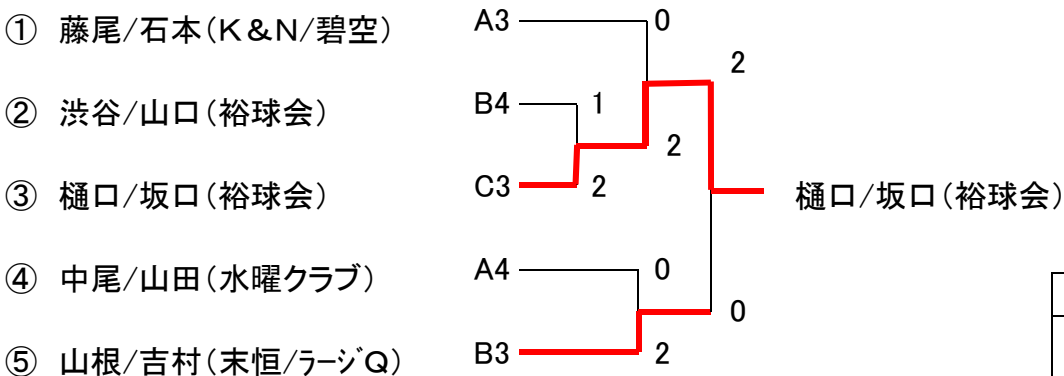
⑪ 混合ダブルス 130歳以上 上位決勝トーナメント



決勝

姓	0-2	姓
朝倉 井勢	06-11 12-13	内海 荻原

下位決勝トーナメント



決勝

姓	2-0	姓
樋口 坂口	13-11 11-03 -	山根 吉村

⑫ 混合ダブルス 140 歳以上

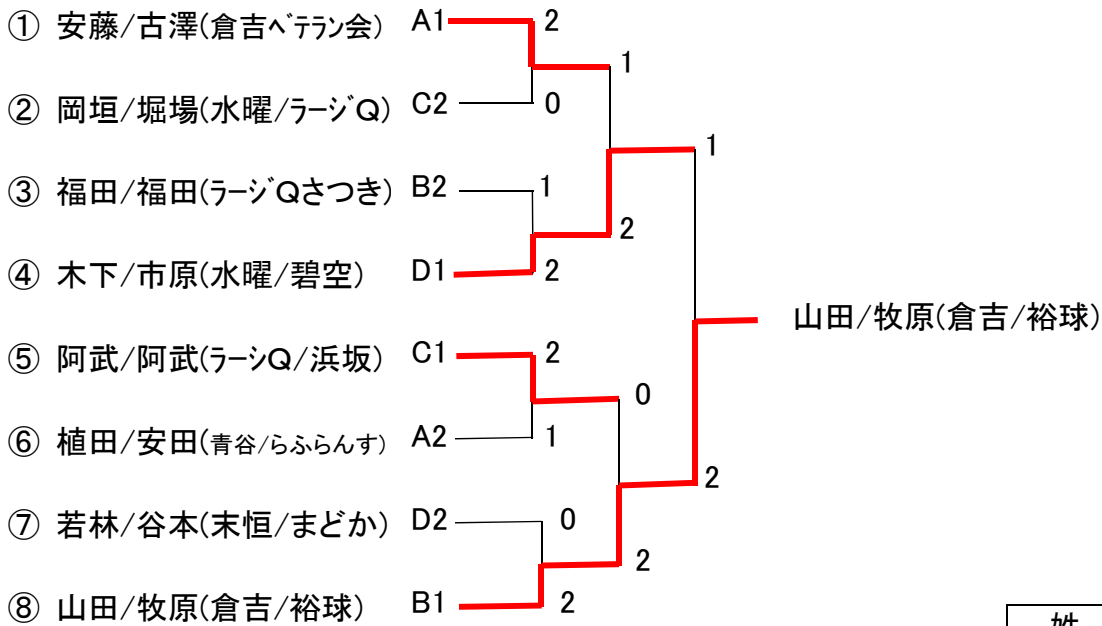
A 組			①	②	③	④	勝	負	得点	順位
①	安藤/古澤	倉吉ペテラン会		2-1	2-0	2-0	3	0	6	1
②	福岡/田中茂	伯耆/さざんか	1-2		2-0	0-2	1	2	4	3
③	横山/田中典	ラーズQさつき	0-2	0-2		1-2	0	3	3	4
④	植田/安田	青谷/らふらんす	0-2	2-0	2-1		2	1	5	2

Bリーグ			①	②	③	勝	負	得点	順位
①	山田/牧原	倉吉/裕球		2-0	2-0	2	0	4	1
②	福田/福田	ラーズQさつき	0-2		2-0	1	1	3	2
③	井上/牧野	水曜クラブ	0-2	0-2		0	2	2	3

Cリーグ			①	②	③	勝	負	得点	順位
①	阿武/阿武	ラーズQ/浜坂		2-0	2-0	2	0	4	1
②	岡垣/堀場	水曜/ラーズQ	0-2		2-0	1	1	3	2
③	西尾/山崎	崎津/伯耆	0-2	0-2		0	2	2	3

Dリーグ			①	②	③	勝	負	得点	順位
①	木下/市原	水曜/碧空		2-0	2-0	2	0	4	1
②	若林/谷本	末恒/まどか	0-2		2-1	1	1	3	2
③	長尾/池本	伯耆/たんぽぽ	0-2	1-2		0	2	2	3

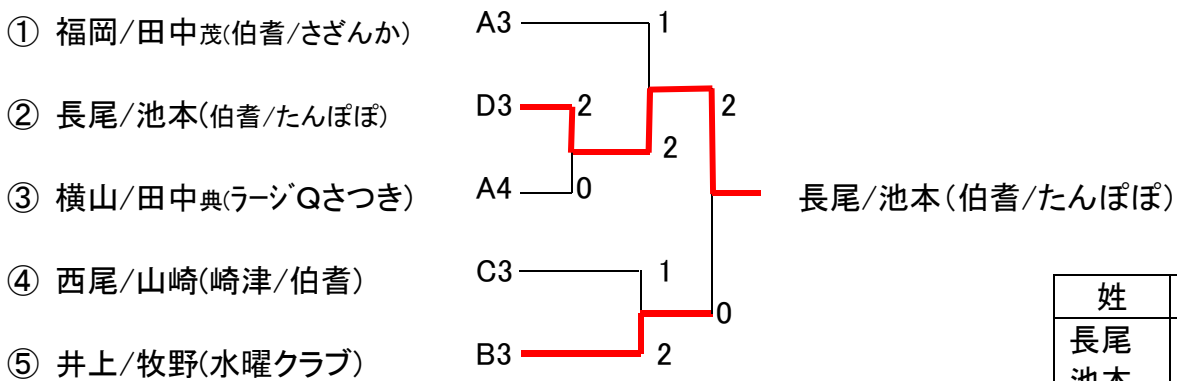
⑫ 混合ダブルス 140歳以上 上位決勝トーナメント



決勝

姓	1-2	姓
木下	10-12	山田
市原	13-12	牧原
	09-11	

下位決勝トーナメント



決勝

姓	2-0	姓
長尾	11-06	井上
池本	11-04	牧野