

# 第14回鳥取県卓球選手権大会 (ラージボールの部)

記録



期日 平成29年11月18日(土)  
会場 あやめ池スポーツセンター

鳥取県卓球連盟

## 試 合 順 序

### 3人リーグの場合

- 第1試合 ②-③
- 第2試合 ①-③
- 第3試合 ①-②

### 4人リーグの場合

- 第1試合 ①-④
- 第2試合 ②-③
- 第3試合 ①-③
- 第4試合 ②-④
- 第5試合 ③-④
- 第6試合 ①-②

※ 組合せ表の組内で欠場者が複数人発生した場合、他の組へ編入する場合がありますのでご了承ください。

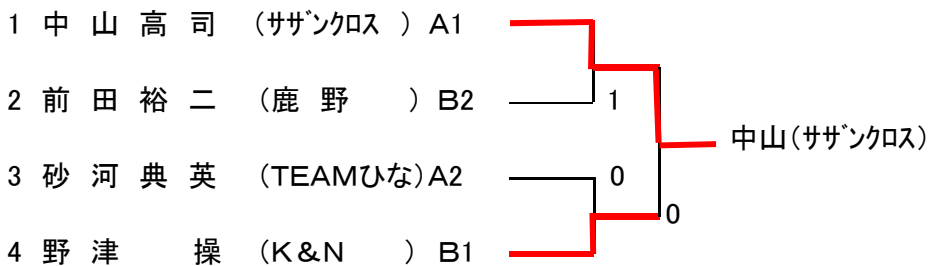
※ このプログラムは、大会運用上必要な資料として作成されたものです。目的外の使用は禁じられています。

①男子 59 歳以下の部 (シングルス)

A 組			①	②	③	勝	負	得点	順位
①	中山 高 司	サザンクロス		2-1	2-0	2	0	4	1
②	砂 河 典 英	TEAMひな	1-2		2-1	1	1	3	2
③	中 野 行 人	倉吉ベテラン会	0-2	1-2		0	2	2	3

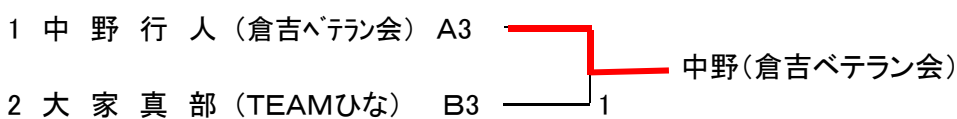
B 組			①	②	③	勝	負	得点	順位
①	野 津 操	K&N		2-1	2-0	2	0	4	1
②	前 田 裕 二	鹿 野	1-2		2-0	1	1	3	2
③	大 家 真 部	TEAMひな	0-2	0-2		0	2	2	3

上位決勝トーナメント



決勝戦		
( 2-0 )		
中山	11-08	野津
	11-05	

下位決勝トーナメント



決勝戦		
( 2-1 )		
	06-11	
中野	11-03	大家
	12-10	

②女子 59 歳以下の部 (シングルス)

A 組			①	②	③	④	勝	負	得点	順位
①	戸崎 美智世	倉吉ベテラン会		0-2	2-1	2-1	2	1	5 2/3	3
②	渡邊 知子	サザンクロス	2-0		2-0	1-2	2	1	5 3/2	1
③	豊田 雅代	T T Z	1-2	0-2		0-2	0	3	3	4
④	小林 祐子	八頭レディース	1-2	2-1	2-0		2	1	5 3/3	2

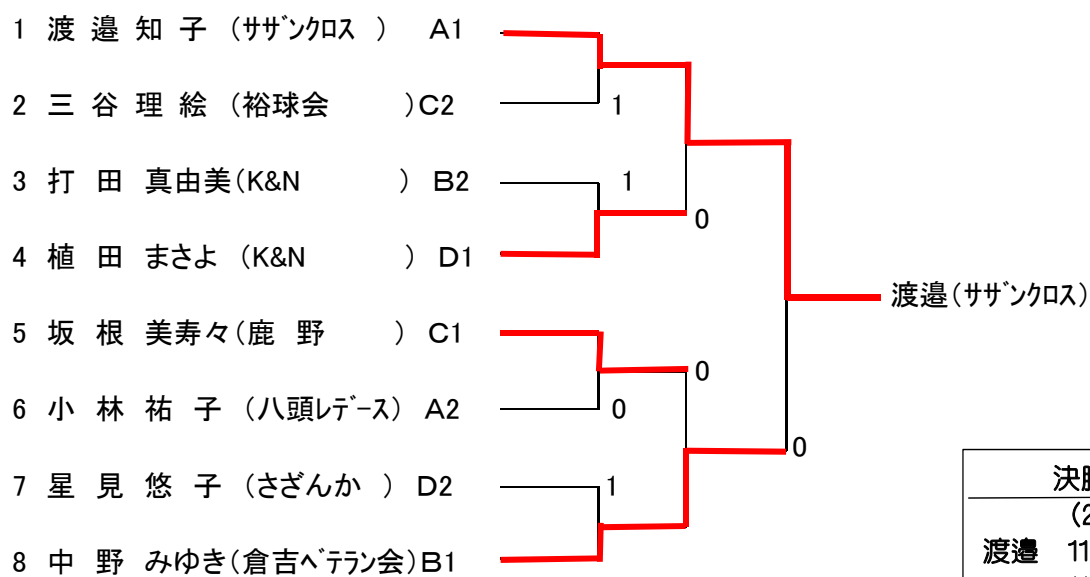
B 組			①	②	③	勝	負	得点	順位
①	大家 美佐子	TEAMひな		0-2	0-2	0	2	2	3
②	中野 みゆき	倉吉ベテラン会	2-0		2-0	2	0	4	1
③	打田 真由美	K&N	2-0	0-2		1	1	3	2

C 組			①	②	③	勝	負	得点	順位
①	坂根 美寿々	鹿野		2-0	2-0	2	0	4	1
②	三谷 理絵	裕球会	0-2		2-0	1	1	3	2
③	中山 恵子	サザンクロス	0-2	0-2		0	2	2	3

D 組			①	②	③	勝	負	得点	順位
①	植田 まさよ	K&N		2-1		1	0	2	1
②	星見 悠子	さざんか	1-2		キ	0	1	1	2
③	小林 樹代巳	鹿野		キ					

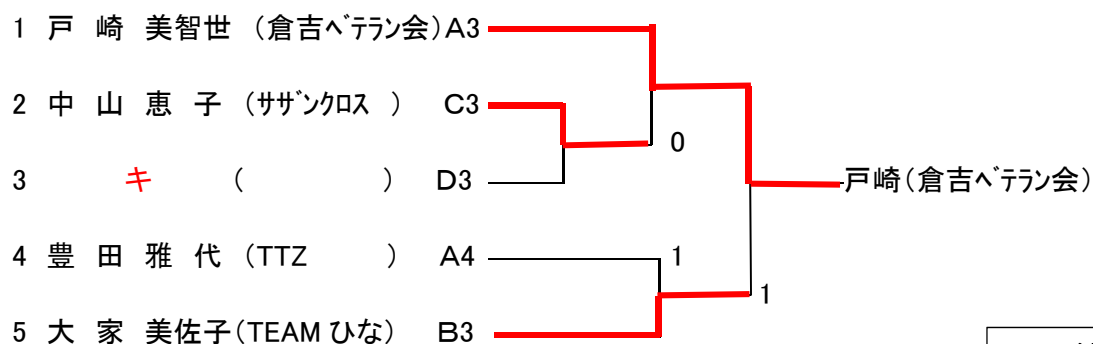
## ②女子 59 歳以下の部

### 上位決勝トーナメント



決勝戦		
(2-0)		
渡邊	11-06	中野
	11-09	

### 下位トーナメント



決勝戦		
(2-1)		
戸崎	08-11	大家
	11-09	
	12-10	

③男子 60 歳以上の部 (シングルス)

A 組			①	②	③	勝	負	得点	順位
①	柳原 哲雄	倉吉ベテラン会		2-0	2-0	2	0	4	1
②	安本 吉夫	裕球会	0-2		2-0	1	1	3	2
③	中川 順義	T T Z	0-2	0-2		0	2	2	3

B 組			①	②	③	勝	負	得点	順位
①	山根 正輝	末恒		2-0	2-0	2	0	4	1
②	遠藤 英臣	裕球会	0-2		0-2	0	2	2	3
③	岡本 洋一	鹿野	0-2	2-0		1	1	3	2

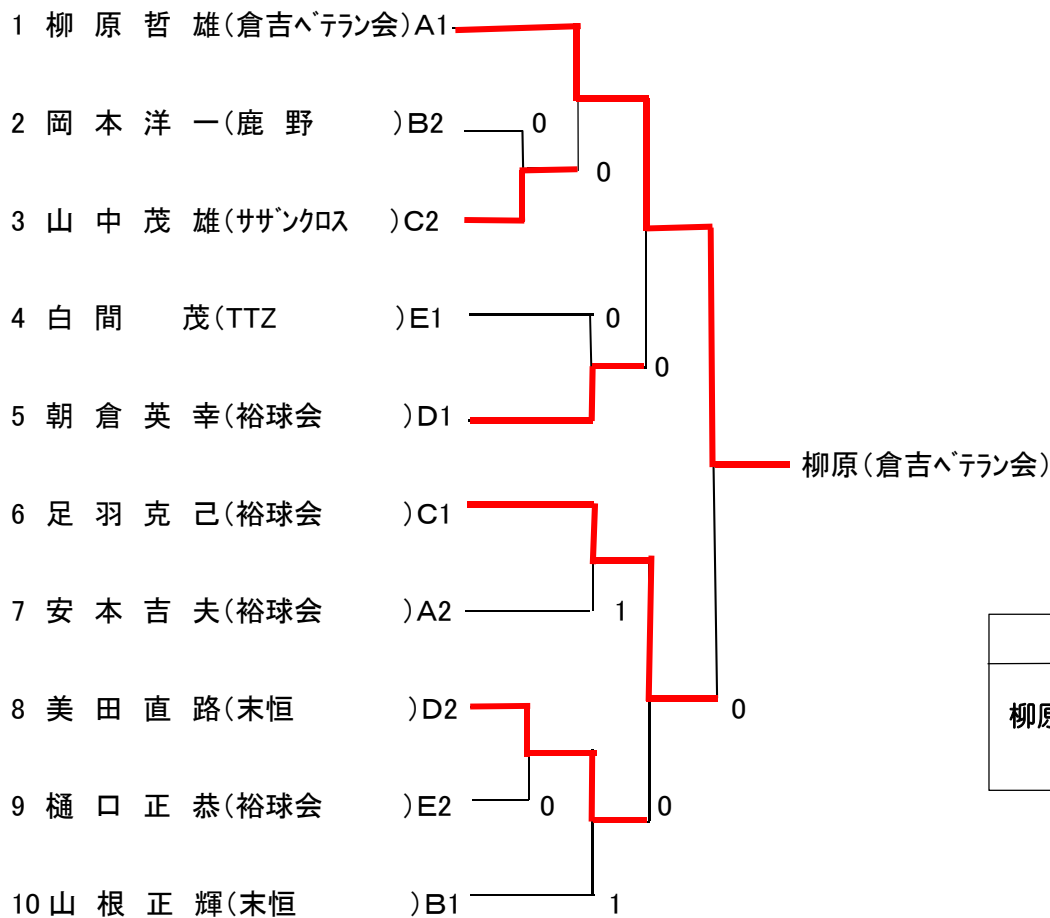
C 組			①	②	③	勝	負	得点	順位
①	山中 茂雄	サザンクロス		2-0	0-2	1	1	3	2
②	福岡 憲一	伯耆クラブ	0-2		0-2	0	2	2	3
③	足羽 克己	裕球会	2-0	2-0		2	0	4	1

D 組			①	②	③	勝	負	得点	順位
①	朝倉 英幸	裕球会		2-0	2-0	2	0	4	1
②	土井 博文	上井クラブ	0-2		0-2	0	2	2	3
③	美田 直路	末恒	0-2	2-0		1	1	3	2

E 組			①	②	③	勝	負	得点	順位
①	早瀬 清志	ラージQ		1-2	0-2	0	2	2	3
②	樋口 正恭	裕球会	2-1		0-2	1	1	3	2
③	白間 茂	T T Z	2-0	2-0		2	0	4	1

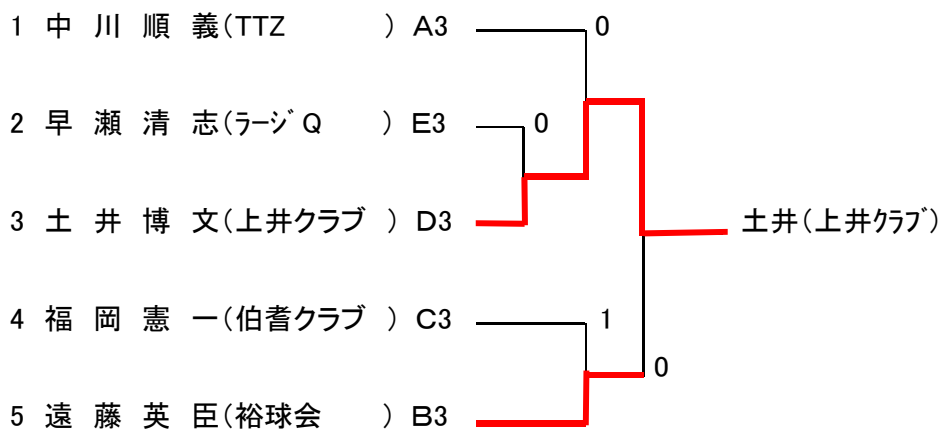
③男子 60 歳以上の部

上位決勝トーナメント



決勝戦		
	(2-0)	
柳原	11-03	足羽
	11-07	

下位決勝トーナメント



決勝戦		
	(2-0)	
土井	11-06	遠藤
	11-08	

④女子 60 歳以上の部 (シングルス)

A 組			①	②	③	④	勝	負	得点	順位
①	市原祥枝	碧空		2-1	2-0	2-0	3	0	6	1
②	伊藤妙子	倉吉ベテラン会	1-2		2-1	2-0	2	1	5	2
③	阿武恵子	浜坂	0-2	1-2		2-0	1	2	4	3
④	田村美佐恵	水曜クラブ	0-2	0-2	0-2		0	3	3	4

B 組			①	②	③	勝	負	得点	順位
①	浜田登喜子	サンクラブ		2-0	2-1	2	0	4	1
②	淀瀬幸恵	倉吉ベテラン会	0-2		0-2	0	2	2	3
③	寺垣千秋	T T Z	1-2	2-0		1	1	3	2

C 組			①	②	③	勝	負	得点	順位
①	坂口美江	裕球会		0-2	2-0	1	1	3	2
②	山口佐代子	水曜クラブ	2-0		2-0	2	0	4	1
③	田中典子	ラージG	0-2	0-2		0	2	2	3

D 組			①	②	③	勝	負	得点	順位
①	矢田邦子	浜坂		2-1	2-0	2	0	4	1
②	遠藤聖子	裕球会	1-2		2-1	1	1	3	2
③	厨子鈴美	T T Z	0-2	1-2		0	2	2	3



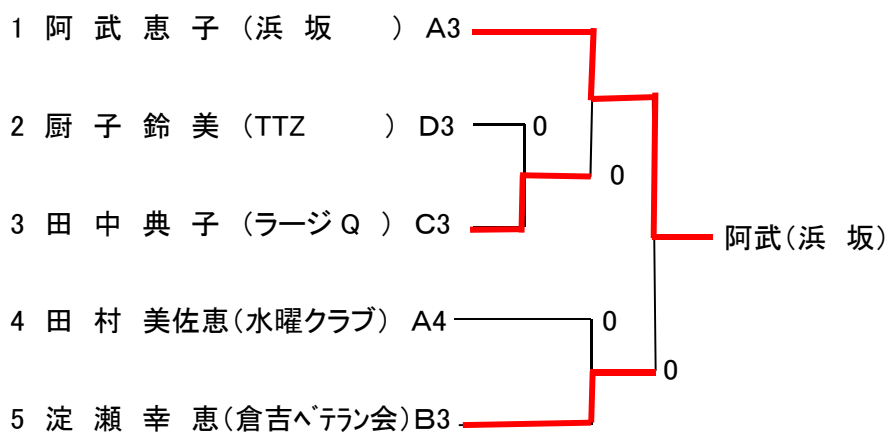
④女子 60 歳以上の部

上位決勝トーナメント



決勝戦		
	(1-2)	
市原	04-11	山口
	11-06	
	09-11	

下位決勝トーナメント



決勝戦		
	(2-0)	
阿武	11-06	淀瀬
	11-03	

⑤男子 70 歳以上の部 (シングルス)

A 組			①	②	③	勝	負	得点	順位
①	山田 安剛	倉吉ベテラン会		2-0	2-1	2	0	4	1
②	阿武 栄治	ラージQ	0-2		2-0	1	1	3	2
③	岡垣 宏治	水曜クラブ	1-2	0-2		0	2	2	3

B 組			①	②	③	勝	負	得点	順位
①	谷口 則夫	水曜クラブ		2-0	2-0	2	0	4	1
②	安藤 節郎	倉吉ベテラン会	0-2		2-0	1	1	3	2
③	渋谷 重利	裕球会	0-2	0-2		0	2	2	3

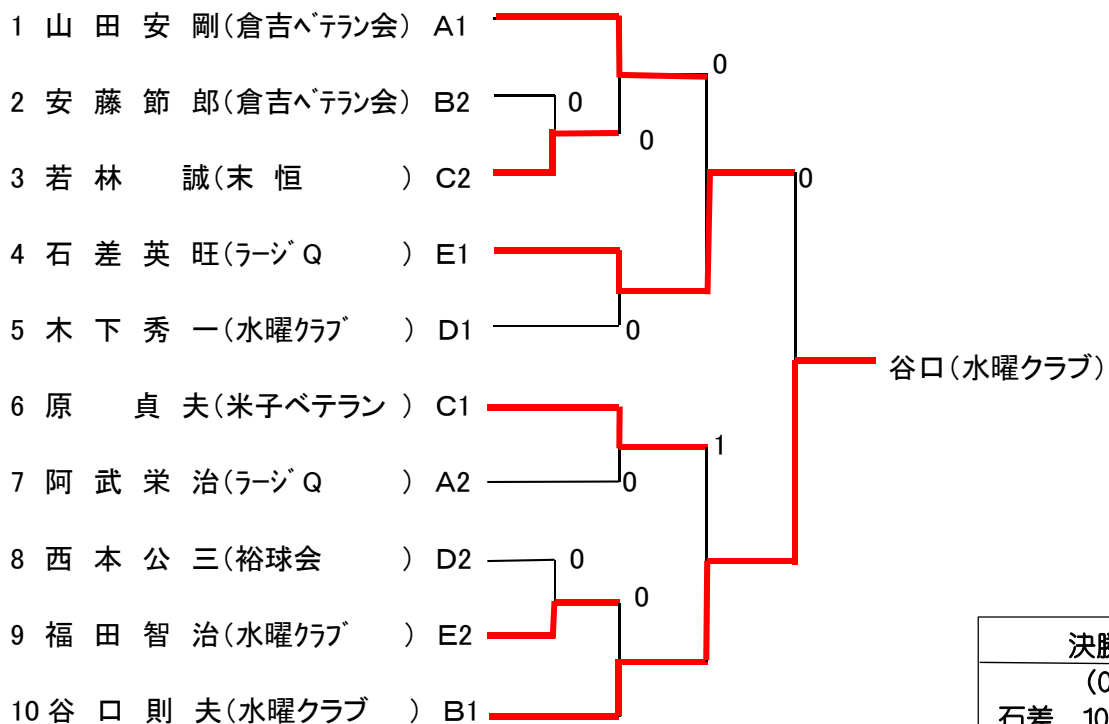
C 組			①	②	③	勝	負	得点	順位
①	原 貞夫	米子ベテラン		2-1	2-0	2	0	4	1
②	若林 誠	末恒	1-2		2-0	1	1	3	2
③	木村 修身	水曜クラブ	0-2	0-2		0	2	2	3

D 組			①	②	③	勝	負	得点	順位
①	木下 秀一	水曜クラブ		2-0	2-0	2	0	4	1
②	西本 公三	裕球会	0-2		2-0	1	1	3	2
③	網澤 幹樹	K&N	0-2	0-2		0	2	2	3

E 組			①	②	③	勝	負	得点	順位
①	石差 英旺	ラージQ		2-0	2-0	2	0	4	1
②	福田 智治	水曜クラブ	0-2		2-0	1	1	3	2
③	長尾 明邦	伯耆クラブ	0-2	0-2		0	2		3

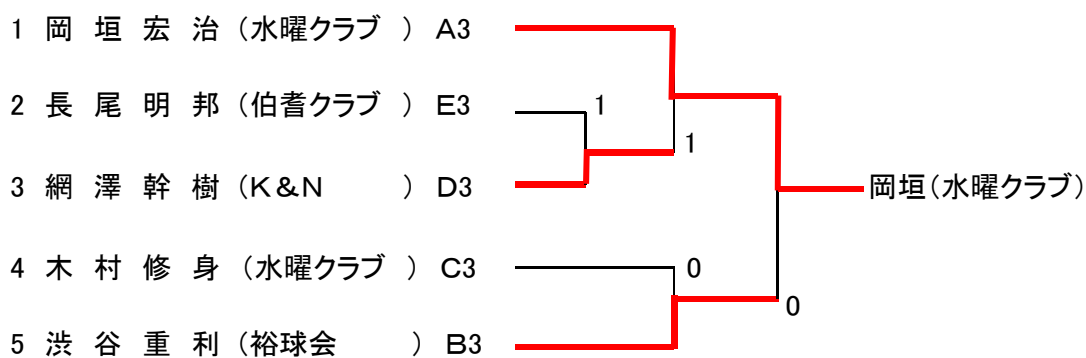
## ⑤男子 70 歳以上の部

### 上位決勝トーナメント



決勝戦		
	(0-2)	
石差	10-12	谷口
	08-11	

### 下位決勝トーナメント



決勝戦		
	(2-0)	
岡垣	11-05	渋谷
	11-07	

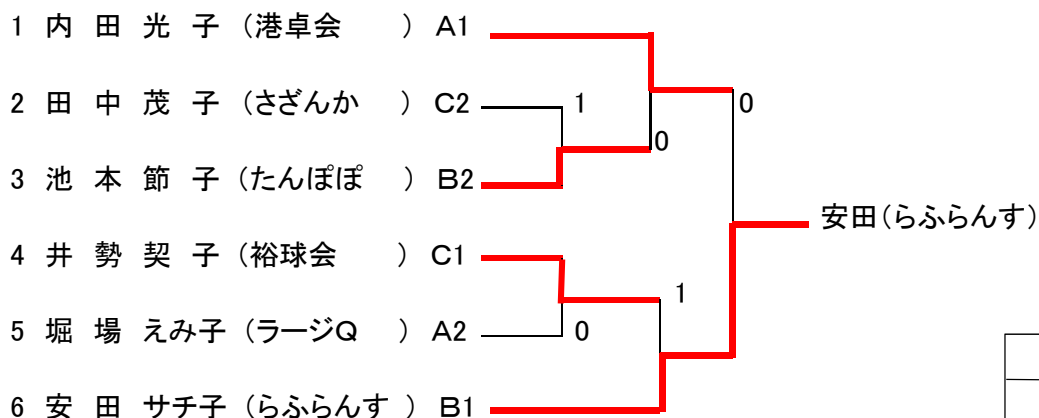
⑥女子 70 歳以上の部 (シングルス)

A 組			①	②	③	④	勝	負	得点	順位
①	内田光子	港卓会	/	2-0	2-0	2-0	3	0	6	1
②	堀場えみ子	ラージQ	0-2	/	2-0	2-0	2	1	5	2
③	河野貞子	裕球会	0-2	0-2	/	0-2	0	3	3	4
④	谷本通子	さざんか	0-2	0-2	2-0	/	1	2	4	3

B 組			①	②	③	④	勝	負	得点	順位
①	安田サチ子	らふらんす	/	2-0	2-0	2-0	3	0	6	1
②	牧原千恵子	裕球会	0-2	/	0-2	2-0	1	2	4	3
③	池本節子	たんぽぽ	0-2	2-0	/	2-0	2	1	5	2
④	山田美津子	水曜クラブ	0-2	0-2	0-2	/	0	3	3	4

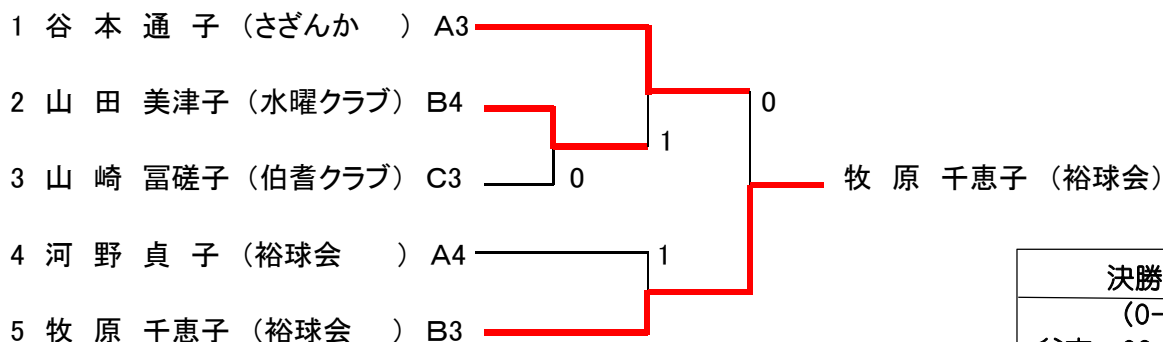
C 組			①	②	③	勝	負	得点	順位
①	田中茂子	さざんか	/	0-2	2-0	1	1	3	2
②	井勢契子	裕球会	2-0	/	2-0	2	0	4	1
③	山崎富磋子	伯耆クラブ	0-2	0-2	/	0	2	2	3

上位決勝トーナメント



決勝戦		
(0-2)		
内田	09-11	安田
	07-11	

下位決勝トーナメント



決勝戦		
(0-2)		
谷本	09-11	牧原
	04-11	

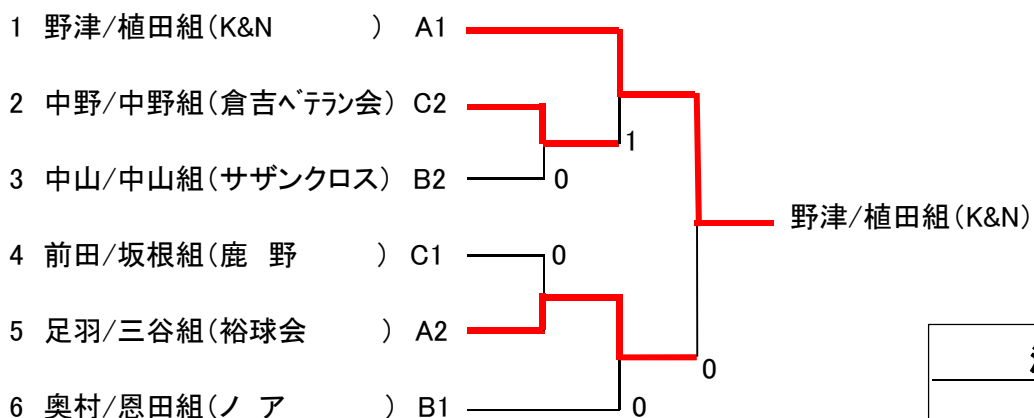
⑨119 歳以下の部（混合ダブルス）

A 組			①	②	③	④	勝	負	得点	順位
①	野津/植田組	K&N		2-0	2-0	2-0	3	0	6	1
②	砂河/大家組	TEAMひな	0-2		1-2	2-0	1	2	4	3
③	足羽/三谷組	裕球会	0-2	2-1		2-1	2	1	5	2
④	木下/木下組	ラージQ	0-2	0-2	1-2		0	3	3	4

B 組			①	②	③	勝	負	得点	順位
①	奥村/恩田組	ノア		2-0	2-0	2	0	4	1
②	中山/中山組	サザンクロス	0-2		2-0	1	1	3	2
③	岡本/小林組	鹿野	0-2	0-2		0	2	2	3

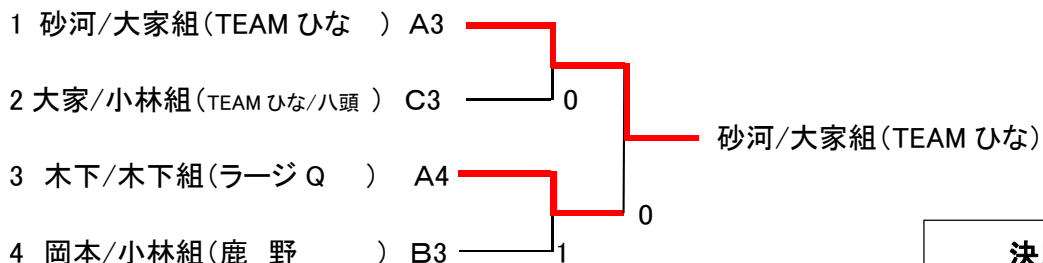
C 組			①	②	③	勝	負	得点	順位
①	前田/坂根組	鹿野		2-0	2-1	2	0	4	1
②	中野/中野組	倉吉ベテラン会	0-2		2-0	1	1	3	2
③	大家/小林組	TEAMひな 八頭レディース	1-2	0-2		0	2	2	3

上位決勝トーナメント



決勝戦	
(2-0)	
野津 11-06	足羽
植田 11-08	三谷

下位決勝トーナメント



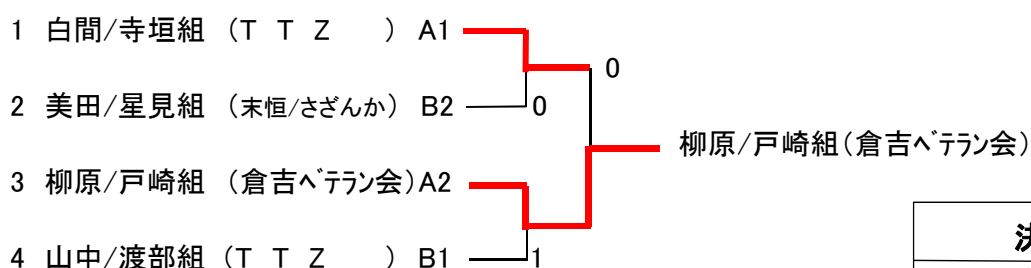
決勝戦	
(2-0)	
砂河 11-03	木下
大家 11-06	木下

⑩120 歳以上の部（混合ダブルス）

A 組			①	②	③	勝	負	得点	順位
①	柳原/戸崎組	倉吉ベテラン会		1-2	2-0	1	1	3	2
②	白間/寺垣組	T T Z	2-1		2-1	2	0	4	1
③	安木/遠藤組	裕球会	0-2	1-2		0	2	2	3

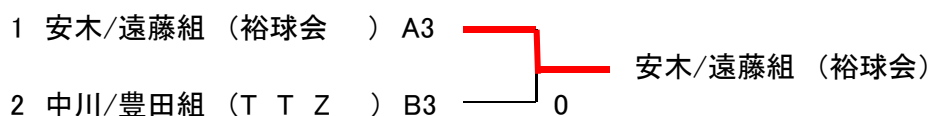
B 組			①	②	③	勝	負	得点	順位
①	山中/渡部組	サザンクロス		2-0	2-0	2	0	4	1
②	中川/豊田組	T T Z	0-2		1-2	0	2	2	3
③	美田/星見組	末恒/さざんか	0-2	2-1		1	1	3	2

上位決勝トーナメント



決勝戦	
(0-2)	
白間 10-12	柳原
寺垣 04-11	戸崎

下位決勝トーナメント



決勝戦	
(2-0)	
安木 11-05	中川
遠藤 11-07	豊田

⑪130歳以上の部（混合ダブルス）

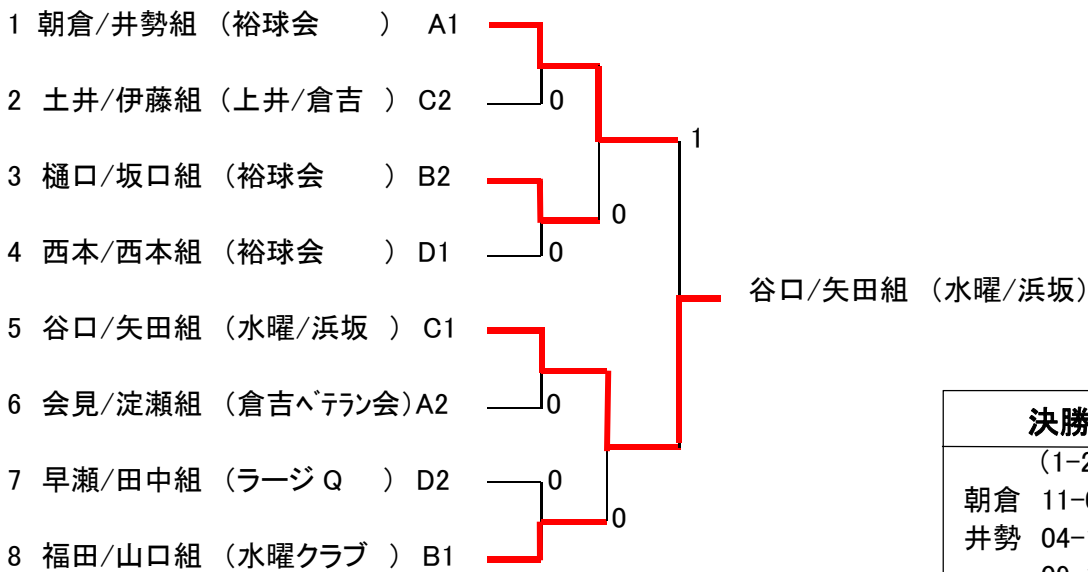
A 組		①	②	③	勝	負	得点	順位
①	朝倉/井勢組 裕球会		2-0	2-0	2	0	4	1
②	会見/淀瀬組 倉吉ベテラン会	0-2		2-0	1	1	3	2
③	中尾/田村組 水曜クラブ	0-2	0-2		0	2	2	3

B 組		①	②	③	勝	負	得点	順位
①	福田/山口組 水曜クラブ		2-0	2-0	2	0	4	1
②	山根/浜田組 末恒/サンクラブ	0-2		0-2	0	2	2	3
③	樋口/坂口組 裕球会	0-2	2-0		1	1	3	2

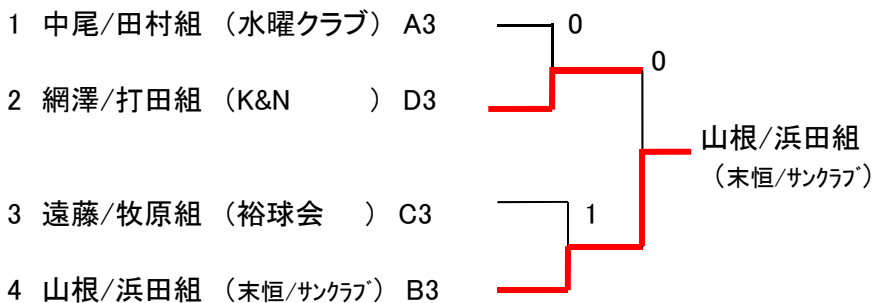
C 組		①	②	③	勝	負	得点	順位
①	谷口/矢田組 水曜/浜坂		2-0	2-0	2	0	4	1
②	土井/伊藤組 上井/倉吉	0-2		2-1	1	1	3	2
③	遠藤/牧原組 裕球会	0-2	1-2		0	2	2	3

D 組		①	②	③	勝	負	得点	順位
①	西本/西本組 裕球会		2-0	2-0	2	0	4	1
②	早瀬/田中組 ラージQ	0-2		2-1	1	1	3	2
③	網澤/打田組 K&N	0-2	1-2		0	2	2	3

上位決勝トーナメント



下位決勝トーナメント



⑫140 歳以上の部（混合ダブルス）

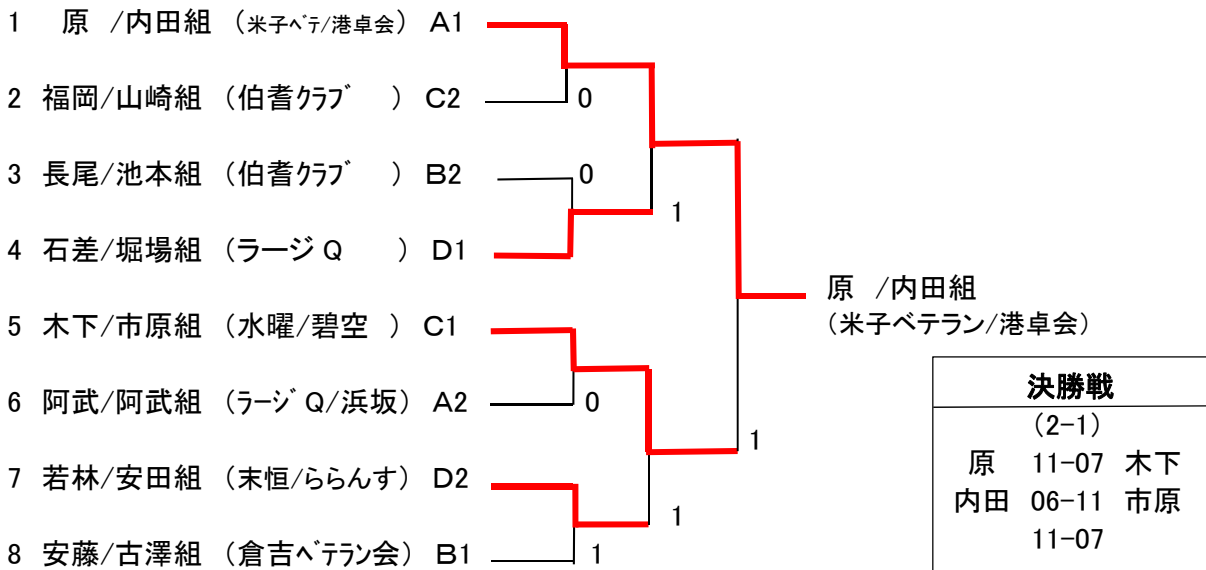
A 組			①	②	③	勝	負	得点	順位
①	原 /内田組	米子ベテ/港卓会		2-0	2-0	2	0	4	1
②	渋谷/河野組	裕球会	0-2		0-2	0	2	2	3
③	阿武/阿武組	ラーズQ/浜坂	0-2	2-0		1	1	3	2

B 組			①	②	③	勝	負	得点	順位
①	安藤/古澤組	倉吉ベテラン会		2-0	2-0	2	0	4	1
②	長尾/池本組	伯耆/たんぽぽ	0-2		2-0	1	1	3	2
③	谷本/田中組	さざんか	0-2	0-2		0	2	2	3

C 組			①	②	③	勝	負	得点	順位
①	山田/高井組	倉吉ベテラン会		1-2	1-2	0	2	2	3
②	木下/市原組	水曜/碧空	2-1		2-0	2	0	4	1
③	福岡/山崎組	伯耆クラブ	2-1	0-2		1	1	3	2

D 組			①	②	③	勝	負	得点	順位
①	若林/安田組	末恒/ららんす		1-2	2-0	1	1	3	2
②	石差/堀場組	ラーズQ	2-1		2-0	2	0	4	1
③	木村/山田組	水曜クラブ	0-2	0-2		0	2	2	3

上位決勝トーナメント



下位決勝トーナメント

