

平成29年度
第65回鳥取県卓球選手権大会(一般の部)

(記録)

平成30年1月6日(土)・7日(日)

倉吉体育文化会館

男子ダブルス

1	浜田司郎 国広純一	(王子製紙米子)		中嶋達也 金坂義和	(王子製紙米子)	26
2	加川翔太 大橋侑生	(MTC鳥取)	2	山根恒生 浜上拓海	(鳥取東高校)	27
3	山本愛大 水口敦心	(久米中学校)	0	田中 翔 田中悠斗	(ALLSTAR-FKT)	28
4	大谷 駿 清山直哉	(鳥取商業高校)	0	高嶋 蓮 世古凱士	(明治Jr卓球クラブ) (TTZ卓球道場)	29
5	佐山凌都 榎木 錬	(倉吉西高校)	1	渡邊悠一郎 矢田幹太郎	(久米中学校)	30
6	伊藤卓朗 古都雄也	(CAMELS)	0	大崎飛向 大野裕睦	(米子松蔭高校)	31
7	梶尾龍汰 橋本純弥	(鳥取東高校)	2	山根敬大 藤本康紘	(青卓クラブ) (東伯クラブ)	32
8	日置拓人 小澤 嵩	(米子松蔭高校)		田口凌多 本田優真	(倉吉西高校)	33
9	桑本景伍 中田大翔	(青谷高校)	1	金田祐二 門脇錠二	(あすなるY・C)	34
10	盛田哲史 松谷 勝	(Enjoy)	1	岡垣綜介 岸本脩叶	(鳥取商業高校)	35
11	川田真広 山崎琳鳩	(倉吉北高校)	0	濱田直幸 奈良野貴之	(因幡TTC)	36
12	三島 真 森下真也	(倉吉卓球クラブ)	0	鎌田和希 石田怜央	(MTC鳥取) (久米中学校)	37
13	柳原武司 森 正晴	(米子高専)	0	坂根康之 横原 隆	(倉吉卓球クラブ) (因幡TTC)	38
14	山添良太 大野潤平	(城卓隊)	2	長谷川綺音 井中 陸	(倉吉西高校)	39
15	竹本悠希 坂口大樹	(青谷高校)	0	三嶋裕斗 米村翔太	(MTC鳥取)	40
16	棚田 丈 塩村帆斗	(鳥取東高校)	1	小林友也 中村 勝	(CAMELS)	41
17	寺西陽平 北脇慎也	(鳥取商業高校)	0	三井虎之介 平井寿鷹	(米子松蔭高校)	42
18	高野陽平 小西怜旺	(米子高専)	1	池田雄哉 林原正汰	(倉吉北高教員) (倉吉東高校)	43
19	吉川雄太 石塚智大	(クラブK) (米子球友会)		清水陽平 村上匡士郎	(青谷高校)	44
20	戸羽洋平 深田広和	(卓西会)	0	長見旺芽 森田晃生	(鳥取東中学校)	45
21	山本竜平 中村太紀	(CAMELS)	0	高橋良輔 山根駿佑	(鳥取東高校)	46
22	下垣 開 西山李音	(米子松蔭高校)	1	松浪修二 門脇 功	(あすなるY・C)	47
23	高垣 優 田中恵太	(鳥取東中学校)	0	山崎雄矢 宮崎拓洋	(米子高専)	48
24	濱田智彦 岡山彰吾	(鳥取東高校)	0	森本涼介 藤田翔大	(鳥取商業高校)	49
25	加藤雅夫 角田浩紀	(あすなるY・C)		松本誠樹 池口勝裕	(卓西会) (CAMELS)	50

女子ダブルス

1	森田真綾 榎花恋	(東郷中学校) (CAMELS Jr)			横川彩香 中河博子	(青卓クラブ)	14
2	網澤綾乃 岩谷心暖	(湖東中学校)	0		木村陽菜子 世古葉由加	(TC弓ヶ浜) (未恒ジュニア卓球クラブ)	15
3	木村未來 山崎彩香	(湖山西) (LCTC)	0		鳥飼夢乃香 尾崎麻衣	(鳥取商業高校)	16
4	石田奈海 桑原菜月	(鳥取商業高校)	2	1	山根未夢 朝倉那名	(LCTC)	17
5	秋田唯 谷浦由依	(鳥取東高校)	1		柴山夢奈 石田皇翔	(社スポーツ少年団)	18
6	大森実結希 川本亜美	(倉吉北高校)	0	1	濱垣明日香 榎琴音	(鳥取東高校)	19
7	岡愛香梨 別府芙悠	(米子高専)		1	長谷坂葉帆 石橋陽南	(EISHIN Jr)	20
8	岸本香菜 佐々尾若奈	(青卓クラブ)			西川真由 金田珠詩	(鳥取東高校)	21
9	中原さくら 高田茜	(鳥取東高校)		0	森原美希 佐々木春音	(鳥取東中学校)	22
10	竹内雪乃 国岡真由	(鳥取城北高校)	0		岩本留実 山崎唯梨香	(倉吉北高校)	23
11	岡本ねね 浅尾佳乃	(鳥取東中学校)	1		山本萌葉 鈴木楓夏	(鳥取商業高校)	24
12	田中萌咲 小原柚葵	(八頭高校) (ALLSTAR-FKT)			小谷和楓 米村愛佳	(久松スマッシュファイターズ) (郡家東小学校クラブ)	25
13	山本鈴華 中橋晴	(EISHIN Jr) (東伯中学校)		2	小川あかね 宮脇心子和	(サンファール)	26

男子30代シングルス

	選手名 (チーム)	松本誠樹	金坂義和	池口勝裕	戸羽洋平	深田広和		勝敗	勝率	順位
①	松本誠樹 (卓西会)		2 - 3	3 - 1	3 - 1	-		2 - 1		2
②	金坂義和 (王子製紙米子)	3 - 2		3 - 0	3 - 1	-		3 - 0		1
③	池口勝裕 (CAMELS)	1 - 3	0 - 3		3 - 1	-		1 - 2		3
④	戸羽洋平 (卓西会)	1 - 3	1 - 3	1 - 3		-		0 - 3		4
⑤	深田広和 (卓西会)	-	-	-	-			-		
⑥		-	-	-	-	-		-		

男子40代シングルス

	選手名 (チーム)	野々村雄介	木原順一	岸本隆治	伊藤卓朗		勝敗	勝率	順位
①	野々村雄介 (鳥エドリームス)		3 - 0	3 - 1	3 - 1		3 - 0		1
②	木原順一 (Enjoy)	0 - 3		1 - 3	3 - 0		1 - 2		3
③	岸本隆治 (愛球会)	1 - 3	3 - 1		3 - 0		2 - 1		2
④	伊藤卓朗 (CAMELS)	1 - 3	0 - 3	0 - 3			0 - 3		4
⑤		-	-	-	-		-		
⑥		-	-	-	-		-		

男子50代シングルス

	選手名 (チーム)	門脇 功	坂根康之	盛田哲史	門脇錠二	三島 真	角田浩紀	勝敗	勝率	順位
①	門脇 功 (あすなるY・C)		1 - 3	2 - 3	3 - 1	3 - 0	3 - 0	3 - 2		3
②	坂根康之 (倉吉卓球クラブ)	3 - 1		3 - 0	3 - 0	3 - 0	3 - 0	5 - 0		1
③	盛田哲史 (Enjoy)	3 - 2	0 - 3		3 - 1	3 - 0	1 - 3	3 - 2		2
④	門脇錠二 (あすなるY・C)	1 - 3	0 - 3	1 - 3		3 - 1	3 - 0	2 - 3		4
⑤	三島 真 (倉吉卓球クラブ)	0 - 3	0 - 3	0 - 3	1 - 3		0 - 3	0 - 5		6
⑥	角田浩紀 (あすなるY・C)	0 - 3	0 - 3	3 - 1	0 - 3	3 - 0		2 - 3		5

男子60・70代シングルス

	選手名 (チーム)	松谷 勝	金田祐二	加藤雅夫	柳原哲雄	松浪修二	林原達男	勝敗	勝率	順位
①	松谷 勝 (Enjoy)		3 - 0	3 - 2	3 - 1	3 - 2	3 - 0	4 - 0		1
②	金田祐二 (あすなるY・C)	0 - 3		3 - 0	3 - 0	0 - 3	3 - 0	2 - 2		3
③	加藤雅夫 (あすなるY・C)	2 - 3	0 - 3		0 - 3	0 - 3	3 - 0	0 - 4		5
④	柳原哲雄 (倉吉ベテラン)	1 - 3	0 - 3	3 - 0		2 - 3	3 - 0	1 - 3		4
⑤	松浪修二 (あすなるY・C)	2 - 3	3 - 0	3 - 0	3 - 2		3 - 0	3 - 1		2
⑥	林原達男 (愛球会)	0 - 3	0 - 3	0 - 3	0 - 3	0 - 3		-		1

【男子シングルス 決勝】

柳原武司 (米子高専)	3	6	—	11	2	山添良太 (城卓隊)
		11	—	9		
		8	—	11		
		11	—	8		
		11	—	3		

【女子シングルス 決勝】

中河博子 (青卓クラブ)	3	8	—	11	2	森田真綾 (東郷中学校)
		11	—	6		
		6	—	11		
		11	—	8		
		11	—	5		

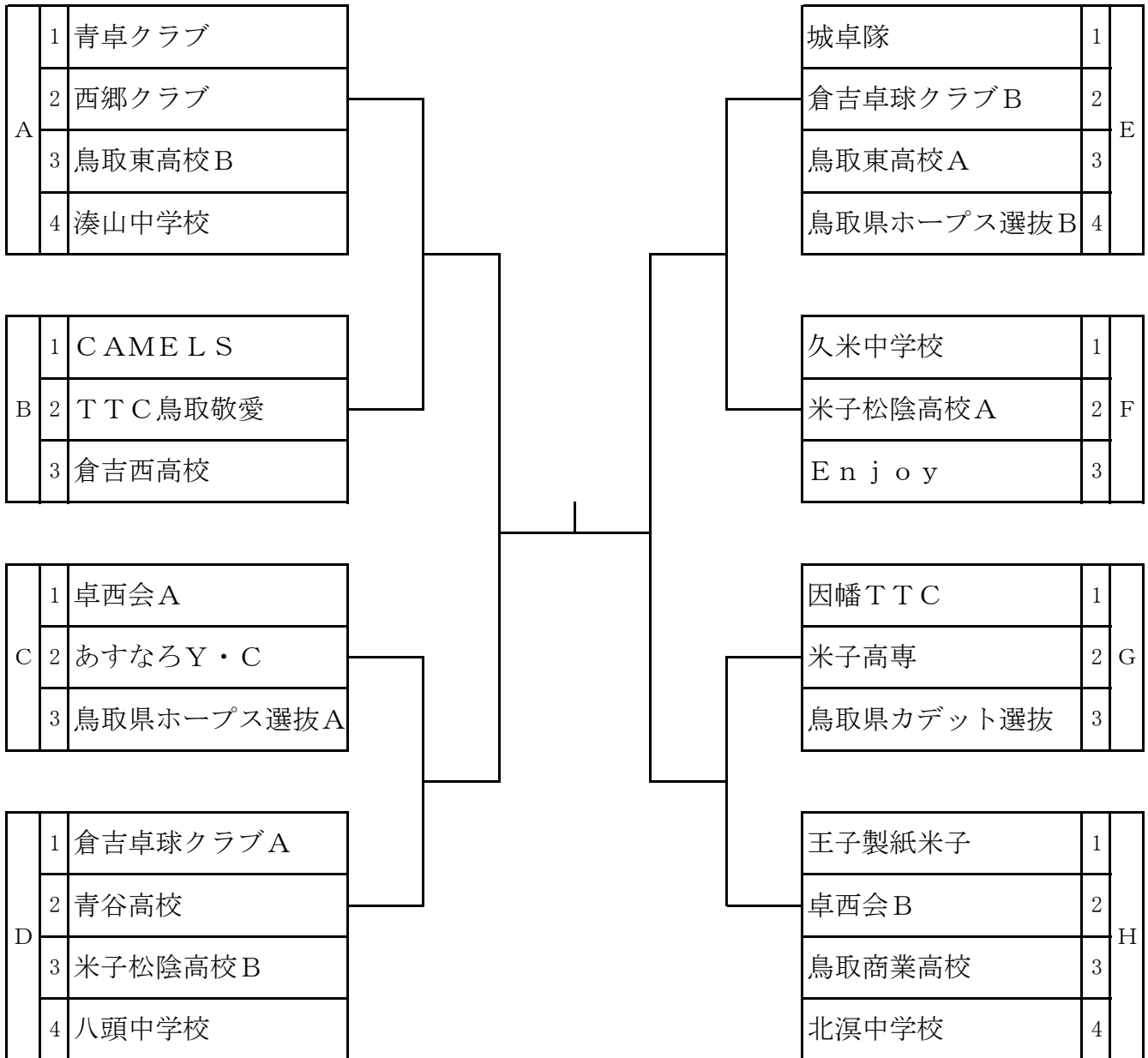
【男子ダブルス 決勝】

山根敬大 藤本康紘 (青卓クラブ) (東伯クラブ)	3	11	—	8	0	吉川雄太 石塚智大 (クラブK) (米子球友会)
		11	—	9		
		11	—	6		
		—	—	—		
		—	—	—		

【女子ダブルス 決勝】

岸本香菜 佐々尾若奈 (青卓クラブ)	3	11	—	9	1	横川彩香 中河博子 (青卓クラブ)
		11	—	8		
		12	—	14		
		11	—	3		
		—	—	—		

男子団体



Aリーグ		①	②	③	④	勝 - 負	勝率	順位
①	青卓クラブ		3 - 0	3 - 0	3 - 0	3 - 0	/	1
②	西郷クラブ	0 - 3		1 - 3	3 - 0	1 - 2	/	3
③	鳥取東高校B	0 - 3	3 - 1		3 - 1	2 - 1	/	2
④	湊山中学校	0 - 3	0 - 3	1 - 3		0 - 3	/	4

Bリーグ		①	②	③	④	勝 - 負	勝率	順位
①	CAMELS		3 - 0	3 - 0		2 - 0	/	1
②	TTC鳥取敬愛	0 - 3		3 - 0		1 - 1	/	2
③	倉吉西高校	0 - 3	0 - 3			0 - 2	/	3

Cリーグ		①	②	③	④	勝 - 負	勝率	順位
①	卓西会A		3 - 0	3 - 0		2 - 0	/	1
②	あすなろY・C	0 - 3		3 - 1		1 - 1	/	2
③	鳥取県ホープス選抜A	0 - 3	1 - 3			0 - 2	/	3

Dリーグ		①	②	③	④	勝 - 負	勝率	順位
①	倉吉卓球クラブA		3 - 0	3 - 0	3 - 0	3 - 0	/	1
②	青谷高校	0 - 3		3 - 0	3 - 0	2 - 1	/	2
③	米子松陰高校B	0 - 3	0 - 3		1 - 3	0 - 3	/	4
④	八頭中学校	0 - 3	0 - 3	3 - 1		1 - 2	/	3

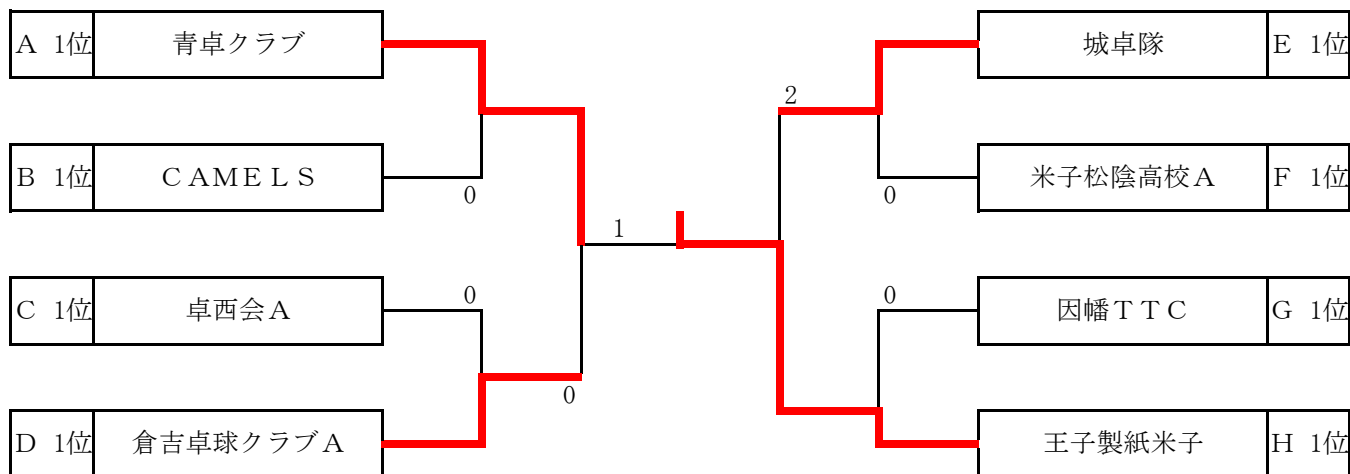
Eリーグ		①	②	③	④	勝 - 負	勝率	順位
①	城卓隊		3 - 0	3 - 0	3 - 0	3 - 0	/	1
②	倉吉卓球クラブB	0 - 3		2 - 3	3 - 1	1 - 2	/	3
③	鳥取東高校A	0 - 3	3 - 2		3 - 2	2 - 1	/	2
④	鳥取県ホープス選抜B	0 - 3	1 - 3	2 - 3		0 - 3	/	4

Fリーグ		①	②	③	④	勝 - 負	勝率	順位
①	久米中学校		1 - 3	0 - 3		0 - 2	/	3
②	米子松陰高校A	3 - 1		3 - 1		2 - 0	/	1
③	E n j o y	3 - 0	1 - 3			1 - 1	/	2

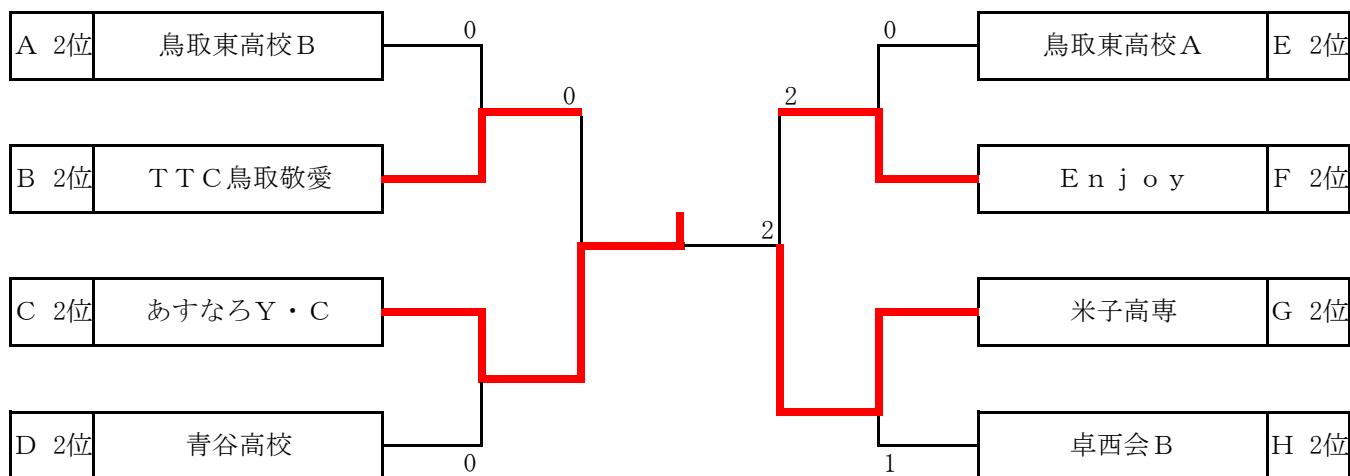
Gリーグ		①	②	③	④	勝 - 負	勝率	順位
①	因幡TTC		3 - 0	3 - 0		2 - 0	/	1
②	米子高専	0 - 3		3 - 2		1 - 1	/	2
③	鳥取県カデット選抜	0 - 3	2 - 3			0 - 2	/	3

Hリーグ		①	②	③	④	勝 - 負	勝率	順位
①	王子製紙米子		3 - 0	3 - 0	3 - 0	3 - 0	/	1
②	卓西会B	0 - 3		3 - 2	3 - 0	2 - 1	/	2
③	鳥取商業高校	0 - 3	2 - 3		3 - 2	1 - 2	/	3
④	北浜中学校	0 - 3	0 - 3	2 - 3		0 - 3	/	4

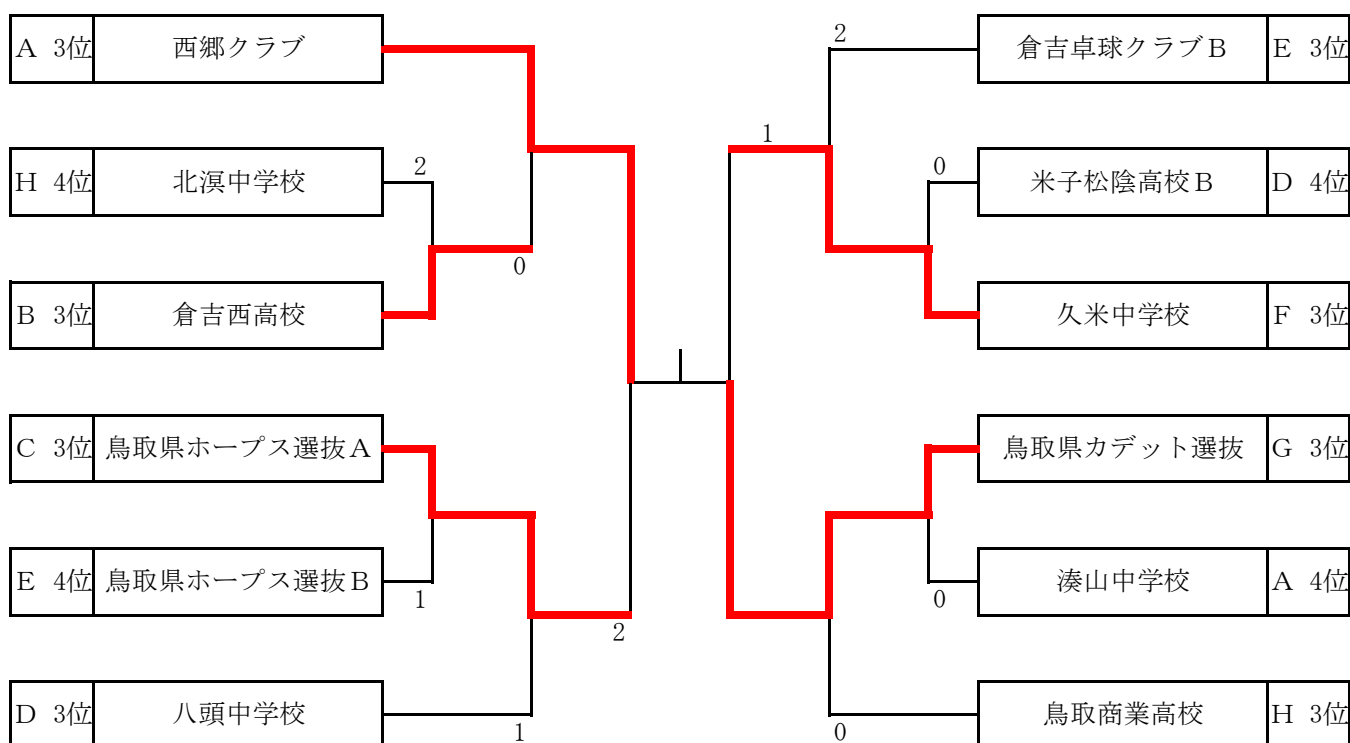
男子団体 (1位トーナメント)



男子団体 (2位トーナメント)



男子団体 (3・4位トーナメント)



1位トーナメント決勝

チーム	青卓クラブ
1	山本尚樹
2	櫻井琢真
3	中田博文 山本尚樹
4	河井崇広
5	中田博文

1	——	3	
6	-	11	
11	-	5	
2	6	-	11
15	-	13	
9	-	11	
8	-	11	
9	-	11	
0	8	-	11
	-		
	-		
11	-	8	
11	-	8	
3	12	-	11
	-		
	-		
5	-	11	
8	-	11	
0	7	-	11
	-		
	-		
	-		
	-		
	-		

王子製紙米子	チーム
浜田司郎	1
国広純一	2
金坂義和 中島達也	3
中島達也	4
金坂義和	5

2位トーナメント決勝

チーム	あすなろY・C
1	門脇拓哉
2	金田祐二
3	松浪修二 門脇錠二
4	門脇錠二
5	門脇 功

3	——	2	
11	-	7	
11	-	5	
3	9	-	11
7	-	11	
11	-	7	
8	-	11	
4	-	11	
0	6	-	11
	-		
	-		
6	-	11	
11	-	8	
2	3	-	11
11	-	5	
7	-	11	
17	-	15	
11	-	5	
3	5	-	11
11	-	4	
	-		
	-		
5	-	11	
11	-	8	
3	11	-	7
11	-	1	
	-		

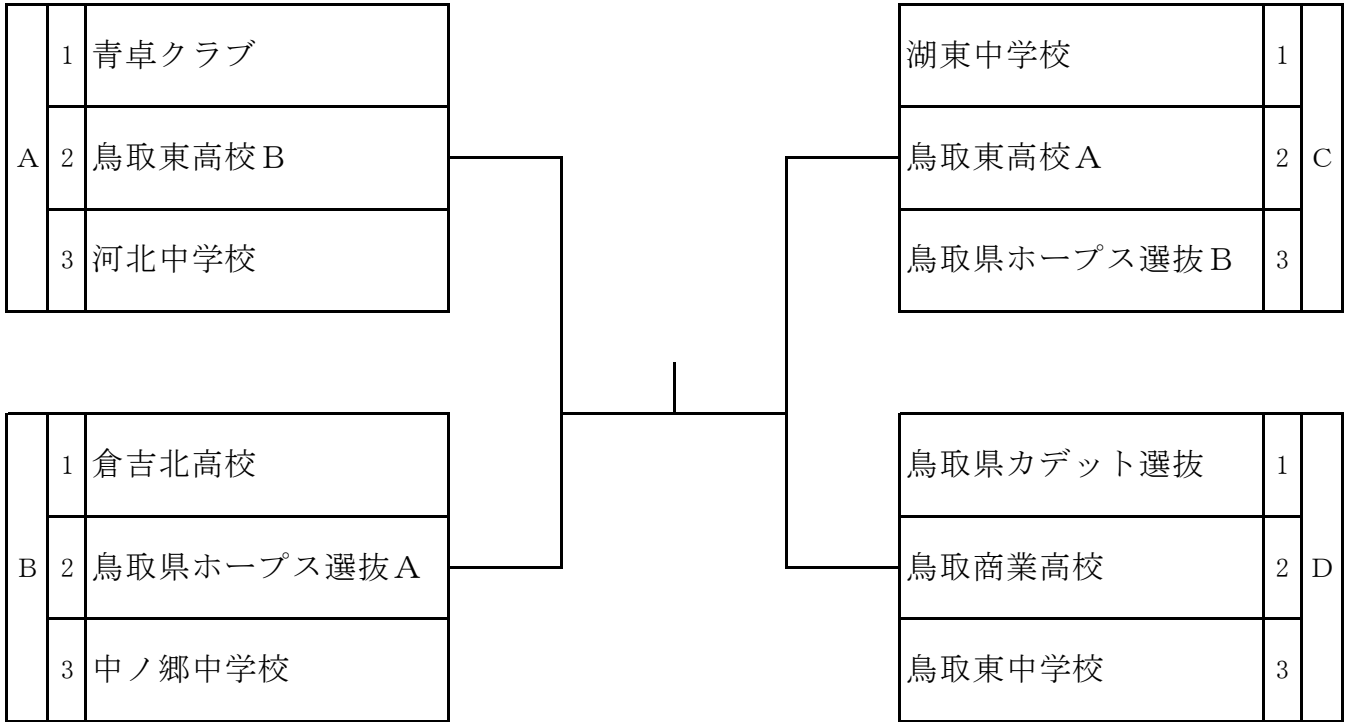
米子高専	チーム
小西怜旺	1
柳原武司	2
柳原武司 森正晴	3
高野陽平	4
森正晴	5

3・4位トーナメント決勝

チーム	鳥取県カデット選抜	3	——	0		西郷クラブ	チーム	
1	鎌田和希	3	14	-	16	1	田中賢太	1
			11	-	7			
			11	-	7			
			11	-	5			
			-	-	-			
2	米村翔太	3	11	-	7	0	柳原祥央	2
			11	-	8			
			11	-	9			
			-	-	-			
			-	-	-			
3	鎌田和希 高嶋 蓮		-	-	-		池口隆仁 柳原祥央	3
			-	-	-			
			-	-	-			
4	高嶋 蓮	3	11	-	6	0	池口隆仁	4
			11	-	7			
			12	-	10			
			-	-	-			
			-	-	-			
5	小澤 亮太		12	-	10		大倉康平	5
			11	-	9			
			12	-	10			
			-	-	-			
			-	-	-			

※時間の都合により、4シングルスを先に行った

女子団体



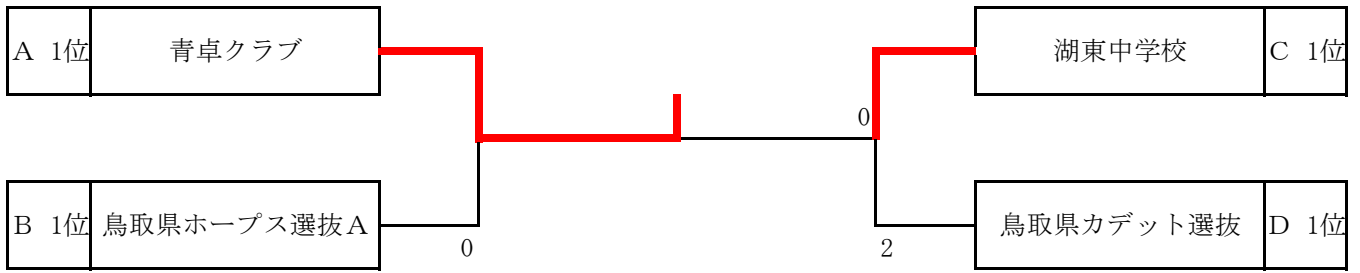
Aリーグ		①	②	③	④	勝 - 負	勝率	順位
①	青卓クラブ		3 - 0	3 - 0		2 - 0	/	1
②	鳥取東高校B	0 - 3		0 - 3		0 - 2	/	3
③	河北中学校	0 - 3	3 - 0			1 - 1	/	2

Bリーグ		①	②	③	④	勝 - 負	勝率	順位
①	倉吉北高校		1 - 3	3 - 1		1 - 1	/	2
②	鳥取県ホープス選抜A	3 - 1		3 - 0		2 - 0	/	1
③	中ノ郷中学校	1 - 3	0 - 3			0 - 2	/	3

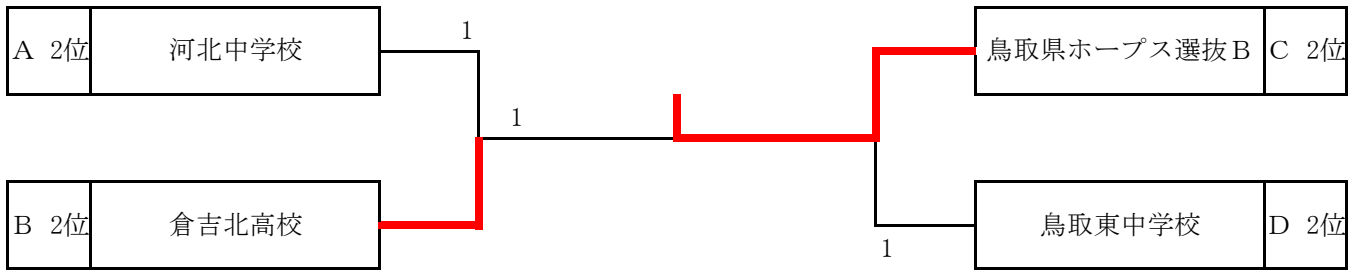
Cリーグ		①	②	③	④	勝 - 負	勝率	順位
①	湖東中学校		3 - 1	3 - 2		2 - 0	/	1
②	鳥取東高校A	1 - 3		0 - 3		0 - 2	/	3
③	鳥取県ホープス選抜B	2 - 3	3 - 0			1 - 1	/	2

Dリーグ		①	②	③	④	勝 - 負	勝率	順位
①	鳥取県カデット選抜		3 - 1	3 - 1		2 - 0	/	1
②	鳥取商業高校	1 - 3		1 - 3		0 - 2	/	3
③	鳥取東中学校	1 - 3	3 - 1			1 - 1	/	2

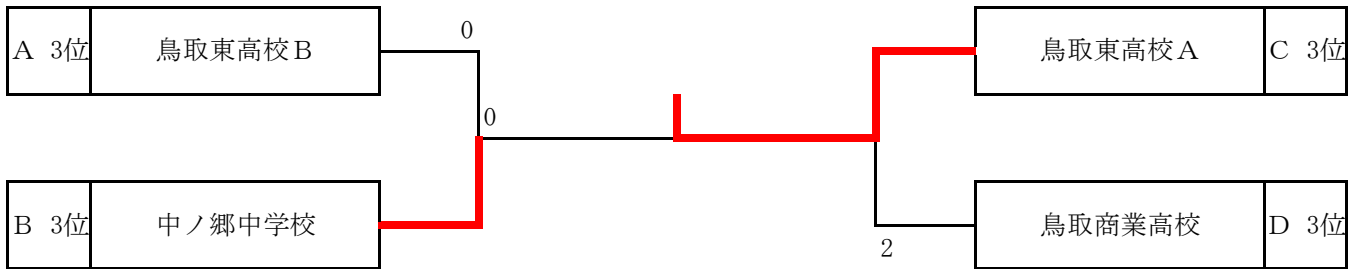
女子団体（1位トーナメント）



女子団体（2位トーナメント）



女子団体（3位トーナメント）



1位トーナメント決勝

チーム	青卓クラブ
1	中河博子
2	佐々尾若奈
3	岸本香菜 佐々尾若奈
4	横川彩香
5	岸本香菜

3	——	0
11	-	7
11	-	8
3	11	-
	-	6
	-	0
	-	
12	-	10
11	-	2
3	11	-
	-	5
	-	0
	-	
11	-	4
11	-	2
3	11	-
	-	1
	-	0
	-	
	-	
	-	
	-	
	-	
	-	
	-	
	-	

湖東中学校	チーム
榎花恋	1
長谷坂葉帆	2
網澤綾乃 岩谷心暖	3
山本鈴華	4
石橋陽南	5

2位トーナメント決勝

チーム	倉吉北高校
1	-
2	大森実結希
3	岩本留実 山崎唯梨香
4	岩本留実
5	山崎唯梨香

1	——	3
	-	
	-	
	-	
	-	
8	-	11
6	-	11
2	11	-
	-	9
3	12	-
	-	10
	-	11
5	-	11
3	12	-
	-	10
	-	6
	-	2
	-	11
	-	5
	-	13
	-	5
2	11	-
	-	8
	-	11
	-	11
	-	
	-	
	-	
	-	
	-	
	-	
	-	

鳥取ホープス選抜	チーム
小谷恵	1
柴山夢奈	2
小橋花乃 石田皇翔	3
石田皇翔	4
小橋花乃	5

