

第17回鳥取県ラージボール卓球春季大会

(記録)

2024年4月21日(日)

あやめ池スポーツセンター

協賛 日本卓球株式会社

混合ダブルス 119歳以下

A組			①	②	③	④	勝	負	順位
①	山本一博 盛田洋子	NOAH らふらんす	/	2-0	2-0	2-0	3	0	1
②	中尾和博 植村由美	麗翠会 リトルラビット	0-2	/	2-1	2-1	2	1	2
③	網川邦彦 小林樹代巳	城卓隊 ミラクル	0-2	1-2	/	2-0	1	2	3
④	森田崇夫 清水孝江	TEAM青空 青谷SPC	0-2	1-2	0-2	/	0	3	4

B組			①	②	③	④	勝	負	順位
①	山根浩 中尾紀美恵	Prime	/	2-0	2-0	2-0	3	0	1
②	石賀 隆 入江里美	倉吉ベテラン 倉吉レディース	0-2	/	1-2	2-0	1	2	3
③	橋本義治 安道麻美	城卓隊 ミラクル	0-2	2-1	/	2-0	2	1	2
④	豊田賢輔 豊田雅代	麗翠会	0-2	0-2	0-2	/	0	3	4

C組			①	②	③		勝	負	順位
①	奥村浩二 恩田美雪	NOAH	/	2-0	2-0		2	0	1
②	澤口 富 市村和子	ミラクル	0-2	/	2-0		1	1	2
③	麻木延郎 稲田哉子	Prime	0-2	0-2	/		0	2	3

D組			①	②	③		勝	負	順位
①	白間 茂 佐々木裕子	麗翠会	/	2-0	0-2		1	1	2
②	盛田哲史 尾崎福子	Enjoy Prime	0-2	/	2-0		1	1	3
③	望月将宏 長谷川幸子	久松卓球 修立卓球	2-0	0-2	/		1	1	1

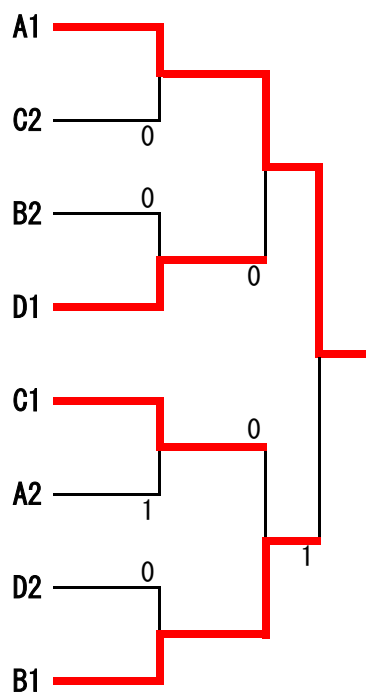
35/37

37/40

39/34

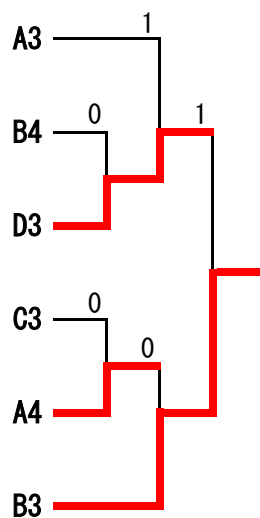
混合ダブルス 119歳以下 上位決勝トーナメント

1	山本一博 盛田洋子	NOAH らふらんす
2	澤口 富 市村和子	ミラクル
3	橋本義治 安道麻美	城卓隊 ミラクル
4	望月将宏 長谷川幸子	久松卓球 修立卓球
5	奥村浩二 恩田美雪	NOAH
6	中尾和博 植村由美	麗翠会 リトルラビット
7	白間 茂 佐々木裕子	麗翠会
8	山根浩 中尾紀美恵	Prime



混合ダブルス 119歳以下 下位決勝トーナメント

1	網川邦彦 小林樹代巳	城卓隊 ミラクル
2	豊田賢輔 豊田雅代	麗翠会
3	盛田哲史 尾崎福子	Enjoy Prime
4	麻木延郎 稲田哉子	Prime
5	森田崇夫 清水孝江	TEAM青空 青谷SPC
6	石賀 隆 入江里美	倉吉ベテラン 倉吉レディース



混合ダブルス 120歳以上

A組			①	②	③	④	⑤	勝	負	順位
①	中野行人 中野みゆき	倉吉ベテラン 倉吉レディース		2-1	2-1	2-1	0-2	3	1	2
②	砂河典英 大家美佐子	TEAMひな	1-2		2-0	2-1	0-2	2	2	3
③	西川靖人 玉木はるみ	岩美クラブ 富桑卓球	1-2	0-2		2-0	1-2	1	3	4
④	西尾芳昌 小林祐子	TEAMひな	1-2	1-2	0-2		2-1	1	3	5
⑤	土井博文 吉田直子	倉吉ベテラン 倉吉レディース	2-0	2-0	2-1	1-2		3	1	1

混合ダブルス 130歳以上

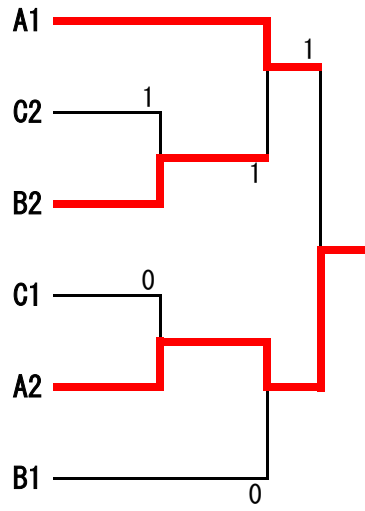
A組			①	②	③	④	勝	負	順位
①	柳原哲雄 戸崎美智世	倉吉ベテラン 倉吉レディース		1-2	2-0	2-0	2	1	2
②	厨子洋一 東口美智子	麗翠会 八頭レディース	2-1		2-0	2-1	3	0	1
③	川上浩一 徳持雅代	コンター	0-2	0-2		2-1	1	2	3
④	藤井浩美 佐藤たな江	裕球会	0-2	1-2	1-2		0	3	4

B組			①	②	③		勝	負	順位
①	内海茂樹 矢田邦子	楽球会 浜坂同好		2-1	2-0		2	0	1
②	朝倉英幸 三谷理絵	裕球会	1-2		2-0		1	1	2
③	谷本衆作 谷口英子	コンター	0-2	0-2			0	2	3

C組			①	②	③		勝	負	順位
①	遠藤英臣 遠藤聖子	裕球会		0-2	2-0		1	1	2
②	野津 操 植田まさよ	K&N	2-0		2-0		2	0	1
③	大江治之 岡野七重	倉吉ベテラン 倉吉レディース	0-2	0-2			0	2	3

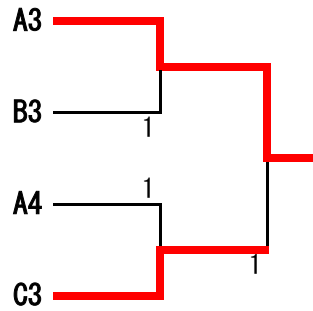
混合ダブルス 130歳以上 上位決勝トーナメント

1	厨子洋一 東口美智子	麗翠会 八頭レディース
2	遠藤英臣 遠藤聖子	裕球会
3	朝倉英幸 三谷理絵	裕球会
4	野津 操 植田まさよ	K&N
5	柳原哲雄 戸崎美智世	倉吉ベテラン 倉吉レディース
6	内海茂樹 矢田邦子	楽球会 浜坂同好



混合ダブルス 130歳以上 下位決勝トーナメント

1	川上浩一 徳持雅代	コンター
2	谷本衆作 谷口英子	コンター
3	藤井浩美 佐藤たな江	裕球会
4	大江治之 岡野七重	倉吉ベテラン 倉吉レディース



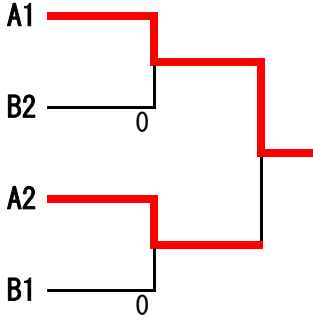
混合ダブルス 140歳以上

A組			①	②	③		勝	負	順位
①	美田直路 石本久美子	レイワーズ	/	0-2	2-0		1	1	2
②	足羽克己 井尾若葉	裕球会	2-0	/	2-0		2	0	1
③	上田潤一郎 打田真由美	ラララ U&K	0-2	0-2	/		0	2	3

B組			①	②	③		勝	負	順位
①	磯江俊一 伊藤妙子	倉吉ベテラン 倉吉レディース	/	2-0	0-2		1	1	2
②	樋口正恭 坂口美江	裕球会	0-2	/	1-2		0	2	3
③	山中一典 山口佐代子	レイワーズ	2-0	2-1	/		2	0	1

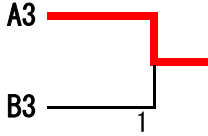
混合ダブルス 140歳以上 上位決勝トーナメント

1	足羽克己 井尾若葉	裕球会
2	磯江俊一 伊藤妙子	倉吉ベテラン 倉吉レディース
3	美田直路 石本久美子	レイワーズ
4	山中一典 山口佐代子	レイワーズ



混合ダブルス 140歳以上 下位決勝トーナメント

1	上田潤一郎 打田真由美	ラララ U&K
2	樋口正恭 坂口美江	裕球会



混合ダブルス 150歳以上

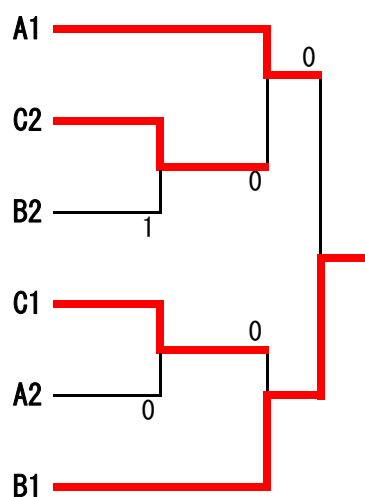
A組			①	②	③		勝	負	順位	
①	西本公三 牧原千恵子	裕球会	/	2-1	0-2		1	1	3	2/3
②	前田啓治 末國栄子	木旺卓球 タンポポ	1-2	/	2-0		1	1	1	3/2
③	福田智治 田村明子	水曜クラブ	2-0	0-2	/		1	1	2	2/2

B組			①	②	③		勝	負	順位
①	木下秀一 市原祥枝	水曜クラブ 碧空	/	1-2	1-2		0	2	3
②	鳥飼 巧 中村菊枝	倉吉ベテラン 倉吉レディース	2-1	/	2-1		2	0	1
③	山本窈毅 平田裕子	水曜クラブ U&K	2-1	1-2	/		1	1	2

C組			①	②	③		勝	負	順位
①	阿武栄治 阿武恵子	ラララ	/	0-2	2-0		1	1	2
②	安藤節郎 西谷淳子	倉吉ベテラン 倉吉レディース	2-0	/	2-0		2	0	1
③	堀場えみ子 吉村依子	ラージQ	0-2	0-2	/		0	2	3

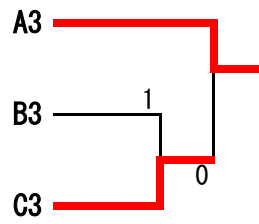
混合ダブルス 150歳以上 上位決勝トーナメント

1	前田啓治 末國栄子	木旺卓球 タンポポ
2	阿武栄治 阿武恵子	ラララ
3	山本窈毅 平田裕子	水曜クラブ U&K
4	安藤節郎 西谷淳子	倉吉ベテラン 倉吉レディース
5	福田智治 田村明子	水曜クラブ
6	鳥飼 巧 中村菊枝	倉吉ベテラン 倉吉レディース



混合ダブルス150歳以上 下位決勝トーナメント

1	西本公三 牧原千恵子	裕球会
2	木下秀一 市原祥枝	水曜クラブ 碧空
3	堀場えみ子 吉村依子	ラージQ



男子59歳以下

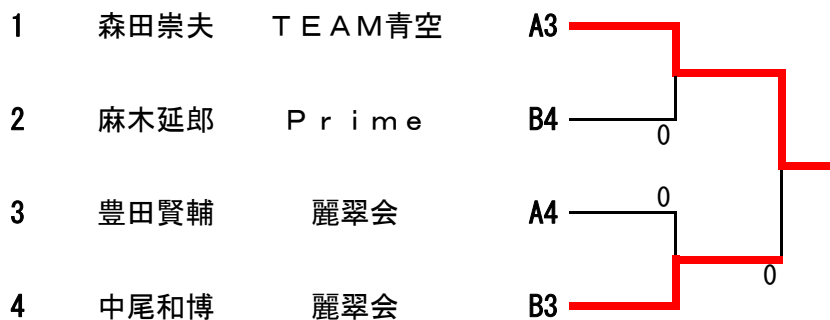
A 組			①	②	③	④	勝	負	順位
①	山本一博	NOAH		2-0	2-0	2-1	3	0	1
②	盛田哲史	Enjoy	0-2		2-0	2-1	2	1	2
③	森田崇夫	TEAM青空	0-2	0-2		2-0	1	2	3
④	豊田賢輔	麗翠会	1-2	1-2	0-2		0	3	4

B 組			①	②	③	④	勝	負	順位
①	入江泰次	倉吉ベテラン		2-0	2-1	2-1	3	0	1
②	中尾和博	麗翠会	0-2		1-2	2-0	1	2	3
③	望月将宏	久松卓球	1-2	2-1		2-0	2	1	2
④	麻木延郎	Prime	1-2	0-2	0-2		0	3	4

男子59歳以下 上位決勝トーナメント



男子59歳以下 下位決勝トーナメント



女子59歳以下

A 組			①	②	③	④	勝	負	順位
①	盛田洋子	らふらんす		0-2	2-0	2-0	2	1	2
②	植村由美	リトルラビット	2-0		2-0	2-0	3	0	1
③	稲田哉子	Prime	0-2	0-2		1-2	0	3	4
④	長谷川幸子	修立卓球	0-2	0-2	2-1		1	2	3

B 組			①	②	③		勝	負	順位
①	佐々木裕子	麗翠会		2-0	2-1		2	0	1
②	小林樹代巳	ミラクル	0-2		2-0		1	1	2
③	尾崎福子	Prime	1-2	0-2			0	2	3

女子59歳以下 上位決勝トーナメント



女子59歳以下 下位決勝トーナメント



男子60歳以上

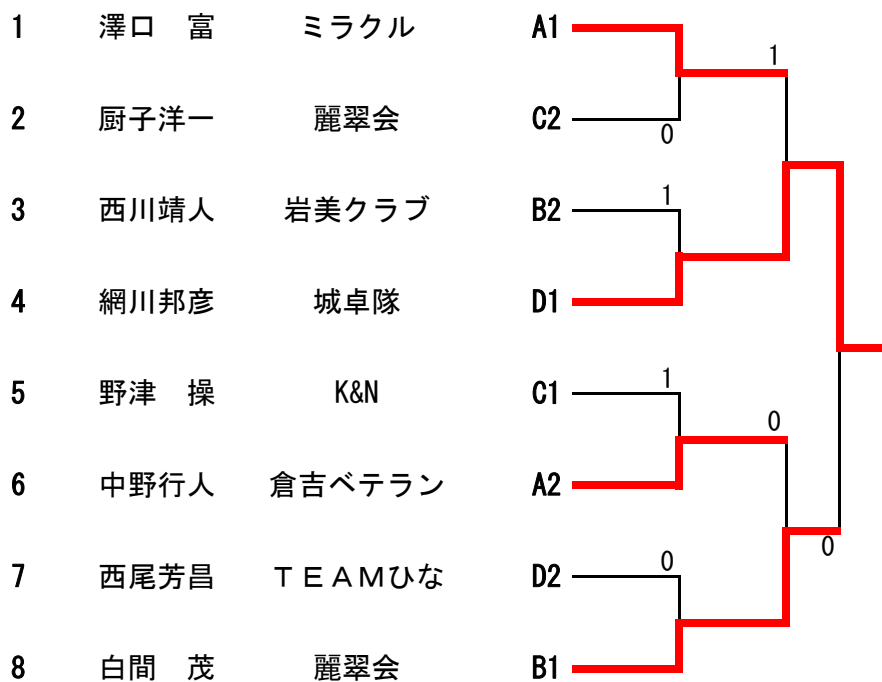
A 組			①	②	③	④	勝	負	順位
①	中野行人	倉吉ベテラン		0-2	2-0	2-0	2	1	2
②	澤口 富	ミラクル	2-0		2-0	2-0	3	0	1
③	内海茂樹	楽球会	0-2	0-2		2-0	1	2	3
④	藤井浩美	裕球会	0-2	0-2	0-2		0	3	4

B 組			①	②	③	④	勝	負	順位
①	白間 茂	麗翠会		2-0	2-0	2-1	3	0	1
②	川上浩一	コンター	0-2		0-2	0-2	0	3	4
③	砂河典英	TEAMひな	0-2	2-0		0-2	1	2	3
④	西川靖人	岩美クラブ	1-2	2-0	2-0		2	1	2

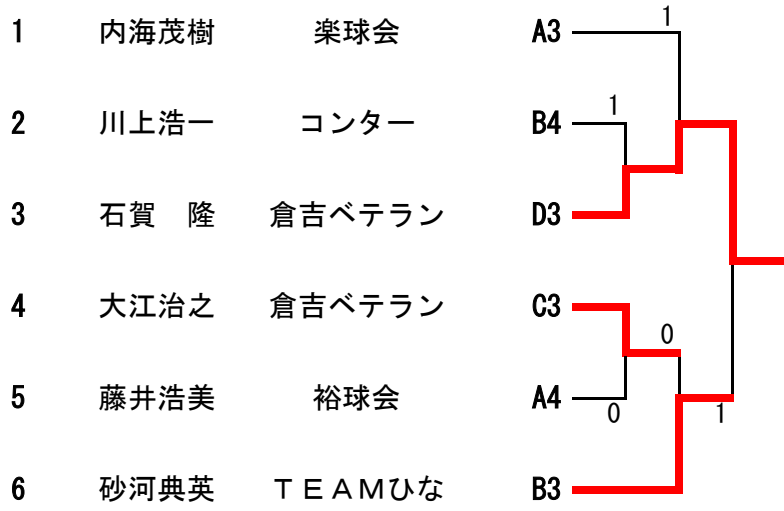
C 組			①	②	③		勝	負	順位
①	厨子洋一	麗翠会		1-2	2-1		1	1	2
②	野津 操	K&N	2-1		2-0		2	0	1
③	大江治之	倉吉ベテラン	1-2	0-2			0	2	3

D 組			①	②	③		勝	負	順位
①	石賀 隆	倉吉ベテラン		1-2	1-2		0	2	3
②	網川邦彦	城卓隊	2-1		2-0		2	0	1
③	西尾芳昌	TEAMひな	2-1	0-2			1	1	2

男子60歳以上 上位決勝トーナメント



男子60歳以上 下位決勝トーナメント



女子60歳以上

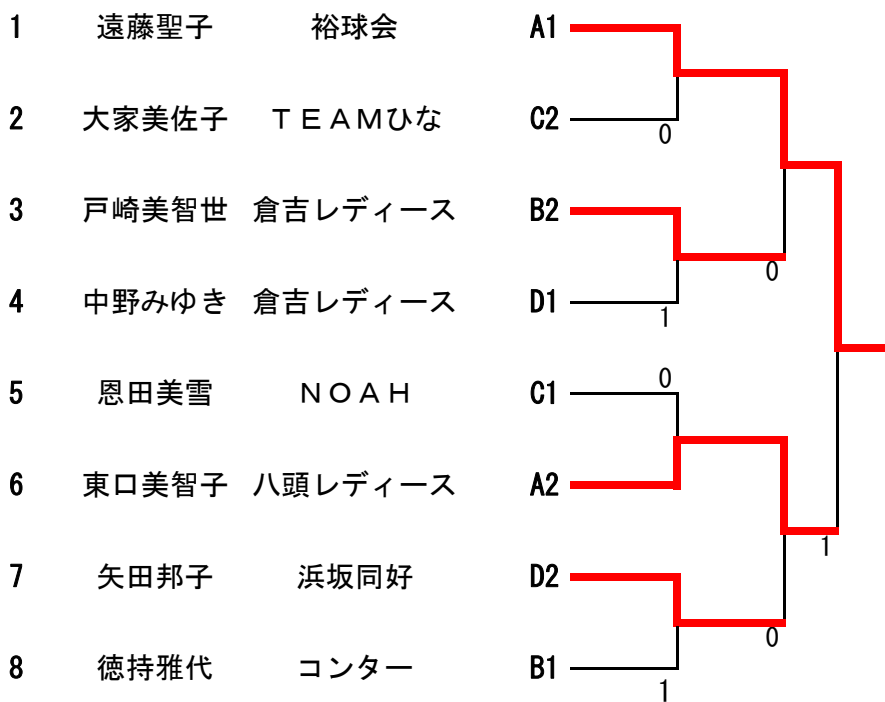
A 組			①	②	③	④	勝	負	順位
①	遠藤聖子	裕球会		2-1	2-1	2-0	3	0	1
②	東口美智子	八頭レディース	1-2		2-1	2-0	2	1	2
③	玉木はるみ	富桑卓球	1-2	1-2		2-0	1	2	3
④	豊田雅代	麗翠会	0-2	0-2	0-2		0	3	4

B 組			①	②	③	④	勝	負	順位
①	戸崎美智世	倉吉レディース		2-0	0-2	2-1	2	1	2
②	中尾紀美恵	Prime	0-2		2-1	2-0	2	1	3
③	徳持雅代	コンター	2-0	1-2		2-0	2	1	1
④	小林祐子	TEAMひな	1-2	0-2	0-2		0	3	4

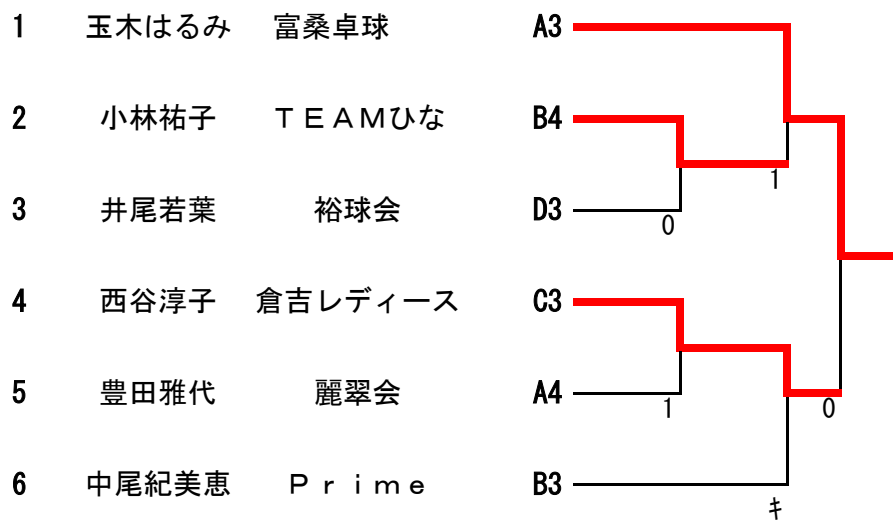
C 組			①	②	③		勝	負	順位
①	恩田美雪	NOAH		2-0	2-0		2	0	1
②	西谷淳子	倉吉レディース	0-2		1-2		0	2	3
③	大家美佐子	TEAMひな	0-2	2-1			1	1	2

D 組			①	②	③		勝	負	順位
①	中野みゆき	倉吉レディース		2-0	2-0		2	0	1
②	矢田邦子	浜坂同好	0-2		2-0		1	1	2
③	井尾若葉	裕球会	0-2	0-2			0	2	3

女子60歳以上 上位決勝トーナメント



女子60歳以上 下位決勝トーナメント



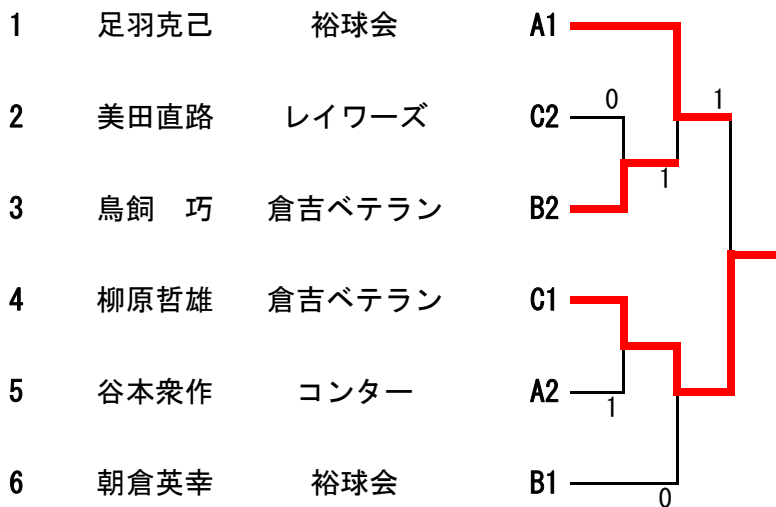
男子70歳以上

A 組			①	②	③	④	勝	負	順位
①	足羽克己	裕球会		2-0	2-0	2-0	3	0	1
②	谷本衆作	コンター	0-2		2-1	2-0	2	1	2
③	土井博文	倉吉ベテラン	0-2	1-2		2-0	1	2	3
④	樋口正恭	裕球会	0-2	0-2	0-2		0	3	4

B 組			①	②	③	④	勝	負	順位
①	朝倉英幸	裕球会		2-0	2-0	2-0	3	0	1
②	鳥飼 巧	倉吉ベテラン	0-2		2-0	2-1	2	1	2
③	山中一典	レイワーズ	0-2	0-2		2-0	1	2	3
④	高土居満	水曜クラブ	0-2	1-2	0-2		0	3	4

C 組			①	②	③		勝	負	順位
①	柳原哲雄	倉吉ベテラン		2-0	2-0		2	0	1
②	美田直路	レイワーズ	0-2		2-1		1	1	2
③	遠藤英臣	裕球会	0-2	1-2			0	2	3

男子70歳以上 上位決勝トーナメント



男子70歳以上 下位決勝トーナメント



女子70歳以上

			①	②	③	④	勝	負	順位
①	伊藤妙子	倉吉レディース		2-1	2-0	1-2	2	1	2
②	山口佐代子	レイワーズ	1-2		2-1	1-2	1	2	3
③	石本久美子	レイワーズ	0-2	1-2		2-1	1	2	4
④	坂口美江	裕球会	2-1	2-1	1-2		2	1	1

男子75歳以上

			①	②	③	④	勝	負	順位
①	福田智治	水曜クラブ		L W/0	1-2	1-2	0	3	4
②	磯江俊一	倉吉ベテラン	W W/0		0-2	2-1	2	1	3
③	上田潤一郎	ラララ	2-1	2-0		0-2	2	1	2
④	谷口則夫	水曜クラブ	2-1	1-2	2-0		2	1	1

2/3

2/2

3/2

女子75歳以上

			①	②	③	④	⑤	勝	負	順位
①	阿武恵子	ラララ			1-2	0-2		0	2	3
②	堀場えみ子	ラージQさつき					2-1	1	0	1
③	中村菊枝	倉吉レディース	2-1			2-1		2	0	1
④	岡野七重	倉吉レディース	2-0		1-2			1	1	2
⑤	牧原千恵子	裕球会		1-2				0	1	2

80代

80代

男子80歳以上

A 組			①	②	③	勝	負	順位
①	安藤節郎	倉吉ベテラン		1-2	0-2	0	2	3
②	西本公三	裕球会	2-1		2-0	2	0	1
③	長谷日出雄	水曜クラブ	2-0	0-2		1	1	2

B 組			①	②	③	勝	負	順位
①	木下秀一	水曜クラブ		2-1	2-0	2	0	1
②	瀧本 弘	小川魚	1-2		2-0	1	1	2
③	高木幹夫	水曜クラブ	0-2	0-2		0	2	3

男子80歳以上 上位決勝トーナメント



男子80歳以上 下位決勝トーナメント

