

2023年全日本卓球選手権大会（一般の部）

鳥取県予選会

（記録）

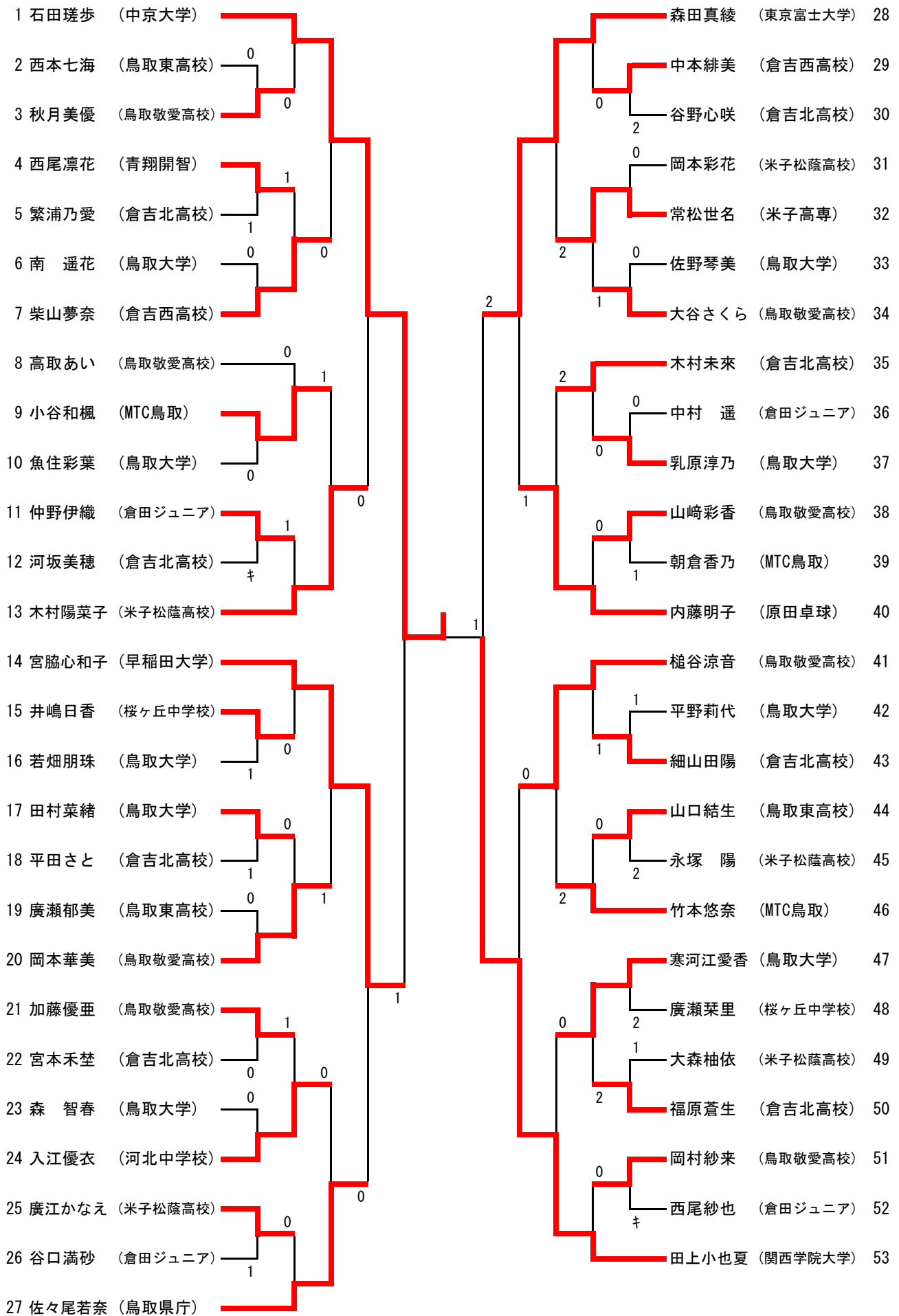
2022年10月16日（日）

青谷町農林漁業者トレーニングセンター

男子シングルス

Rank	Player Name	Club/Team	Rank	Player Name	Club/Team
1	津村優斗	(関西大学)	52	伊藤 陸	(鳥取環境大学)
2	林 大智	(鳥取大学)	53	徳田知之	(倉吉北高校)
3	安達湧登	(米子松蔭高校)	54	神崎雄士	(鳥取大学)
4	日高優翔	(啜啄道場)	55	坪倉悠月	(米子松蔭高校)
5	木村友哉	(青卓クラブ)	56	加美谷 築	(しやちほこ。)
6	桑田袈生	(鳥取大学)	57	来栖心太	(鳥取大学)
7	藤本康紘	(フジモト卓球クラブ)	58	今井一步	(鳥取敬愛高校)
8	山本大翔	(倉吉北高校)	59	竹本伊織	(鳥取敬愛高校)
9	岡本宙大	(鳥取大学)	60	三井星那	(鳥取大学)
10	森下真也	(卓西会)	61	渡邊航史郎	(社スポーツ少年団)
11	廣野晶紀	(鳥取敬愛高校)	62	竹内瑠聖	(大阪経済法科大学)
12	檜作幸介	(鳥取東高校)	63	川田真広	(北陸大学)
13	田中陽大	(MTC鳥取)	64	小谷 駿	(啜啄道場)
14	日置拓人	(王子製紙米子)	65	渡邊翔三郎	(久米中学校)
15	下田一成	(鳥取敬愛高校)	66	竹中大丞	(流通科学大学)
16	山田喜心	(倉吉北高校)	67	山崎 鷺	(倉吉北高校)
17	大杉洸輝	(鳥取東高校)	68	宅見悠杜	(西日本工業大学)
18	福島功太	(鳥取大学)	69	渡邊絢仁	(米子松蔭高校)
19	田中和大	(城卓隊)	70	宇田川心之輔	(鳥取大学)
20	佐賀亮太	(鳥取大学)	71	森田拓斗	(鳥取東高校)
21	江口晃生	(鳥取敬愛高校)	72	浅井 翔	(鳥取大学)
22	木原寛太	(立命館大学)	73	高岸柚冬	(鳥取敬愛高校)
23	長見旺芽	(鳥取敬愛クラブ)	74	村上友春	(青翔開智)
24	尾崎 翔	(青谷高校)	75	山根敬大	(青卓クラブ)
25	新開大志	(米子松蔭高校)	76	宍戸隆太	(広島修道大学)
26	山本将輝	(上北条クラブ)	77	米村翔太	(八頭高校)
27	兼子 卓	(鳥取大学)	78	乾 幸人	(鳥取敬愛高校)
28	中村明夢	(米子松蔭高校)	79	佐伯龍之介	(米子松蔭高校)
29	山根永嗣	(鳥取東高校)	80	野中良祐	(鳥取大学)
30	阿久根康平	(鳥取大学)	81	小椋真輔	(しやちほこ。)
31	村中徹也	(青卓クラブ)	82	伊藤徹平	(倉吉北高校)
32	来家 大	(米子球友会)	83	渡辺 壮	(T-CROWN)
33	沖 裕介	(鳥取大学)	84	末光悠真	(同志社大学)
34	浦川悠仁	(社スポーツ少年団)	85	都宮和記	(倉田ジュニア)
35	谷田壺成	(倉吉北高校)	86	表 真央	(鳥取東高校)
36	石場瑞樹	(倉田ジュニア)	87	土江遼真	(鳥取大学)
37	森田大稀	(鳥取敬愛高校)	88	石塚智大	(フジモト卓球クラブ)
38	高嶋 蓮	(福岡大学)	89	與 純輝	(鳥取敬愛高校)
39	石田怜央	(米子高専)	90	福本誠人	(米子松蔭高校)
40	井澤優平	(しやちほこ。)	91	宇田川直哉	(啜啄道場)
41	岡崎開飛	(米子松蔭高校)	92	浦川 凌	(鳥取東高校)
42	近藤 空	(鳥取敬愛高校)	93	中尾尚輝	(鳥取大学)
43	中澤佟生	(鳥取大学)	94	世古簾士	(MTC鳥取)
44	古曳勇人	(啜啄道場)	95	徳田大和	(TTZ卓球道場)
45	福田洋也	(鳥取東高校)	96	門田祐一朗	(鳥取大学)
46	足立知乃進	(原田卓球)	97	三浦貴之	(倉吉北高校)
47	小椋浩明	(大阪商業大学)	98	園山健太	(原田卓球)
48	藤本瞬太郎	(鳥取大学)	99	宗好寛明	(鳥取大学)
49	田中渉夢	(米子松蔭高校)	100	梅田正人	(米子高専)
50	中里頼夢	(鳥取大学)		山添良太	(城卓隊)
51	深尾侑叶	(日本体育大学)			

女子シングルス



男子ダブルス

1	山添良太 (城卓隊) 山本将輝 (上北条クラブ)					伊藤 陸 (鳥取環境大学) 藤本康紘 (フジモト卓球クラブ)	22
2	小椋真輔 (しゃちほこ.) 加美谷築	0				乾 幸人 (鳥取敬愛高校) 江口晃生	23
3	米村翔太 (八頭高校) 世古薫士 (MTC鳥取)	0	0		2	中尾尚輝 (鳥取大学) 中澤佟生	24
4	山崎 鷺 (倉吉北高校) 徳田知之	0				村中徹也 (青卓クラブ) 木村友哉	25
5	佐賀亮太 (鳥取大学) 林 大智	0		1	1	木原寛太 (立命館大学) 村上友春 (青翔開智)	26
6	岡崎開飛 (米子松蔭高校) 佐伯龍之介	0	0		1	山本大翔 (倉吉北高校) 伊藤徹平	27
7	都宮和記 (倉田ジュニア) 石場瑞樹	0				渡辺 壮 (T-CROWN) 土江遼真 (鳥取大学)	28
8	神崎雄士 (鳥取大学) 浅井 翔	2				園山健太 (原田卓球) 足立知乃進	29
9	山根敬大 (青卓クラブ) 尾崎 翔 (青谷高校)	2				福本誠人 (米子松蔭高校) 安達湧登	30
10	福島功太 (鳥取大学) 来栖心太	0				尖戸隆太 (広島修道大学) 高嶋 蓮 (福岡大学)	31
11	竹本伊織 (鳥取敬愛高校) 與 純輝			2		新開大志 (米子松蔭高校) 坪倉悠月	32
12	末光悠真 (同志社大学) 深尾侑叶 (日本体育大学)	キ				古曳勇人 (啐啄道場) 日高優翔	33
13	小谷 駿 (啐啄道場) 宇田川直哉				2	中里頼夢 (鳥取大学) 岡本宙大	34
14	今井一步 (鳥取敬愛高校) 廣野晶紀	1	1			渡邊航史郎 (社スポーツ少年団) 浦川悠仁	35
15	沖 裕介 (鳥取大学) 兼子 卓				1	下田一成 (鳥取敬愛高校) 森田大稀	36
16	竹内瑠聖 (大阪経済法科大学) 石田怜央 (米子高専)	2	2			野中良祐 (鳥取大学) 宗好寛明	37
17	宇田川心之輔 (鳥取大学) 藤本瞬太郎	0			2	井澤優平 (しゃちほこ.) 竹中大丞 (流通科学大学)	38
18	谷田壱成 (倉吉北高校) 山田喜心	1				近藤 空 (鳥取敬愛高校) 高岸柚冬	39
19	森下真也 (卓西会) 井上健人	1			0	小椋浩明 (大阪商業大学) 川田真広 (北陸大学)	40
20	田中涉夢 (米子松蔭高校) 中村明夢	0				三井星那 (鳥取大学) 阿久根康平	41
21	日置拓人 (王子製紙米子) 米川奈央也 (福生クラブ)					田中陽大 (MTC鳥取) 渡邊翔三郎 (久米中学校)	42

女子ダブルス

1	石田 瑳歩 森田 真綾	(中京大学) (東京富士大学)		0	木村 陽菜子 岡本 彩花	(米子松蔭高校)	15
2	西尾 凜花 西尾 紗也	(青翔開智) (倉田ジュニア)	キ		廣瀬 郁美 栃本 綾乃	(鳥取東高校)	16
3	朝倉 那名 朝倉 香乃	(個人) (MTC鳥取)		0	小原 柚葵 福原 蒼生	(鳥取敬愛高校) (倉吉北高校)	17
4	細山田 陽 平田 さと	(倉吉北高校)		0	高取 あい 岡村 紗来	(鳥取敬愛高校)	18
5	竹本 倫 寺田 優花	(鳥取東高校)	キ		山野 愛奈 谷野 心咲	(倉吉北高校)	19
6	大谷 さくら 秋月 美優	(鳥取敬愛高校)		0	若畑 朋珠 森 智春	(鳥取大学)	20
7	寒河江 愛香 榎 琴音	(鳥取大学)	キ		田上 小也夏 宮脇 心子和	(関西学院大学) (早稲田大学)	21
8	槌谷 涼音 岡本 華美	(鳥取敬愛高校)			佐々尾 若奈 梶田 未来	(鳥取県庁) (原田卓球)	22
9	谷口 博美 谷口 満砂	(サンファール) (倉田ジュニア)		0	繁浦 乃愛 宮本 禾埜	(倉吉北高校)	23
10	井嶋 日香 廣瀬 菜里	(桜ヶ丘中学校)		0	山崎 彩香 加藤 優亜	(鳥取敬愛高校)	24
11	魚住 彩葉 大谷 明日美	(鳥取大学)		0	柴山 夢奈 中本 緋美	(倉吉西高校)	25
12	乳原 淳乃 平野 莉代	(鳥取大学)		0	仲野 伊織 中村 遥	(倉田ジュニア)	26
13	廣江 かなえ 大森 柚依	(米子松蔭高校)		0	南 遥花 佐野 琴美	(鳥取大学)	27
14	木村 未来 河坂 美穂	(倉吉北高校)	キ		小谷 和楓 米村 愛佳	(MTC鳥取)	28

混合ダブルス

1	宇田川心之輔 寒河江愛香	(鳥取大学)				津村優斗 石田瑳歩	(関西大学) (中京大学)	14
2	大杉洸輝 寺田優花	(鳥取東高校)	1			兼子 卓 乳原淳乃	(鳥取大学)	15
3	浦川悠仁 廣瀬菜里	(社スポーツ少年団) (桜ヶ丘中学校)		1		森田拓人 廣瀬郁美	(鳥取東高校)	16
4	末光悠真 田上小也夏	(同志社大学) (関西学院大学)	キ		0	渡辺 壮 田村菜緒	(T-CROWN) (鳥取大学)	17
5	藤本瞬太郎 南 遥花	(鳥取大学)			0	竹内瑠聖 入江優衣	(大阪経済法科大学) (河北中学校)	18
6	宗好寛明 森 智春	(鳥取大学)	0		2	中尾尚輝 平野莉代	(鳥取大学)	19
7	坪倉悠月 木村陽菜子	(米子松蔭高校)			2	渡邊翔三郎 小谷和楓	(久米中学校) (MTC鳥取)	20
8	米村翔太 竹本悠奈	(八頭高校) (MTC鳥取)			1	田中陽大 米村愛佳	(MTC鳥取)	21
9	梅田正人 常松世名	(米子高専)	1		0	小谷 駿 坂根美寿々	(啞啄道場)	22
10	神崎雄士 大谷明日美	(鳥取大学)			0	福田洋也 竹本 倫	(鳥取東高校)	23
11	園山健太 内藤明子	(原田卓球)			0	佐賀亮太 榎 琴音	(鳥取大学)	24
12	野中良祐 若畑朋珠	(鳥取大学)		1		村上友春 西尾凜花	(青翔開智)	25
13	伊藤 陸 森田真綾	(鳥取環境大学) (東京富士大学)			0	林 大智 魚住彩葉	(鳥取大学)	26
					0	山添良太 佐々尾若奈	(城卓隊) (鳥取県庁)	27

【男子シングルス 決勝】

津村優斗 (関西大学)	3	11 11 11	— — —	8 6 8	0	伊藤 陸 (鳥取環境大学)
----------------	---	----------------	-------------	-------------	---	------------------

【女子シングルス 決勝】

石田瑛歩 (中京大学)	3	10 11 11 11	— — — —	12 4 5 7	1	田上小也夏 (関西学院大学)
----------------	---	----------------------	------------------	-------------------	---	-------------------

【女子シングルス 3位決定戦】

宮脇心和子 (早稲田大学)	3	11 11 9 3 11	— — — — —	8 8 11 11 5	2	森田真綾 (東京富士大学)
------------------	---	--------------------------	-----------------------	-------------------------	---	------------------

【男子ダブルス 決勝】

日置拓人 米川奈央也 (王子製紙米子) (福生クラブ)	3	11 4 11 9 11	— — — — —	8 11 9 11 6	2	新開大志 坪倉悠月 (米子松蔭高校)
--------------------------------------	---	--------------------------	-----------------------	-------------------------	---	--------------------------

【女子ダブルス 決勝】

石田瑛歩 森田真綾 (中京大学) (東京富士大学)	3	11 11 11	— — — —	3 9 9	0	田上小也夏 宮脇心和子 (関西学院大学) (早稲田大学)
------------------------------------	---	----------------	------------------	-------------	---	---------------------------------------

【混合ダブルス 決勝】

津村優斗 石田瑛歩 (関西大学) (中京大学)	3	11 11 11 9 11	— — — — —	8 13 5 11 6	2	伊藤 陸 森田真綾 (鳥取環境大学) (東京富士大学)
----------------------------------	---	---------------------------	-----------------------	-------------------------	---	--------------------------------------