

# 第73回中国卓球選手権大会鳥取県予選会

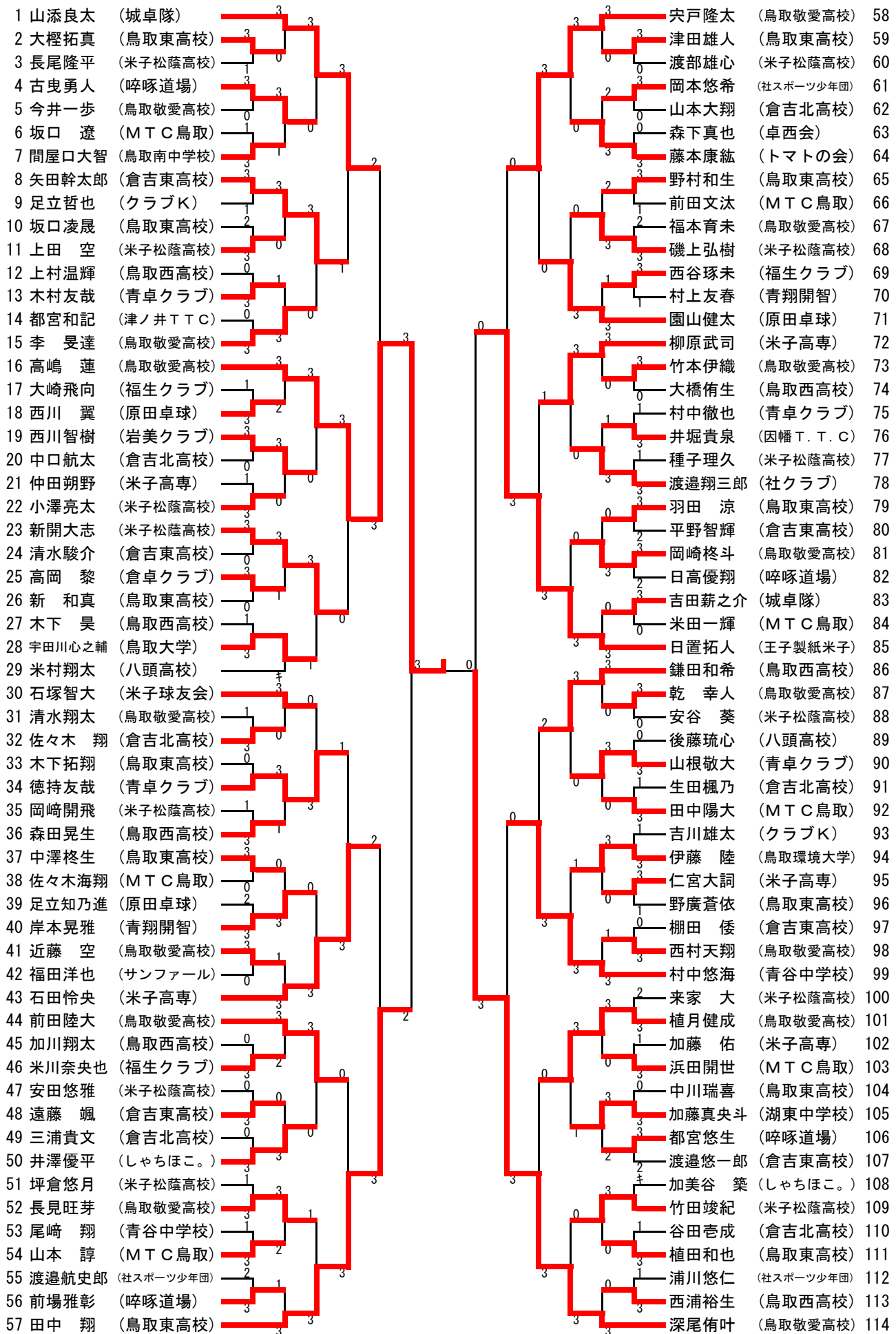
男子シングルス(代表数18)  
女子シングルス(代表数18)  
男子ダブルス(代表数9)  
女子ダブルス(代表数9)  
男子年代別シングルス30・40・50歳代(代表数6)  
女子年代別シングルス30・40歳代(代表数12)  
女子年代別シングルス50歳代(代表数6)  
男子年代別シングルス60・65・70・80歳代(代表数無制限)  
女子年代別シングルス60・65・70・80歳代(代表数無制限)

## 予選通過者

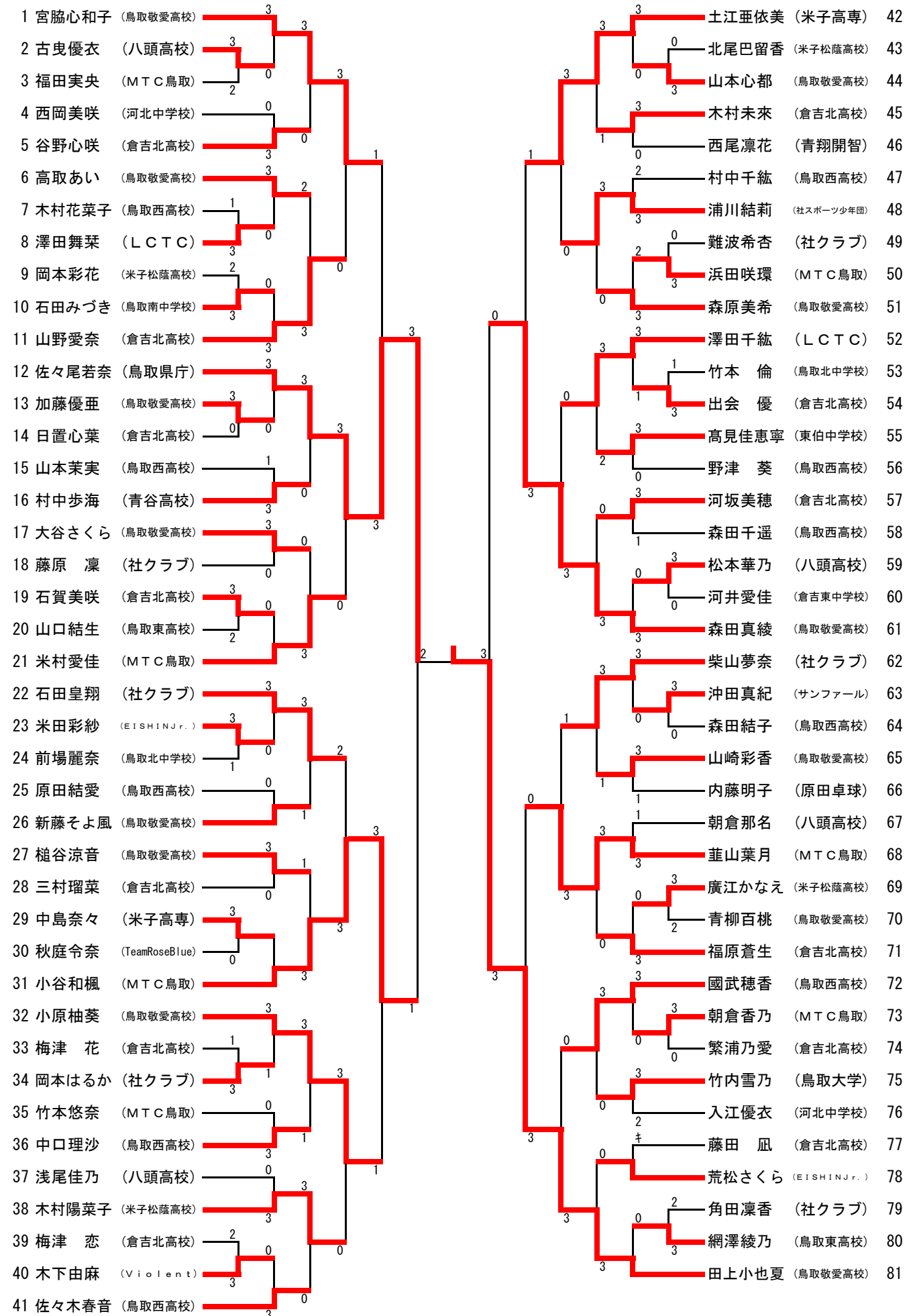
男子50代	木原順一(Enjoy)大塚一郎(BBクラブ)野藤 浩(城卓隊) 橋本義治(城卓隊)野田晋一郎(サザンクロス)
男子60代	浦田敏夫(Enjoy)西川靖人(岩美クラブ)中山高司(コンター) 門脇錠二(あすなろY・C)浅井俊夫(拓志会)
男子65代	金田祐二(あすなろY・C)松浪修二(あすなろY・C) 加藤雅夫(あすなろY・C)
男子70代	松谷 勝(Enjoy)住田和正(米子球友会)
男子80代	原 貞夫(米子ベテラン)
女子30代	河嶋彩香(青卓クラブ)
女子40代	森田順子(Enjoy)中山久美子(修立卓球同好会)
女子60代	大家美佐子(サンファール)
女子65代	松谷建江(Enjoy)

2021年5月9日(日)  
倉吉体育文化会館

# 男子シングルス



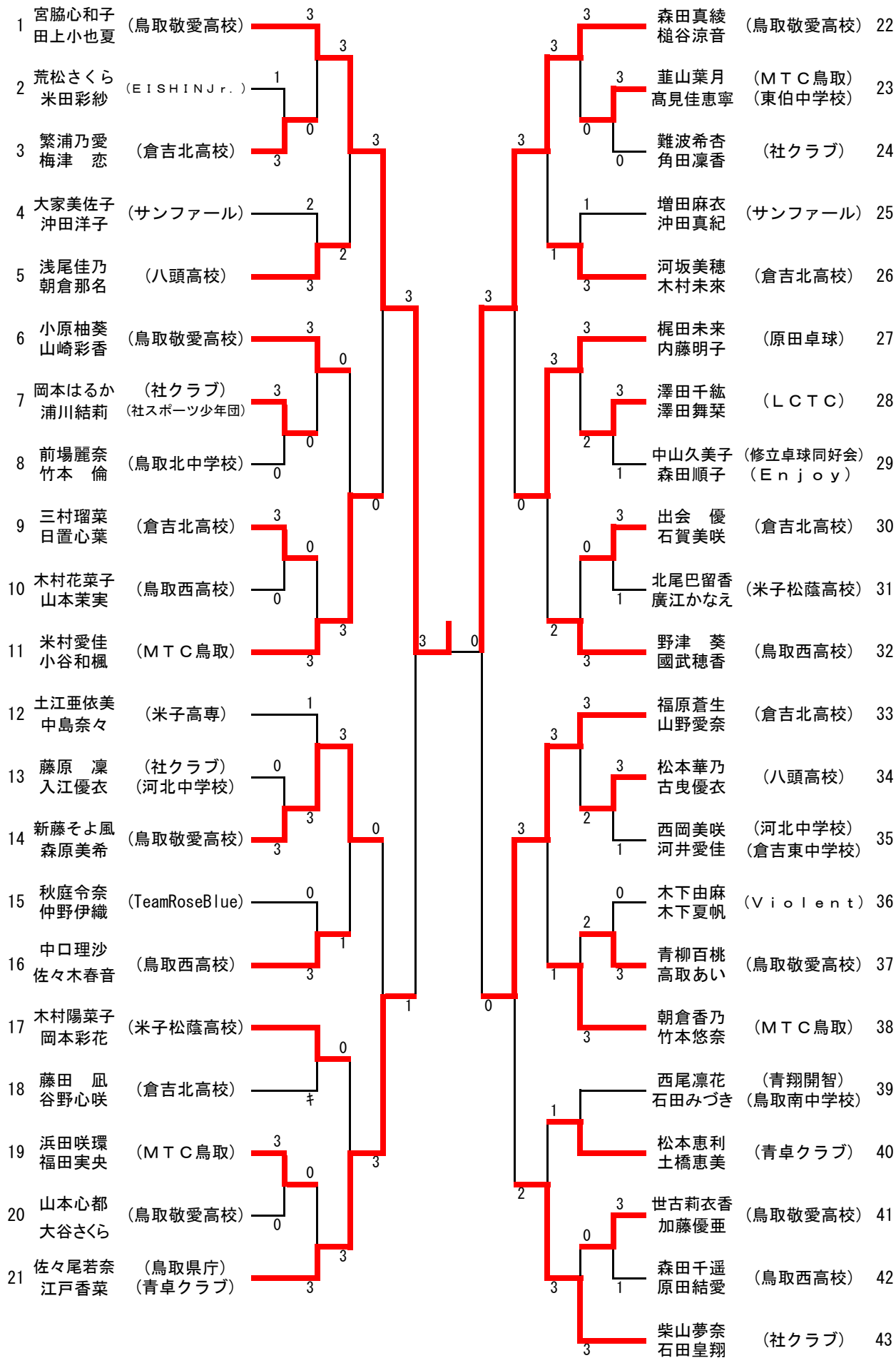
# 女子シングルス



# 男子ダブルス

1	柳原武司 (米子高専)	3	高嶋 蓮 (鳥取敬愛高校)	29
	石田怜央	0	深尾侑叶	
2	上田 空 (米子松蔭高校)	2	都宮悠生 (啐啄道場)	30
	竹田竣紀	1	前場雅彰	
3	前田文汰 (MTC鳥取)	3	中口航太 (倉吉北高校)	31
	浜田開世	3	山本大翔	
4	井澤優平 (しゃちほこ.) (福生クラブ)	3	仁宮大詞 (米子高専)	32
	西谷琢未	1	仲田朔野	
5	加藤真央斗 (原田卓球) (湖東中学校)	1	佐々木海翔 (MTC鳥取)	33
	足立知乃進	3	坂口 遼	
6	吉川雄太 (クラブK)	2	加川翔太 (鳥取西高校)	34
	足立哲也	3	上村温輝	
7	前田陸大 (鳥取敬愛高校)	3	小澤亮太 (米子松蔭高校)	35
	西村天翔	3	来家 大	
8	森田崇夫 (サンファール)	3	橋本義之 (城卓隊)	36
	福田洋也	0	網川邦彦	
9	羽田 涼 (鳥取東高校)	0	徳持友哉 (青卓クラブ)	37
	中川瑞喜	1	西川智樹 (岩美クラブ)	
10	岡崎柊斗 (鳥取敬愛高校)	2	植田和也 (鳥取東高校)	38
	福本育未	3	津田雄人	
11	磯上弘樹 (米子松蔭高校)	3	橋寄秀吾 (米子松蔭高校)	39
	新開大志	3	坪倉悠月	
12	遠藤 颯 (倉吉東高校)	3	近藤 空 (鳥取敬愛高校)	40
	矢田幹太郎	0	竹本伊織	
13	大橋侑生 (鳥取西高校)	0	平野智輝 (倉吉東高校)	41
	西浦裕生	3	清水駿介	
14	山根敬大 (青卓クラブ) (トマトの会)	3	米川奈央也 (福生クラブ)	42
	藤本康紘	1	日置拓人 (王子製紙米子)	
15	穴戸隆太 (鳥取敬愛高校)	3	田中 翔 (鳥取東高校)	43
	植月健成	3	野村和生	
16	池口隆仁 (東伯クラブ) (社スポーツ少年団)	3	遠藤友織 (クラブK)	44
	岡本悠希	2	林原 武	
17	古曳勇人 (啐啄道場)	0	李 旻達 (鳥取敬愛高校)	45
	日高優翔	1	長見旺芽	
18	大崎飛向 (福生クラブ) (鳥取大学)	3	園山健太 (原田卓球)	46
	宇田川心之輔	0	西川 翼	
19	長尾隆平 (米子松蔭高校)	0	安田悠雅 (米子松蔭高校)	47
	渡部雄心	0	安谷 葵	
20	生田楓乃 (倉吉北高校)	0	渡邊航史郎 (社スポーツ少年団)	48
	三浦貴文	3	浦川悠仁	
21	竹森史朗 (因幡T.T.C)	3	村中徹也 (青卓クラブ)	49
	中川大輔	3	高岡 黎 (倉卓クラブ)	
22	野廣蒼依 (鳥取東高校)	1	渡邊悠一郎 (倉吉東高校)	50
	新 和真	3	棚田 倭	
23	齋尾 旺 (鳥取敬愛高校)	3	宮本直幸 (CELESTA)	51
	乾 幸人	0	山崎寿真	
24	長尾溪登 (青谷中学校)	2	清水翔太 (鳥取敬愛高校)	52
	尾崎 翔	0	今井一步	
25	森田晃生 (鳥取西高校)	3	田中陽大 (MTC鳥取) (社クラブ)	53
	木下 昊	3	渡邊翔三郎	
26	中村哲也 (津ノ井ZZZ)	3	木村友哉 (青卓クラブ)	54
	米田健一郎 (八頭高OB)	0	村中悠海 (青谷中学校)	
27	種子理久 (米子松蔭高校)	0	佐々木 翔 (倉吉北高校)	55
	岡崎開飛	3	谷田 脩成	
28	澤口和也 (城卓隊)	3	鎌田和希 (鳥取西高校)	56
	山添良太	3	米村翔太 (八頭高校)	

# 女子ダブルス



男子30歳代(代表数6)

予選Aリーグ	①	②	③	④	勝敗	勝率	順位
① 国広 純一 (王子製紙米子)		3-0	3-0	3-0	3-0		1
② 金光 敦 (東伯クラブ)	0-3		3-0	3-0	2-1		2
③ 細田 浩之 (サザンクロス)	0-3	0-3		3-1	1-2		3
④ 森田崇夫 (サンファール)	0-3	0-3	1-3		0-3		4

予選Bリーグ	①	②	③	④	勝敗	勝率	順位
① 中嶋 達也 (王子製紙米子)		2-3	3-1	3-1	2-1		2
② 澤口 和也 (城卓隊)	3-2		3-0	3-0	3-0		1
③ 福本 充範 (鳥工ドリームス)	1-3	0-3		3-0	1-2		3
④ 大倉 康平 (CELESTA)	1-3	0-3	0-3		0-3		4

1・2位決勝リーグ	①	②	③	④	勝敗	勝率	順位
① 国広 純一 (王子製紙米子)		3-2	3-0	1-3	2-1	4/5	3
② 澤口 和也 (城卓隊)	2-3		3-0	3-2	2-1	5/5	2
③ 金光 敦 (東伯クラブ)	0-3	0-3		0-3	0-3		4
④ 中嶋 達也 (王子製紙米子)	3-1	2-3	3-0		2-1	5/4	1

3・4位決勝リーグ	①	②	③	④	勝敗	勝率	順位
① 細田 浩之 (サザンクロス)		0-3	3-1	3-1	2-1		6
② 福本 充範 (鳥工ドリームス)	3-0		3-0	3-0	3-0		5
③ 森田崇夫 (サンファール)	1-3	0-3		2-3	0-3		8
④ 大倉 康平 (CELESTA)	1-3	0-3	3-2		1-2		7

\*1・2位決勝リーグの4名と3・4位決勝リーグの上位2名を県代表とする。

\*予選リーグの結果を決勝リーグに反映する。

男子40歳代(代表数6)

Aリーグ	①	②	③	④	勝敗	勝率	順位
① 金坂 義和 (王子製紙米子)		3-2		3-0	2-0		1
② 竹森 史朗 (因幡TTC)	2-3			3-1	1-1		2
③ 林原 武 (クラブK)							
④ 中村 哲也 (津ノ井ZZZ)	0-3	1-3			0-2		3

Bリーグ	①	②	③	④	⑤	勝敗	勝率	順位
① 池口 勝裕 (CAMELS)		1-3	1-3		3-0	1-2		3
② 宮本 直幸 (CELESTA)	3-1		3-1		3-0	3-0		1
③ 小林 清志 (王子製紙米子)	3-1	1-3			3-1	2-1		2
④ 遠藤 友織 (クラブK)								
⑤ 米田健一郎 (八頭高OB)	0-3	0-3	1-3			0-3		4

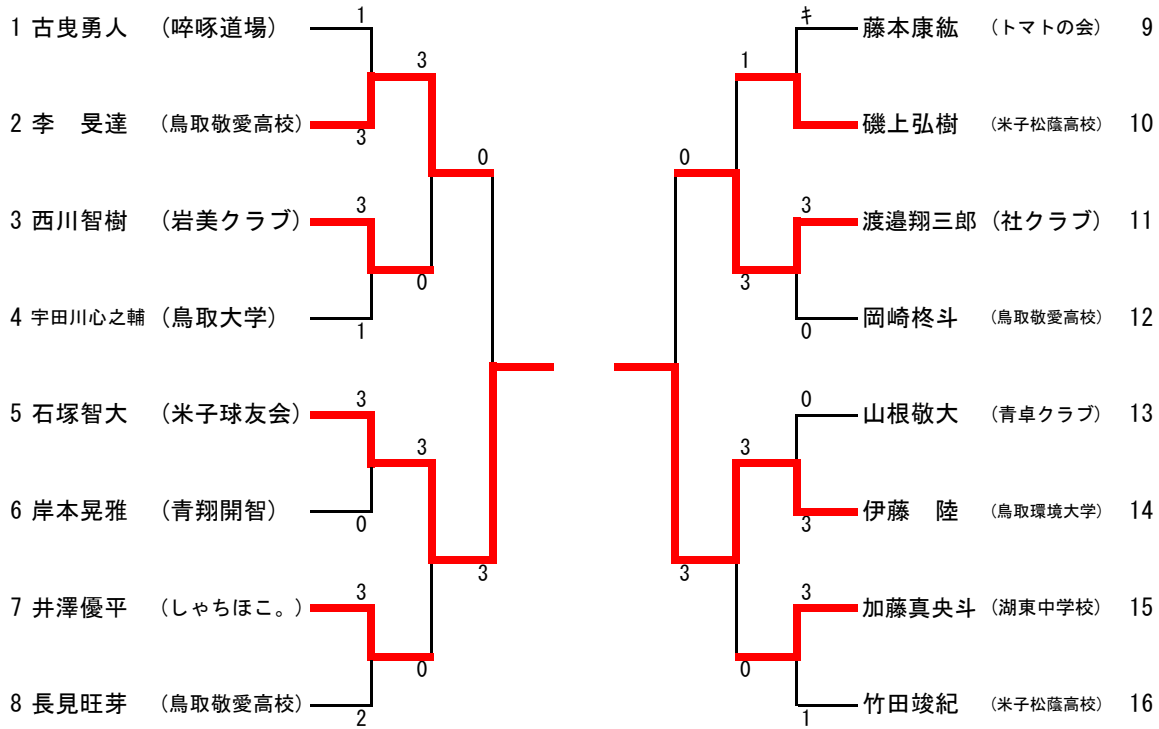
1・2位決勝リーグ	①	②	③	④	勝敗	勝率	順位
① 金坂 義和 (王子製紙米子)		1-3	3-2	3-0	2-1	4/5	3
② 宮本 直幸 (CELESTA)	3-1		1-3	3-1	2-1	4/4	2
③ 竹森 史朗 (因幡TTC)	2-3	3-1		3-1	2-1	5/4	1
④ 小林 清志 (王子製紙米子)	0-3	1-3	1-3		0-3		4

3・4位決勝リーグ	①	②	③	④	勝敗	勝率	順位
① 中村 哲也 (津ノ井ZZZ)		0-3		3-0	1-1		6
② 池口 勝裕 (CAMELS)	3-0			3-0	2-0		5
③							
④ 米田健一郎 (八頭高OB)	0-3	0-3			0-2		7

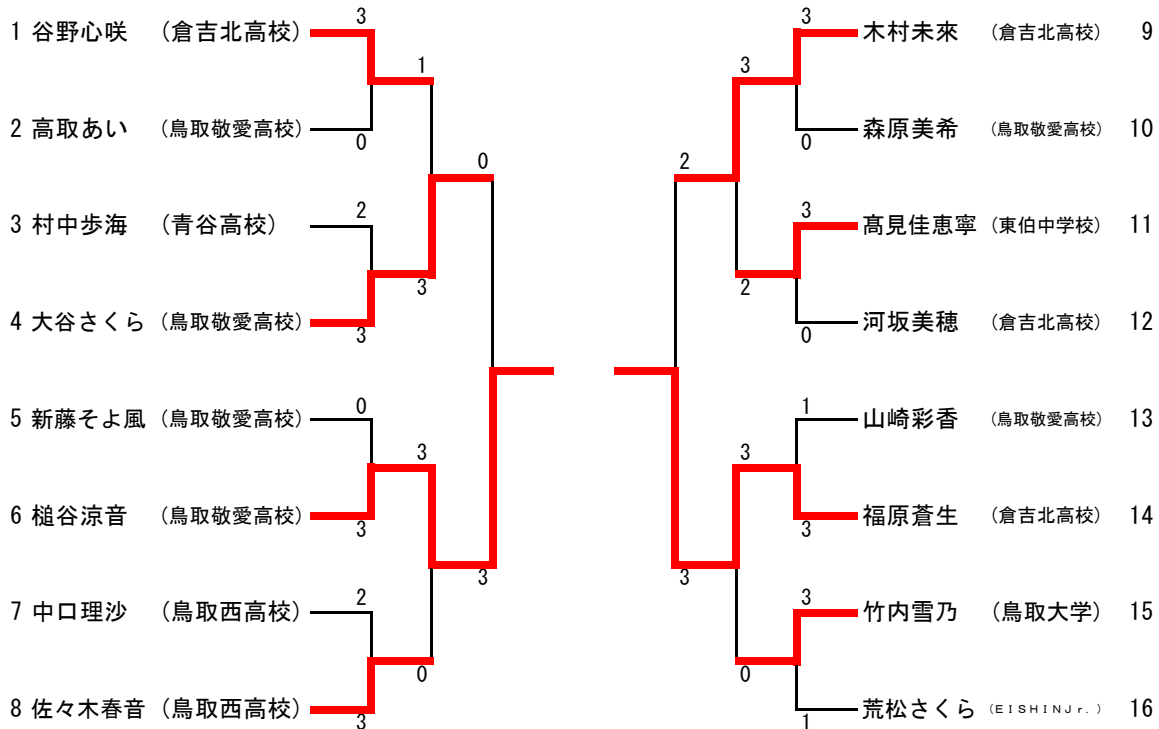
\*1・2位決勝リーグの4名と3・4位決勝リーグの上位2名を県代表とする。

\*予選リーグの結果を決勝リーグに反映する。

## 男子シングルス代表決定戦

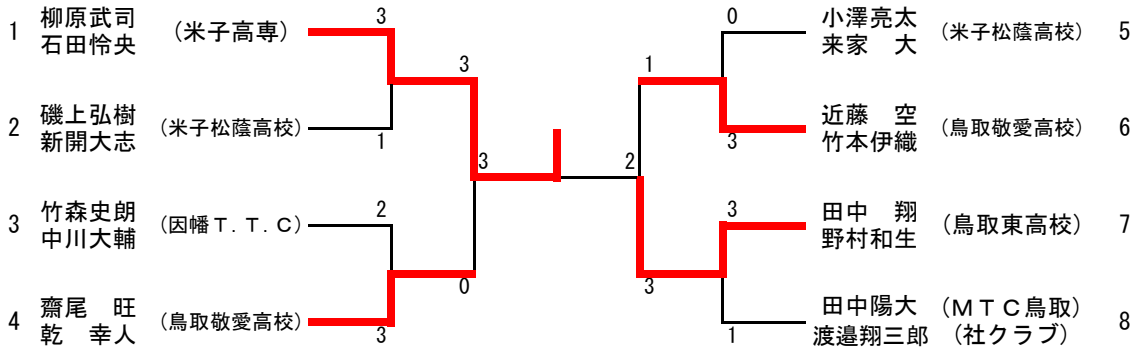


## 女子シングルス代表決定戦





## 男子ダブルス代表決定戦



## 女子ダブルス代表決定戦

