

2021年全日本卓球選手権大会（ジュニアの部）

鳥取県予選会

（記録）

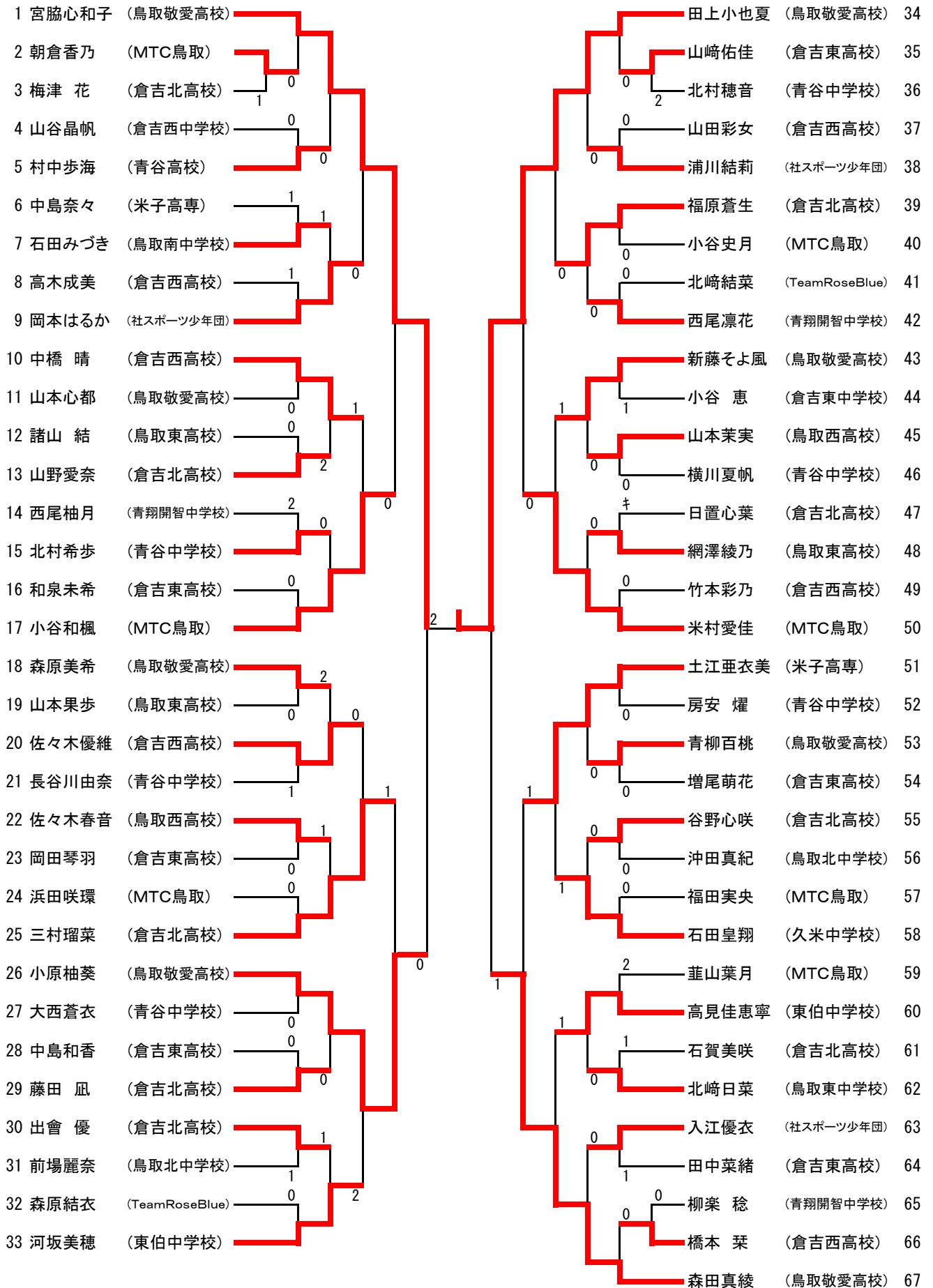
2020年10月17日（土）

琴浦町総合体育館

# 男子シングルス

1 田中 翔 (鳥取東高校)	橋寄秀吾 (米子松蔭高校) 56
2 西村大翔 (倉吉西高校)	清水翔太 (鳥取敬愛高校) 57
3 坂東雅哉 (米子高専)	平野智輝 (倉吉東高校) 58
4 都宮悠生 (桜ヶ丘中学校)	浦林丈人 (米子高専) 59
5 種子理久 (米子松蔭高校)	古曳勇人 (津ノ井TTC) 60
6 福本育未 (鳥取敬愛高校)	中川瑞喜 (鳥取東高校) 61
7 生田楓乃 (倉吉北高校)	山本愛大 (倉吉西高校) 62
8 仁宮大詞 (鳥取北中学校)	坪倉悠月 (尚徳中学校) 63
9 松田龍太 (鳥取工業高校)	村上友春 (青翔開智中学校) 64
10 大村峻介 (鳥取西高校)	西村天翔 (鳥取敬愛高校) 65
11 浜田開世 (MTC鳥取)	山根栄太 (青谷中学校) 66
12 安谷 葵 (米子松蔭高校)	竹内丈一朗 (鳥取西高校) 67
13 渡邊悠一郎 (倉吉東高校)	三嶋裕斗 (鳥取工業高校) 68
14 小澤亮太 (米子松蔭高校)	穴戸隆太 (鳥取敬愛高校) 69
15 宮本真央 (米子高専)	石賀 駿 (倉吉西高校) 70
16 岡崎柊斗 (鳥取敬愛高校)	清水駿介 (倉吉東高校) 71
17 加藤翔太 (青谷中学校)	上田 空 (米子松蔭高校) 72
18 遠藤 颯 (倉吉東高校)	前田文汰 (MTC鳥取) 73
19 山本磨周 (鳥取西高校)	新 和真 (鳥取東高校) 74
20 中澤柊生 (鳥取東高校)	小林大空 (CAMELS Jr) 75
21 渡邊翔二郎 (社スポーツ少年団)	森田晃生 (鳥取西高校) 76
22 野廣蒼衣 (鳥取東高校)	間屋口大智 (鳥取南中学校) 77
23 山本健斗 (米子高専)	植田知也 (鳥取東高校) 78
24 足立知乃進 (ALLSTAR-FKT)	渡邊航士郎 (社スポーツ少年団) 79
25 坂口 遼 (MTC鳥取)	福田虎太郎 (ALLSTAR-FKT) 80
26 前場雅彰 (津ノ井TTC)	尾崎 翔 (青谷中学校) 81
27 植月健成 (鳥取敬愛高校)	石田怜央 (米子高専) 82
28 深尾侑叶 (鳥取敬愛高校)	高嶋 蓮 (鳥取敬愛高校) 83
29 木下拓翔 (鳥取東高校)	佐々木海翔 (MTC鳥取) 84
30 棚田 倭 (倉吉東高校)	黒瀬大地 (倉吉西高校) 85
31 渡部雄心 (米子松蔭高校)	田中陽大 (桜ヶ丘中学校) 86
32 森田拓斗 (桜ヶ丘中学校)	岡本悠希 (社スポーツ少年団) 87
33 大西飛翔 (青谷高校)	脇田晃史 (米子高専) 88
34 加藤真央斗 (ALLSTAR-FKT)	竹田竣紀 (米子松蔭高校) 89
35 村中悠海 (青谷中学校)	三好蒼空 (ALLSTAR-FKT) 90
36 入江輝夕 (倉吉西高校)	安道璃來 (鳥取西高校) 91
37 日高優翔 (津ノ井TTC)	奥田大和 (鳥取工業高校) 92
38 加藤 佑 (米子高専)	安藤大智 (米子高専) 93
39 田中大智 (鳥取東高校)	安田悠雅 (米子松蔭高校) 94
40 山名絢真 (青翔開智中学校)	鶴巻大志 (鳥取敬愛高校) 95
41 来家 大 (米子松蔭高校)	野村和生 (鳥取東高校) 96
42 竹中大丞 (米子高校)	矢田幹太郎 (倉吉東高校) 97
43 浦川悠仁 (社スポーツ少年団)	小谷祐仁 (米子高専) 98
44 長見旺芽 (鳥取敬愛高校)	津田雄人 (鳥取東高校) 99
45 坂口凌晟 (鳥取東高校)	佐々木 翔 (倉吉北高校) 100
46 中口航太 (倉吉北高校)	都宮和記 (津ノ井TTC) 101
47 岡崎開飛 (湯梨浜中学校)	前田陸大 (鳥取敬愛高校) 102
48 清水裕翔 (倉吉西高校)	岸本晃雅 (青翔開智高校) 103
49 磯上弘樹 (米子松蔭高校)	檜作幸介 (青谷中学校) 104
50 村田濤音 (鳥取南中学校)	福田洋也 (鳥取北中学校) 105
51 坂井 佑 (米子高専)	羽田 涼 (鳥取東高校) 106
52 福田拓実 (MTC鳥取)	長尾隆平 (米子松蔭高校) 107
53 大樫拓真 (鳥取東高校)	神原脩汰 (鳥取西高校) 108
54 森下晟人 (鳥取工業高校)	米村翔太 (八頭高校) 109
55 鎌田和希 (鳥取西高校)	

# 女子シングルス



**【男子シングルス 決勝】**

宋戸 隆太 (鳥取敬愛高校)	<b>3</b>	11 12 11 — —	— — — — —	7 10 6	<b>0</b>	植月 健成 (鳥取敬愛高校)
-------------------	----------	--------------------------	-----------------------	--------------	----------	-------------------

**【女子シングルス 決勝】**

田上 小也夏 (鳥取敬愛高校)	<b>3</b>	12 5 11 12 11	— — — — —	10 11 8 14 6	<b>2</b>	宮脇心和子 (鳥取敬愛高校)
--------------------	----------	---------------------------	-----------------------	--------------------------	----------	-------------------