

**第32回鳥取県ホープス卓球大会（団体の部）
兼 第37回全国ホープス卓球大会鳥取県予選会**

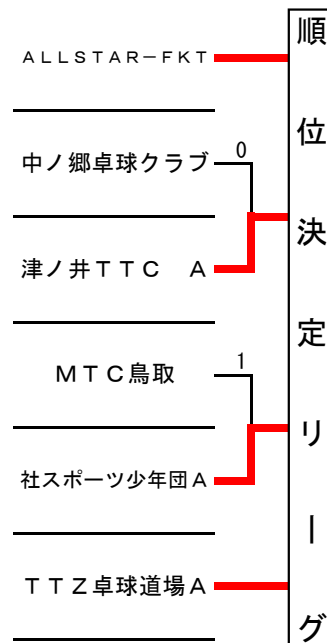
（記録）

2019年6月9日（日）

鳥取県民体育館

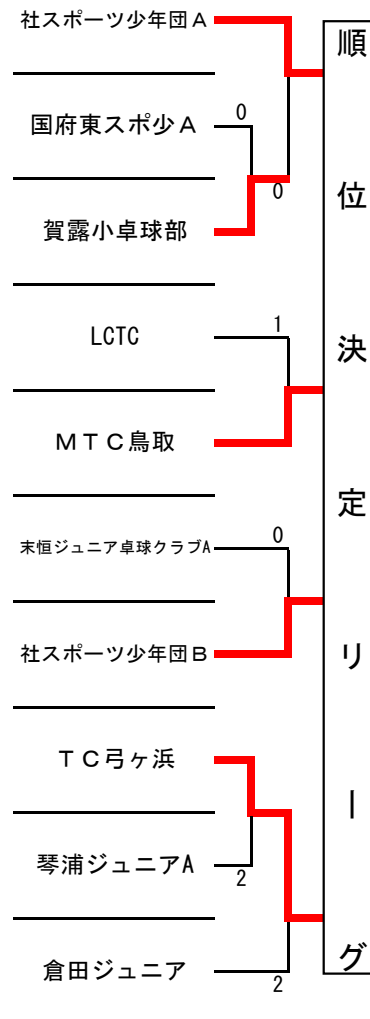
男子ホープス

組	①	②	③	④
1	ALLSTAR-FKT	TTZ卓球道場B	郡家東小学校クラブB	社スポーツ少年団C
2	中ノ郷卓球クラブ	社スポーツ少年団B	東郷卓球スポーツ少年団	
3	津ノ井TTC A	賀露小卓球部	T C弓ヶ浜	
4	MTC鳥取	郡家東小学校クラブA	倉田ジュニア	
5	青谷卓球スポーツ少年団	社スポーツ少年団A	津ノ井TTC B	
6	TTZ卓球道場A	琴浦ジュニア	啓卓ジュニア	



女子ホープス

組	①	②	③	④
1	社スポーツ少年団A	修立スポ少	浜坂卓球スポーツクラブB	東郷卓球スポーツ少年団C
2	郡家東小学校クラブA	国府東スポ少A	津ノ井TTC B	
3	賀露小卓球部	末恒ジュニア卓球クラブB	琴浦ジュニアB	
4	LCTC	啓卓ジュニアA	東郷卓球スポーツ少年団A	
5	MTC鳥取	明德小卓球クラブB	中ノ郷卓球クラブ	
6	末恒ジュニア卓球クラブA	啓卓ジュニアB	国府東スポ少B	
7	社スポーツ少年団B	明德小卓球クラブA	郡家東小学校クラブB	
8	浜坂卓球スポーツクラブA	T C弓ヶ浜	津ノ井TTC A	
9	琴浦ジュニアA	TeamRoseBlue	湖山西小スポーツクラブ	
10	倉田ジュニア	東郷卓球スポーツ少年団B	社スポーツ少年団C	国府東スポ少C



女子7組		1	2	3	4	試合 勝敗	試合 得点	決定 順位
順	(チーム名)	社スポーツ少年団B	明德小卓球クラブA	郡家東小学校クラブB				
1	社スポーツ少年団B		3 - 1	3 - 0		2 - 0		1
2	明德小卓球クラブA	1 - 3		3 - 0		1 - 1		2
3	郡家東小学校クラブB	0 - 3	0 - 3			0 - 2		3
4								

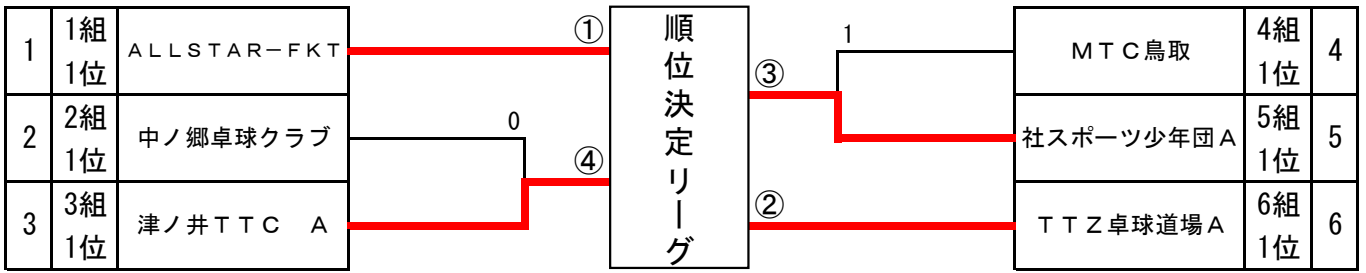
女子8組		1	2	3	4	試合 勝敗	試合 得点	決定 順位
順	(チーム名)	浜坂卓球スポーツクラブA	T C弓ヶ浜	津ノ井TTC A				
1	浜坂卓球スポーツクラブA		0 - 3	3 - 2		1 - 1		2
2	T C弓ヶ浜	3 - 0		3 - 0		2 - 0		1
3	津ノ井TTC A	2 - 3	0 - 3			0 - 2		3
4								

女子9組		1	2	3	4	試合 勝敗	試合 得点	決定 順位
順	(チーム名)	琴浦ジュニアA	TeamRoseBlue	湖山西小スポーツクラブ				
1	琴浦ジュニアA		3 - 2	3 - 1		2 - 0		1
2	TeamRoseBlue	2 - 3		3 - 1		1 - 1		2
3	湖山西小スポーツクラブ	1 - 3	1 - 3			0 - 2		3
4								

女子10組		1	2	3	4	試合 勝敗	試合 得点	決定 順位
順	(チーム名)	倉田ジュニア	東郷卓球スポーツ少年団B	社スポーツ少年団C	国府東スポ少C			
1	倉田ジュニア		3 - 0	3 - 0	3 - 0	3 - 0		1
2	東郷卓球スポーツ少年団B	0 - 3		1 - 3	3 - 2	1 - 2		3
3	社スポーツ少年団C	0 - 3	3 - 1		3 - 0	2 - 1		2
4	国府東スポ少C	0 - 3	2 - 3	0 - 3		0 - 3		4

男子 決勝トーナメント

○順位決定リーグ



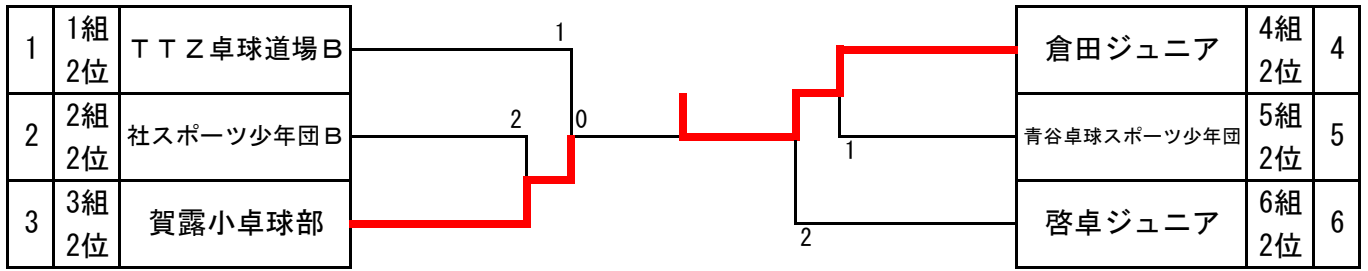
決勝

チーム	ALLSTAR-FKT
1	加藤真央斗
2	田中陽大
3	三好蒼空 足立知乃進
4	加藤真央斗
5	三好蒼空

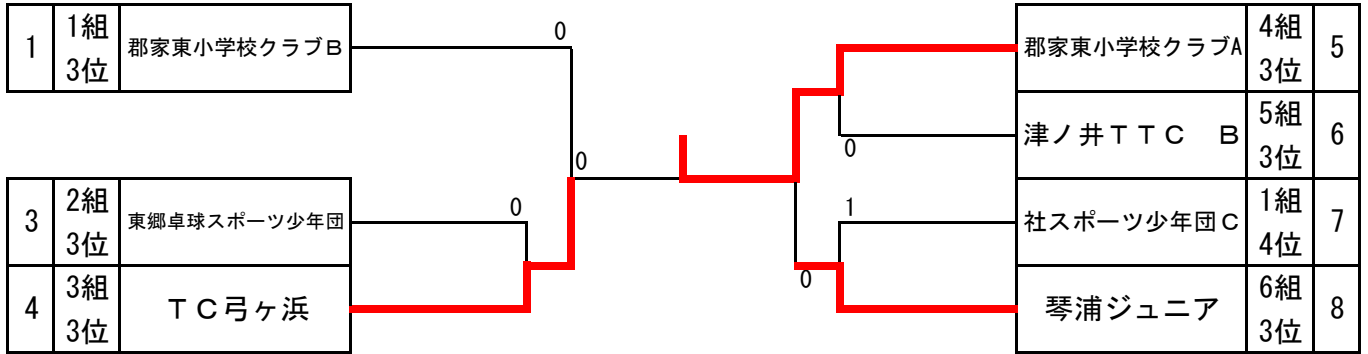
3	—	1
}	}	}
3	11	1
}	}	}
0	11	3
}	}	}
3	8	0
}	}	}
3	2	0
}	}	}
3	5	0
}	}	}
3	7	0
}	}	}
3	11	0
}	}	}
3	6	0
}	}	}
3	—	1

津ノ井TTC A	チーム
古曳勇人	1
日高優翔	2
都宮悠生 岩見航太	3
日高優翔	4
都宮悠生	5

○2位トーナメント



○3・4位トーナメント



○2位トーナメント

1	1組 2位	修立スポ少		啓卓ジュニアB	6組 2位	6
2	2組 2位	郡家東小学校クラブA		明徳小卓球クラブA	7組 2位	7
3	3組 2位	末恒ジュニア卓球クラブB		浜坂卓球スポーツクラブA	8組 2位	8
4	4組 2位	東郷卓球スポーツ少年団A		TeamRoseBlue	9組 2位	9
5	5組 2位	中ノ郷卓球クラブ		社スポーツ少年団C	10組 2位	10

○3位・4位トーナメント

1	1組 3位	浜坂卓球スポーツクラブB		国府東スポ少B	6組 3位	7
2	2組 3位	津ノ井TTC B		東郷卓球スポーツ少年団C	1組 4位	8
3	3組 3位	琴浦ジュニアB		郡家東小学校クラブB	7組 3位	9
4	4組 3位	啓卓ジュニアA		津ノ井TTC A	8組 3位	10
5	10組 4位	国府東スポ少C		湖山西小スポーツクラブ	9組 3位	11
6	5組 3位	明徳小卓球クラブB		東郷卓球スポーツ少年団B	10組 3位	12

男子団体（決勝リーグ）

順	チーム名	1	2	3	4	勝敗	得点	順位
1	ALLSTAR-FKT		3 - 0	3 - 1	3 - 1	3 - 0		1
2	TTZ卓球道場A	0 - 3		1 - 3	0 - 3	0 - 3		4
3	社スポーツ少年団A	1 - 3	3 - 1		2 - 3	1 - 2		3
4	津ノ井TTC A	1 - 3	3 - 0	3 - 2		2 - 1		2

女子団体（決勝リーグ）

順	チーム名	1	2	3	4	勝敗	得点	順位
1	社スポーツ少年団A		3 - 0	3 - 0	3 - 0	3 - 0		1
2	TC弓ヶ浜	0 - 3		0 - 3	1 - 3	0 - 3		4
3	社スポーツ少年団B	0 - 3	3 - 0		1 - 3	1 - 2		3
4	MTC鳥取	0 - 3	3 - 1	3 - 1		2 - 1		2