

第16回鳥取県卓球選手権大会

(ラージボールの部)



期 日 令和元年11月17日(日)

会 場 あやめ池スポーツセンター

主 催 鳥取県卓球連盟
協 賛 日本卓球株式会社

① 男子59歳以下

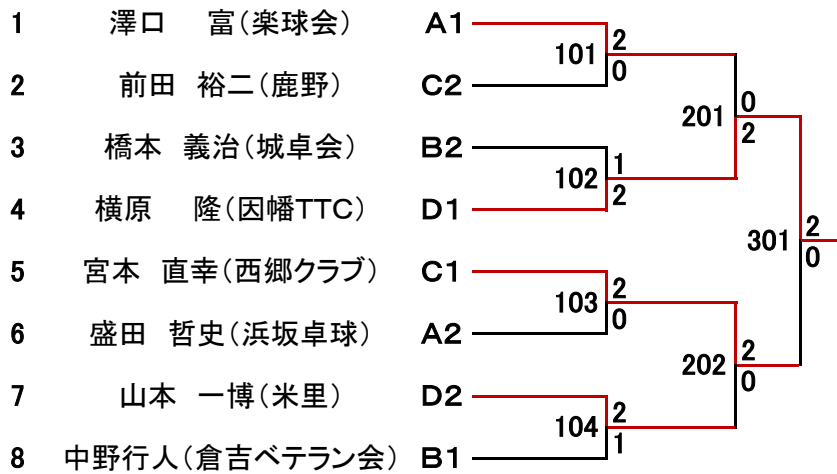
A 組			①	②	③	勝	負	得点	順位
①	澤口 富	楽球会		2-0	2-0	2	0	4	1
②	大倉 康平	西郷クラブ	0-2		0-2	0	2	2	3
③	盛田 哲史	浜坂卓球	0-2	2-0		1	1	3	2

B 組			①	②	③	勝	負	得点	順位
①	中野 行人	倉吉ベテラン会		2-0	2-0	2	0	4	1
②	麻木 延郎	浜坂卓球	0-2		1-2	0	2	2	3
③	橋本 義治	城卓隊	0-2	2-1		1	1	3	2

C 組			①	②	③	勝	負	得点	順位
①	前田 裕二	鹿野		0-2	2-0	1	1	³ 35/34	2
②	宮本 直幸	西郷クラブ	2-0		0-2	1	1	³ 43/38	1
③	網川 邦彦	城卓隊	0-2	2-0		1	1	³ 37/43	3

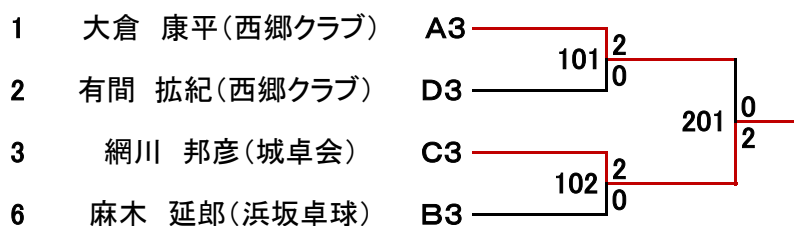
D 組			①	②	③	勝	負	得点	順位
①	横原 隆	因幡TTC		2-0	2-0	2	0	4	1
②	有間 拡紀	西郷クラブ	0-2		0-2	0	2	2	3
③	山本 一博	米里	0-2	2-0		1	1	3	2

男子59歳以下 上位決勝トーナメント



決 勝	
横原	宮本
2	0
11-8	11-6

男子59歳以下 下位決勝トーナメント



決 勝	
大倉	網川
0	2
3-11	4-11

② 女子59歳以下

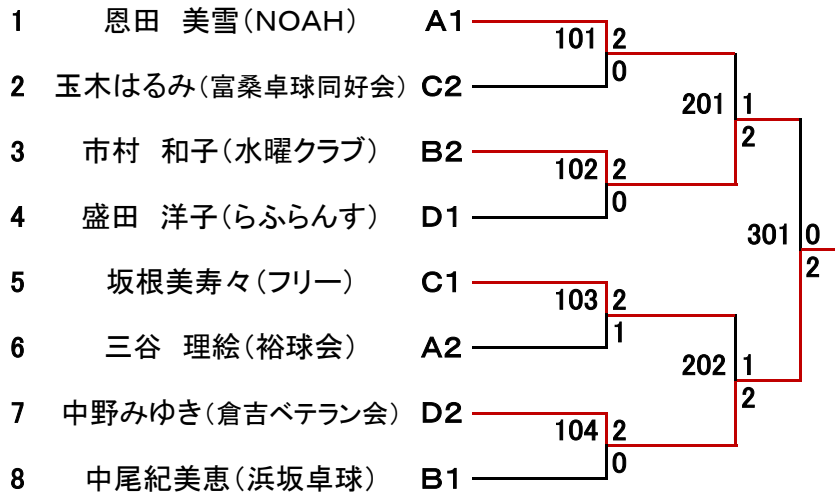
A 組		①	②	③	④	勝	負	得点	順位
①	恩田 美雪 NOAH	/	2-1	2-1	2-0	3	0	6	1
②	大家美佐子 TEAMひな	1-2	/	0-2	2-0	1	2	4	3
③	三谷 理絵 裕球会	1-2	2-0	/	2-0	2	1	5	2
④	安道 麻美 城卓隊	0-2	0-2	0-2	/	0	2	3	4

B 組		①	②	③	④	勝	負	得点	順位
①	市村 和子 水曜クラブ	/	2-0	1-2	2-0	2	1	5	2
②	小林樹代巳 鹿野	0-2	/	0-2	1-2	0	3	3	4
③	中尾紀美恵 浜坂卓球	2-1	2-0	/	2-1	3	0	6	1
④	小林 祐子 TEAMひな	0-2	2-1	1-2	/	1	2	4	3

C 組		①	②	③	勝	負	得点	順位
①	坂根美寿々 フリー	/	2-0	2-0	2	0	4	1
②	玉木はるみ 富桑卓球同好会	0-2	/	2-1	1	1	3	2
③	尾崎 福子 浜坂卓球	0-2	1-2	/	0	2	2	3

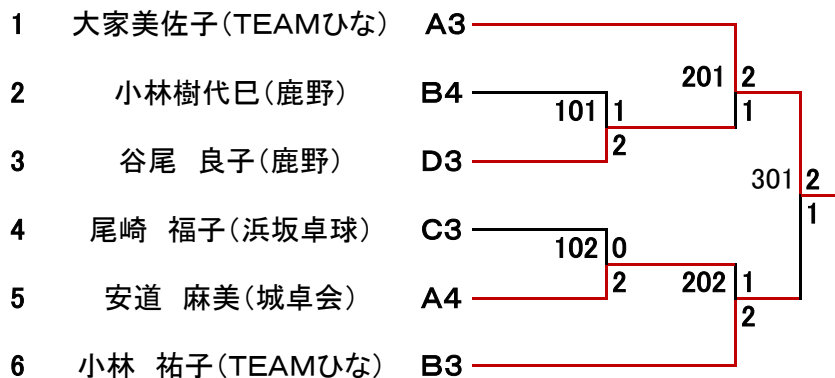
D 組		①	②	③	勝	負	得点	順位
①	中野みゆき 倉吉ベテラン会	/	2-0	1-2	1	1	3	2
②	谷尾 良子 鹿野	0-2	/	1-2	0	2	2	3
③	盛田 洋子 らふらんす	2-1	2-1	/	2	0	4	1

女子59歳以下 上位決勝トーナメント



決 勝	
市村	中野
0	5-11 2
	5-11

女子59歳以下 下位決勝トーナメント



決 勝	
大家	小林
2	11-9 1
	4-11
	11-5

③ 男子60歳以上

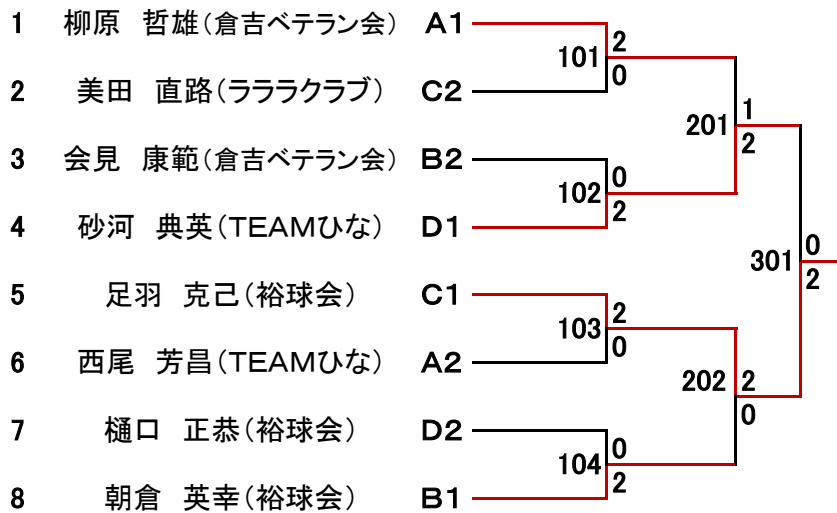
A 組			①	②	③	④	勝	負	得点	順位
①	柳原 哲雄	倉吉ベテラン会		2-0	2-0	2-0	3	0	6	1
②	西尾 芳昌	TEAMひな	0-2		2-0	2-0	2	1	5	2
③	遠藤 英臣	裕球会	0-2	0-2		2-0	1	2	4	3
④	岡本 洋一	鹿 野	0-2	0-2	0-2		0	3	3	4

B 組			①	②	③	勝	負	得点	順位
①	朝倉 英幸	裕球会		2-1	2-0	2	0	4	1
②	内海 茂樹	楽球会	1-2		1-2	0	2	2	3
③	会見 康範	倉吉ベテラン会	0-2	2-1		1	1	3	2

C 組			①	②	③	勝	負	得点	順位
①	野津 操	K&N		0-2	1-2	0	2	2	3
②	足羽 克己	裕球会	2-0		2-0	2	0	4	1
③	美田 直路	ラララクラブ	2-1	0-2		1	1	3	2

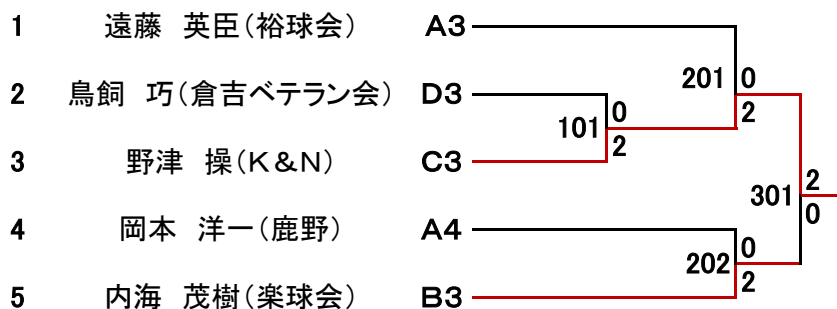
D 組			①	②	③	勝	負	得点	順位
①	鳥飼 巧	倉吉ベテラン会		0-2	0-2	0	2	2	3
②	砂河 典英	TEAMひな	2-0		2-0	2	0	4	1
③	樋口 正恭	裕球会	2-0	0-2		1	1	3	2

男子60歳以上 上位決勝トーナメント



決 勝	
砂河	足羽
0	11-13 3-11
2	2

男子60歳以上 下位決勝トーナメント



決 勝	
野津	内海
2	11-9 11-3
0	0

④ 女子60歳以上

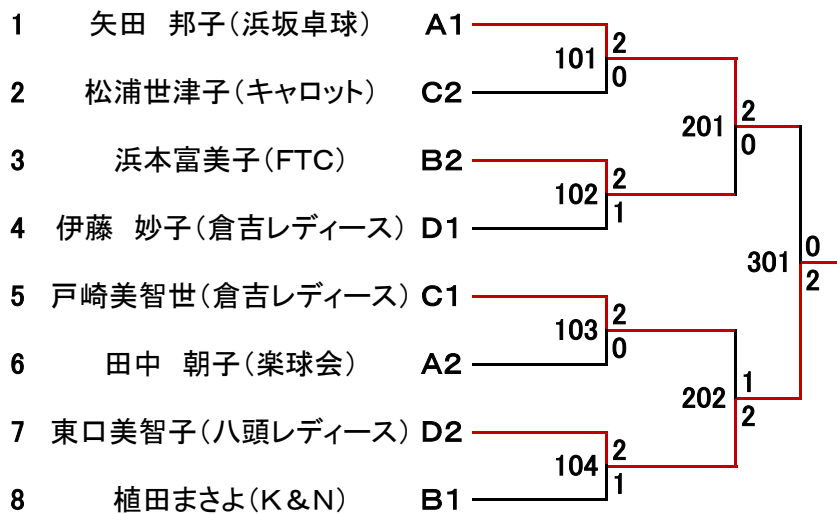
A 組			①	②	③	勝	負	得点	順位
①	矢田 邦子	浜坂卓球		2-0	2-0	2	0	4	1
②	淀瀬 幸恵	倉吉レディース	0-2		1-2	0	2	2	3
③	田中 朝子	楽球会	0-2	2-1		1	1	3	2

B 組			①	②	③	勝	負	得点	順位
①	植田まさよ	K&N		2-1	2-0	2	0	4	1
②	鳥飼 佳子	倉吉レディース	1-2		0-2	0	2	2	3
③	浜本富美子	FTC	0-2	2-0		1	1	3	2

C 組			①	②	③	勝	負	得点	順位
①	戸崎美智世	倉吉レディース		2-0	2-1	2	0	4	1
②	岡本真里子	鹿野	0-2		0-2	0	2	2	3
③	松浦世津子	キャロット	1-2	2-0		1	1	3	2

D 組			①	②	③	勝	負	得点	順位
①	東口美智子	八頭レディース		0-2	2-0	1	1	3	3
②	伊藤 妙子	倉吉レディース	2-0		1-2	1	1	3	1
③	坂口 美江	裕球会	0-2	2-1		1	1	3	2

女子60歳以上 上位決勝トーナメント



決勝	
矢田	東口
0	2
6-11	6-11

女子60歳以上 下位決勝トーナメント



決勝	
淀瀬	鳥飼
1	2
8-11	11-9
7-11	

⑤ 男子70歳以上

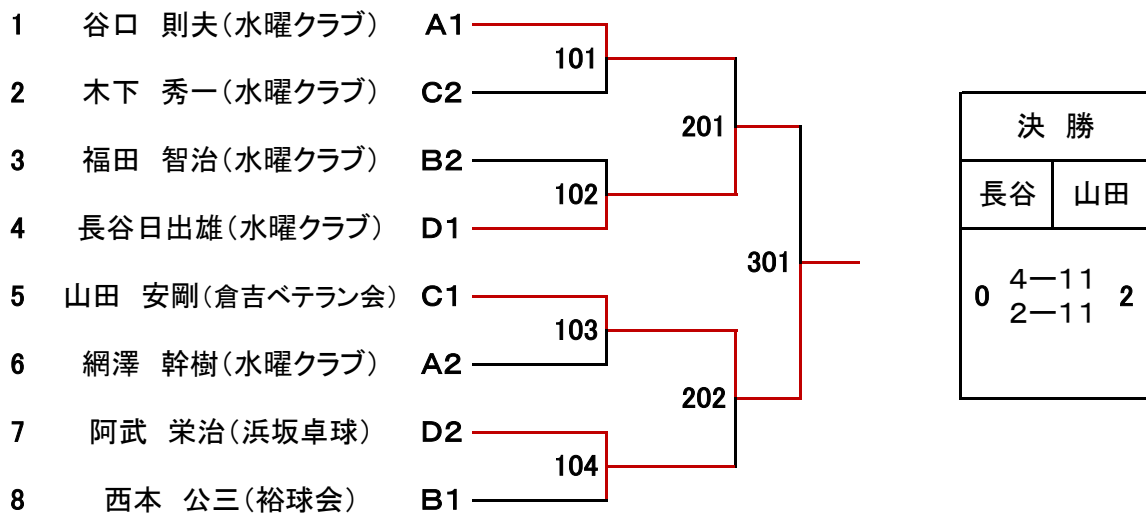
A 組			①	②	③	勝	負	得点	順位
①	谷口 則夫	水曜クラブ		2-0	2-1	2	0	4	1
②	網澤 幹樹	水曜クラブ	0-2		2-1	1	1	3	2
③	渋谷 重利	裕球会	1-2	1-2		0	2	2	3

B 組			①	②	③	勝	負	得点	順位
①	福田 智治	水曜クラブ		棄権	1-2	0	1	1	2
②	木村 修身	水曜クラブ	棄権						
③	西本 公三	裕球会	2-1	棄権		1	0	2	1

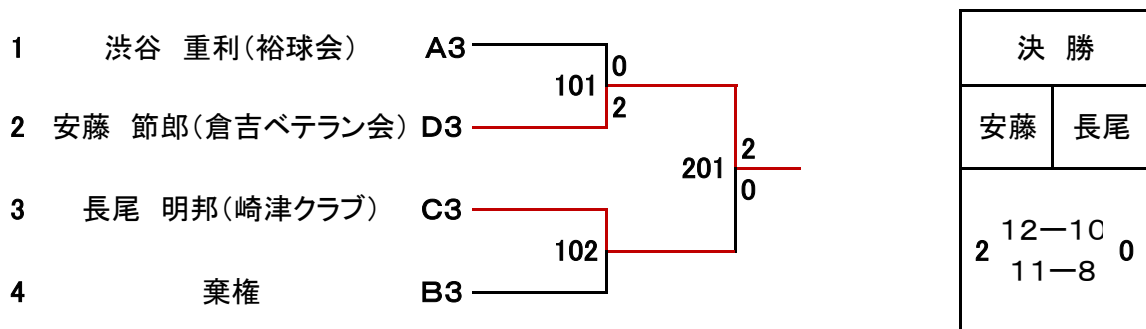
C 組			①	②	③	勝	負	得点	順位
①	長尾 明邦	崎津クラブ		0-2	0-2	0	2	2	3
②	山田 安剛	倉吉ベテラン会	2-0		2-0	2	0	4	1
③	木下 秀一	水曜クラブ	2-0	0-2		1	1	3	2

D 組			①	②	③	勝	負	得点	順位
①	安藤 節郎	倉吉ベテラン会		0-2	0-2	0	2	2	3
②	長谷日出雄	水曜クラブ	2-0		2-1	2	0	4	1
③	阿武 栄治	浜坂卓球	2-0	1-2		1	1	3	2

男子70歳以上 上位決勝トーナメント



男子70歳以上 下位決勝トーナメント

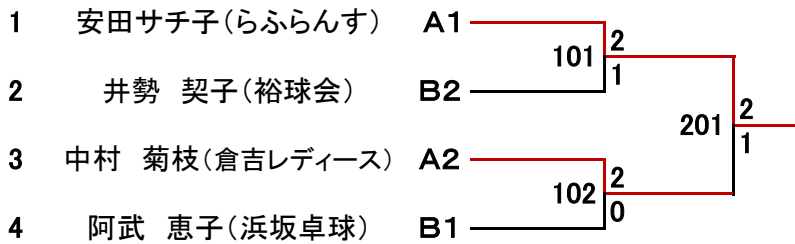


⑥ 女子70歳以上

A 組		①	②	③	④	勝	負	得点	順位
①	安田サチ子 らふらんす		2-0	2-1	2-1	3	0	6	1
②	池本 節子 崎津クラブ	0-2		1-2	1-2	0	3	3	4
③	枝光スエ子 水曜クラブ	1-2	2-1		0-2	1	2	4	3
④	中村 菊枝 倉吉レディース	1-2	2-1	2-0		2	1	5	2

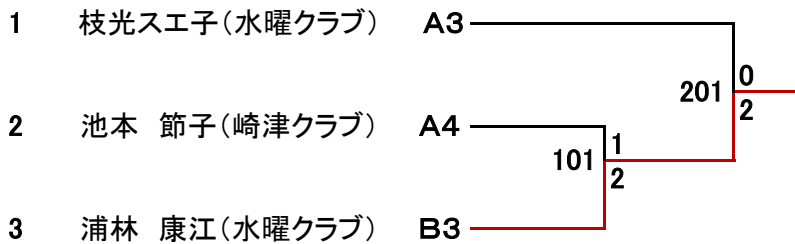
B 組		①	②	③	勝	負	得点	順位
①	井勢 契子 裕球会		2-0	1-2	1	1	3	2
②	浦林 康江 水曜クラブ	0-2		0-2	0	2	2	3
③	阿武 恵子 浜坂卓球	2-1	2-0		2	0	4	1

女子70歳以上 上位決勝トーナメント



決 勝	
安田	中村
6-11 2 11-8 1 11-8	

女子70歳以上 下位決勝トーナメント



決 勝	
枝°光	浦林
0 5-11 9-11 2	

⑦ 混合ダブルス 119歳以下

A組			①	②	③	④	勝	負	得点	順位
①	山根 浩	浜坂卓球	/	2-0	2-0	2-0	3	0	6	1
	中尾紀美恵									
②	前田 裕二	鹿 野		0-2	0-2	1-2	0	3	3	4
	小林樹代巳									
③	橋本 義治	城卓隊	0-2	2-0	2-0	2	1	5	2	
	安道 麻美									
④	房安 友洋	フリー	0-2	2-1	0-2	1	2	4	3	
	坂根美寿々									

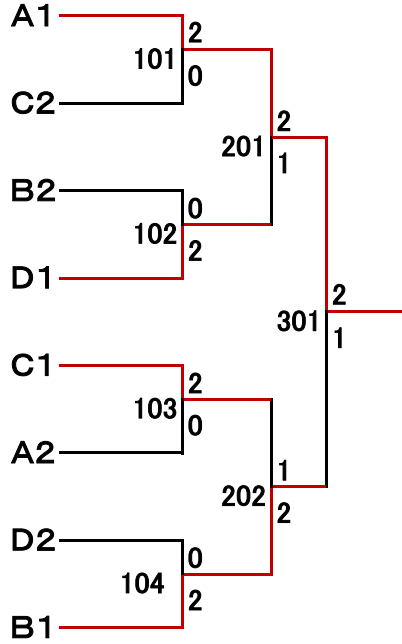
B組			①	②	③	④	勝	負	得点	順位
①	中野 行人	倉吉ベテラン会	/	2-0	2-1	1-2	2	1	5	1
	中野みゆき	倉吉レディース							3/2	
②	西尾 芳昌	TEAMひな		0-2	2-1	2-0	2	1	5	2
	小林 祐子								2/2	
③	麻木 延郎	浜坂卓球	1-2	1-2	1-2	0	3	3	4	
	稲田 哉子									
④	山本 一博	米 里	2-1	0-2	2-1	2	1	5	3	
	盛田 洋子	らふらんす						2/3		

C組			①	②	③	④	勝	負	得点	順位
①	奥村 浩二	NOAH	/	2-0	2-1	1-2	2	1	5	1
	恩田 美雪								3/2	
②	会見 康範	倉吉ベテラン会		0-2	2-1	2-1	2	1	5	3
	種子 博子	ゆり卓							2/3	
③	横原 隆	因幡TTC	1-2	1-2	0-2	0	3	3	4	
	玉木はるみ	富桑卓球同好会								
④	網川 邦彦	城卓隊	2-1	1-2	2-0	2	1	5	2	
	東口美智子	八頭レディース						3/3		

D組			①	②	③	勝	負	得点	順位
①	澤口 富	楽球会	/	2-0	2-0	2	0	4	1
	市村 和子	水曜クラブ							
②	会見 康範	倉吉ベテラン会		0-2	1-2	0	2	2	3
	種子 博子	ゆり卓							
③	砂河 典英	TEAMひな	0-2	2-1	1	1	3	2	
	大家美佐子								

混合ダブルス119歳以下 上位決勝トーナメント

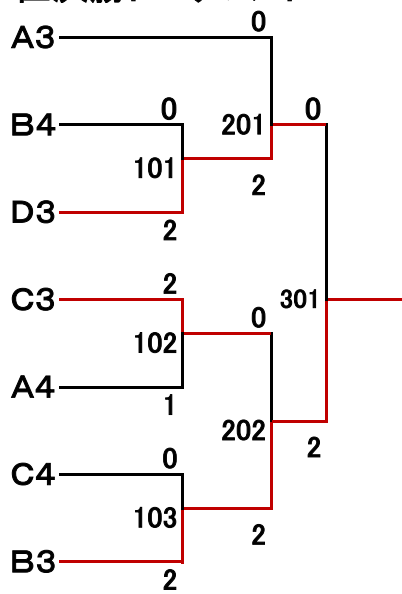
- 1 山根 浩 浜坂卓球
中尾紀美恵
- 2 網川 邦彦 城卓隊
東口美智子 八頭レディース
- 3 西尾 芳昌 TEAMひな
小林 祐子
- 4 澤口 富 楽球会
市村 和子 水曜クラブ
- 5 奥村 浩二 NOAH
恩田 美雪
- 6 橋本 義治 城卓隊
安道 麻美
- 7 砂河 典英 TEAMひな
大家美佐子
- 8 中野 行人 倉吉ベテラン会
中野みゆき 倉吉レディース



決 勝		
山根		中野
中尾		中野
	11-5	
2	9-11	1
	11-9	

混合ダブルス119歳以下 下位決勝トーナメント

- 1 房安 友洋 フリー
坂根美寿々
- 2 麻木 延郎 浜坂卓球
稲田 哉子
- 3 会見 康範 倉吉ベテラン会
種子 博子 ゆり卓
- 4 会見 康範 倉吉ベテラン会
種子 博子 ゆり卓
- 5 前田 裕二 鹿 野
小林樹代巳
- 6 横原 隆 因幡TTC
玉木はるみ 富桑卓球同好会
- 7 山本 一博 米 里
盛田 洋子 らふらんす



決 勝		
会見		山本
種子		盛田
	9-11	
0	8-11	2

⑧ 混合ダブルス 120歳以上

A組		①	②	③	④	⑤	勝	負	得点	順位	
①	野津 操 植田まさよ	K&N	2-0	0-2	棄権	2-1	2-1	2	1	5 2/3	3
②	柳原 哲雄 戸崎美智世	倉吉ベテラン会 倉吉レディース	2-0	棄権	棄権	1-2	2-1	2	1	5 3/2	1
③	伴 俊夫 大谷 京子	浜坂卓球	棄権								
④	内海 茂樹 矢田 邦子	裕球会 浜坂卓球	1-2	2-1	棄権	棄権	2-0	2	1	5 3/3	2
⑤	朝倉 英幸 三谷 理絵	裕球会	1-2	1-2	棄権	0-2	棄権	0	3	3	4

⑨ 混合ダブルス 130歳以上

A組			①	②	③	勝	負	得点	順位
①	樋口 正恭	裕球会		2-1	2-0	2	0	4	1
	坂口 美江								
②	谷口 則夫	水曜クラブ		1-2	2-1	1	1	3	2
	田中 朝子	楽球会							
③	岡本 洋一	鹿 野		0-2	1-2	0	2	2	3
	岡本真里子								

B組			①	②	③	勝	負	得点	順位
①	美田 直路	ラララクラブ		2-0	2-1	2	0	4	1
	石本久美子								
②	鳥飼 巧	倉吉ベテラン会		0-2	1-2	0	2	2	3
	古澤 彰子	倉吉レディス							
③	遠藤 英臣	裕球会		1-2	2-1	1	1	3	2
	三谷美智江								

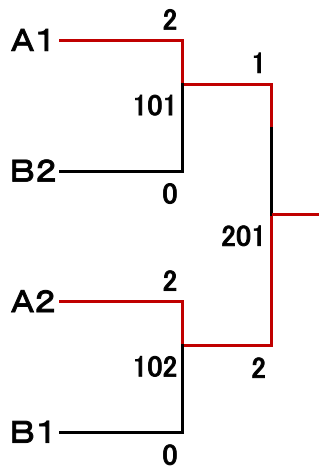
混合ダブルス130歳以上 上位決勝トーナメント

1 樋口 正恭 裕球会
坂口 美江

2 遠藤 英臣 裕球会
三谷美智江

3 谷口 則夫 水曜クラブ
田中 朝子 楽球会

4 美田 直路 ラララクラブ
石本久美子

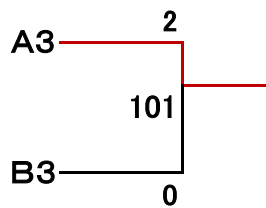


決 勝	
樋口 坂口	谷口 田中
11-8	
1	2
9-11	
9-11	

混合ダブルス130歳以下 下位決勝トーナメント

1 岡本 洋一 鹿 野
岡本真里子

2 鳥飼 巧 倉吉ベテラン会
古澤 彰子 倉吉レディス



決 勝	
岡本 岡本	鳥飼 古澤
11-8	
2	0
12-10	

⑩ 混合ダブルス 140歳以上

A組			①	②	③	④	勝	負	得点	順位
①	福田 智治	水曜クラブ	\	0-2	2-1	2-0	2	1	5	2
	堀場えみ子	ラージQ								
②	西本 公三	裕球会		2-0	2-0	2-0	3	0	6	1
	鳥飼 佳子	倉吉ベテラン会								
③	中原 信男	楽球会		1-2	0-2	2-0	1	2	4	3
	荻原 喜子									
④	安田サチ子	らふらんす		0-2	0-2	0-2	0	3	3	4
	浜本富美子	FTC								

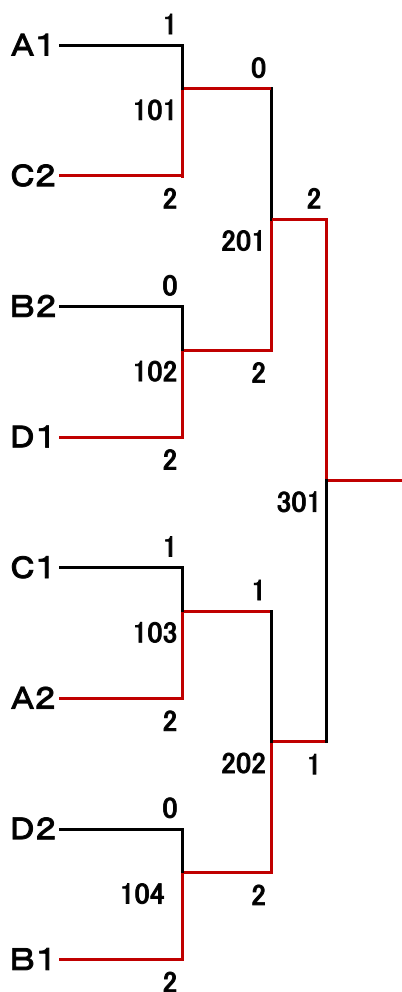
B組			①	②	③	勝	負	得点	順位
①	阿武 栄治	浜坂卓球	\	2-1	2-0	2	0	4	1
	阿武 恵子								
②	安藤 節郎	倉吉ベテラン会		1-2	2-1	1	1	3	2
	伊藤 妙子	倉吉レディース							
③	長谷日出雄	水曜クラブ		0-2	1-2	0	2	2	3
	浦林 康江								

C組			①	②	③	勝	負	得点	順位
①	木下 秀一	水曜クラブ	\	0-2	2-1	1	1	3	2
	市原 祥枝	碧空							
②	山田 安剛	倉吉ベテラン会		2-0	2-0	2	0	4	1
	中村 菊枝	倉吉レディース							
③	渋谷 重利	裕球会		1-2	0-2	0	2	2	3
	淀瀬 幸恵	倉吉レディース							

D組			①	②	③	勝	負	得点	順位
①	足羽 克己	裕球会	\	2-1	2-0	2	0	4	1
	井勢 契子								
②	網澤 幹樹	水曜クラブ		1-2	2-1	1	1	3	2
	枝光スエ子								
③	長尾 明邦	崎津クラブ		0-2	1-2	0	2	2	3
	池本 節子								

混合ダブルス140歳以下 上位決勝トーナメント

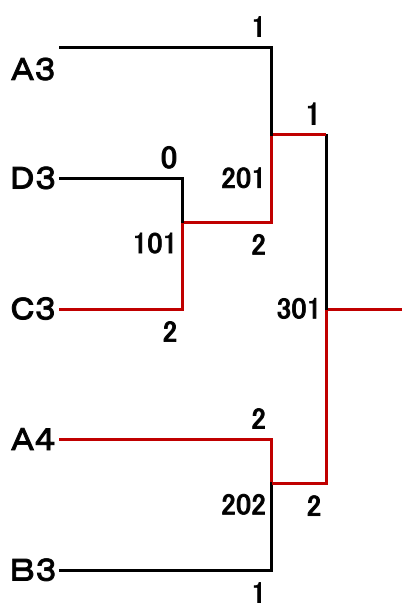
- 1 西本 公三 裕球会
鳥飼 佳子 倉吉ベテラン会
- 2 木下 秀一 水曜クラブ
市原 祥枝 碧空
- 3 安藤 節郎 倉吉ベテラン会
伊藤 妙子 倉吉レディース
- 4 足羽 克己 裕球会
井勢 契子
- 5 山田 安剛 倉吉ベテラン会
中村 菊枝 倉吉レディース
- 6 福田 智治 水曜クラブ
堀場えみ子 ラージQ
- 7 網澤 幹樹 水曜クラブ
枝光スエ子
- 8 阿武 栄治 浜坂卓球
阿武 恵子



決 勝	
足羽 井勢	阿武 阿武
11-4	
2	13-15 1
12-10	

混合ダブルス140歳以下 下位決勝トーナメント

- 1 中原 信男 楽球会
荻原 喜子
- 2 長尾 明邦 崎津クラブ
池本 節子
- 3 渋谷 重利 裕球会
淀瀬 幸恵 倉吉レディース
- 4 安田サチ子 らふらんす
浜本富美子 FTC
- 5 長谷日出雄 水曜クラブ
浦林 康江



決 勝	
渋谷 淀瀬	安田 浜本
5-11	
1	11-8 2
6-11	