

2019年度
第67回鳥取県卓球選手権大会(一般の部)

(記録)

2019年12月14日(土)・15日(日)
倉吉体育文化会館

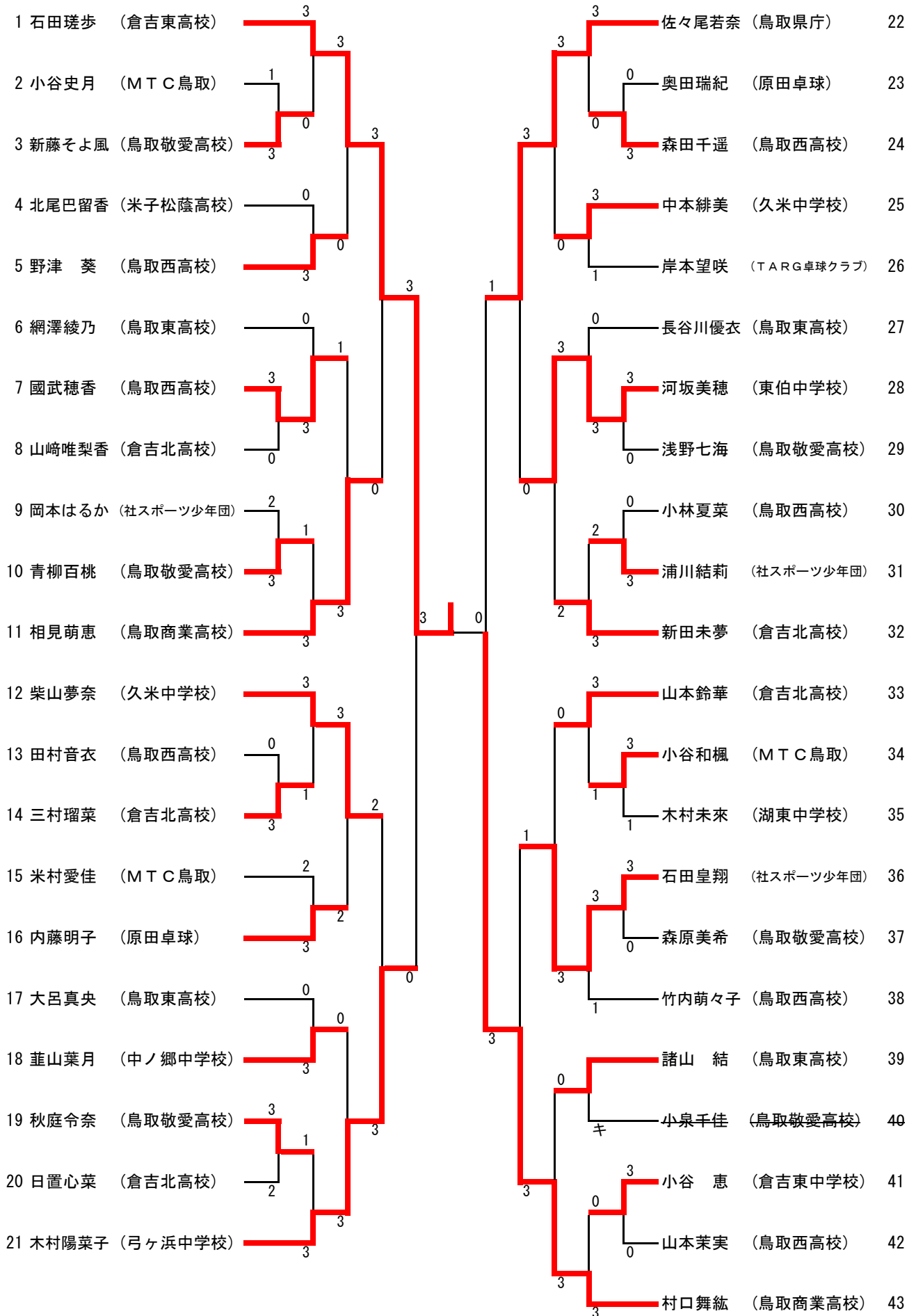
男子シングルス (1)

1	柳原武司 (米子高専)	3	3	日置拓人 (王子製紙米子)	32		
2	浦川悠仁 (社スポーツ少年団)	3	3	清水裕翔 (倉吉西高校)	33		
3	伊佐田太郎 (鳥取東高校)	0	3	濱田和歩 (鳥取商業高校)	34		
4	石場真一 (因幡TTC)	3	3	川田真広 (倉吉北高校)	35		
5	長見旺芽 (鳥取敬愛高校)	2	0	植月健成 (鳥取敬愛高校)	36		
6	小椋裕人 (神鋼機器工業)	キ	0	1	細川真志 (倉吉総合産業高校)	37	
7	松尾駿也 (倉吉北高校)	0	1	0	3	高塚翔太 (鳥取東高校)	38
8	木村友哉 (青谷高校)	3	3	0	0	奥田大和 (鳥取工業高校)	39
9	近藤寛太 (倉吉西高校)	1	1	3	3	小林大空 (CAMELS Jr)	40
10	河原陸人 (倉吉総合産業高校)	0	0	3	3	萩原琴弥 (鳥取西高校)	41
11	田中大智 (鳥取東高校)	3	0	1	1	中澤柊生 (鳥取東高校)	42
12	岡垣早飛 (鳥取商業高校)	3	0	3	3	来家 大 (米子松蔭高校)	43
13	渡部雄心 (米子松蔭高校)	0	3	0	1	岩本倅紀 (倉吉総合産業高校)	44
14	西浦裕生 (鳥取西高校)	0	3	3	0	四井涼介 (青谷高校)	45
15	夙戸隆太 (鳥取敬愛高校)	3	0	3	3	末光悠真 (鳥取敬愛高校)	46
16	矢田幹太郎 (久米中学校)	3	3	3	3	高橋慶任 (鳥取敬愛高校)	47
17	田畑瑠己 (鳥取商業高校)	0	0	3	0	中俣湧喜 (倉吉総合産業高校)	48
18	藤田大地 (青翔開智高校)	0	0	1	1	新開大志 (東山中学校)	49
19	植田知也 (鳥取東高校)	3	3	2	3	近池維芙 (米子松蔭高校)	50
20	生田弦也 (鳥取敬愛高校)	3	1	0	3	若杉拓弥 (倉吉北高校)	51
21	大野潤平 (城卓隊)	1	3	0	0	木下拓翔 (鳥取東高校)	52
22	宮本 怜 (鳥取西高校)	0	3	0	0	小山元晴 (鳥取敬愛高校)	53
23	田中 翔 (鳥取東高校)	3	3	3	3	森 正晴 (米子高専)	54
24	田中和大 (倉吉卓球クラブ)	3	3	0	0	北川稔之 (青翔開智高校)	55
25	中川瑞喜 (鳥取東高校)	0	0	2	3	鶴巻大志 (鳥取敬愛高校)	56
26	山田正大 (倉吉総合産業高校)	3	0	0	0	渡邊航史郎 (社スポーツ少年団)	57
27	生田楓乃 (倉吉北高校)	2	0	3	3	原田喜耀 (鳥取東高校)	58
28	森田晃生 (鳥取西高校)	0	1	3	3	橋寄秀吾 (米子松蔭高校)	59
29	竹内瑠聖 (米子松蔭高校)	3	2	0	1	川下聖也 (青谷高校)	60
30	黒瀬大地 (倉吉西高校)	0	3	3	3	鎌田和希 (鳥取西高校)	61
31	高嶋 蓮 (鳥取敬愛高校)	3	3				

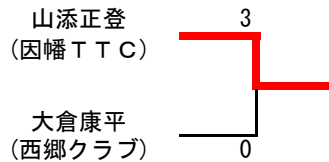
男子シングルス (2)

62	横原 隆	(因幡 T T C)	3	3	宅見悠杜	(鳥取敬愛高校)	92
63	津村春杜	(社スポーツ少年団)	0	0	青木 悠	(青谷高校)	93
64	安田大樹	(米子松蔭高校)	3	3	長本裕太	(鳥取東高校)	94
65	杉田聖連	(鳥取工業高校)	1	3	濱田直幸	(因幡 T T C)	95
66	坪倉悠月	(尚徳中学校)	3	0	井上智理	(鳥取西高校)	96
67	外園大翔	(鳥取敬愛高校)	3	1	長尾隆平	(米子松蔭高校)	97
68	野村和生	(鳥取東高校)	0	2	中井玲志	(倉吉総合産業高校)	98
69	岸本康汰	(鳥取東高校)	3	3	福本理矢	(倉吉北高校)	99
70	岸田昌寿	(倉吉総合産業高校)	0	3	羽田 涼	(鳥取東高校)	100
71	松本慎哉	(倉吉北高校)	0	2	朝倉隼人	(鳥取敬愛高校)	101
72	李 旻達	(鳥取敬愛高校)	3	0	水口敦心	(倉吉総合産業高校)	102
73	渡邊悠一郎	(倉吉東高校)	3	3	山本悠人	(鳥取東高校)	103
74	加川翔太	(鳥取西高校)	0	2	三嶋裕斗	(鳥取工業高校)	104
75	山本愛大	(倉吉西高校)	0	0	井澤優平	(あすなろ Y・C)	105
76	深尾侑叶	(鳥取敬愛高校)	キ	3	伊藤 陸	(倉吉西高校)	106
77	小澤 嵩	(米子松蔭高校)	3	1	石田怜央	(米子高専)	107
78	清水翔太	(鳥取敬愛高校)	1	1	福田悠公	(鳥取敬愛高校)	108
79	大橋侑生	(鳥取西高校)	0	0	富岡昂大	(鳥取商業高校)	109
80	横山暖人	(青谷高校)	キ	1	宮崎真瑠	(倉吉総合産業高校)	110
81	竹部温人	(倉吉総合産業高校)	3	0	蒲 諒一	(鳥取西高校)	111
82	竹本愛規	(鳥取東高校)	0	3	野廣蒼依	(鳥取東高校)	112
83	園山健太	(原田卓球)	3	3	小澤亮太	(大栄中学校)	113
84	小椋浩明	(倉吉北高校)	0	3	前田悠輝	(青谷高校)	114
85	岸本晃雅	(青翔開智高校)	3	3	渡邊翔三郎	(社スポーツ少年団)	115
86	森下真也	(卓西会)	1	1	大椋拓真	(鳥取東高校)	116
87	新 和真	(鳥取東高校)	0	3	堀池輝斗	(倉吉北高校)	117
88	小林優介	(鳥取西高校)	3	3	仁宮光詞	(鳥取敬愛高校)	118
89	岡本悠希	(社スポーツ少年団)	3	3	村中悠海	(青谷中学校)	119
90	藪田政哉	(鳥取商業高校)	2	3	荒木琢郎	(米子松蔭高校)	120
91	津村優斗	(鳥取敬愛高校)	3	3	山添良太	(城卓隊)	121

女子シングルス



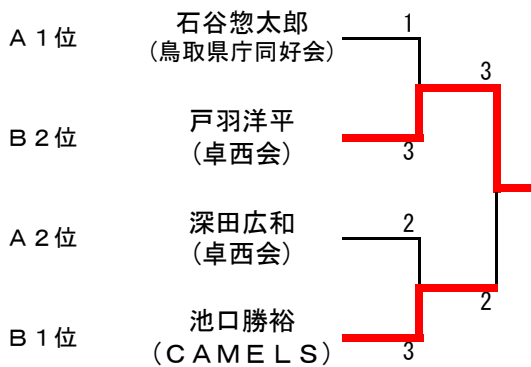
男子30代シングルス



男子40代シングルス

Aリーグ	①	②	③	④	勝敗	勝率	順位
① 宮本直幸 西郷クラブ	-	-	-	-	-		
② 石谷惣太郎 鳥取県庁同好会	-	-	3 - 1	3 - 2	2 - 0		1
③ 深田広和 卓西会	-	1 - 3	-	3 - 2	1 - 1		2
④ 大倉康平 西郷クラブ	-	2 - 3	2 - 3	-	0 - 2		3

Bリーグ	①	②	③	④	勝敗	勝率	順位
① 戸羽洋平 卓西会	-	1 - 3	3 - 0	3 - 0	2 - 1		2
② 池口勝裕 CAMELS	3 - 1	-	3 - 0	3 - 1	3 - 0		1
③ 木原順一 Enjoy	0 - 3	0 - 3	-	2 - 3	0 - 3		4
④ 山添正登 因幡TTC	0 - 3	1 - 3	3 - 2	-	1 - 2		3



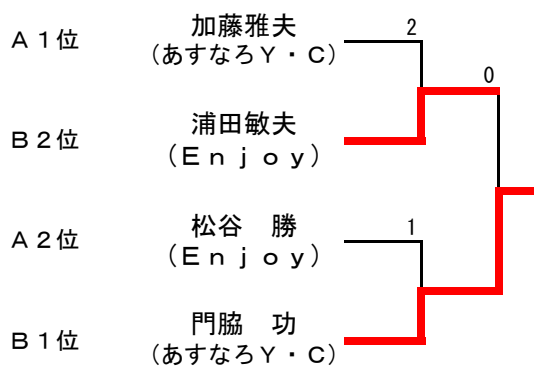
男子50代シングルス

選手名 (チーム)	①	②	③	④	⑤	⑥	勝敗	勝率	順位
① 門脇錠二 あすなろY・C	-	-	-	-	-	-	-		
② 中野行人 倉吉卓球クラブ	-	-	-	3 - 1	3 - 2	1 - 3	2 - 1		2
③ 橋本義治 城卓隊	-	-	-	-	-	-	-		
④ 盛田哲史 Enjoy	-	1 - 3	-	-	3 - 2	1 - 3	1 - 2		3
⑤ 中原貴司 倉吉卓球クラブ	-	2 - 3	-	2 - 3	-	0 - 3	0 - 3		4
⑥ 角田浩紀 あすなろY・C	-	3 - 1	-	3 - 1	3 - 0	-	3 - 0		1

男子60代シングルス

Aリーグ		①	②	③	勝敗	勝点	順位
①	松谷 勝 Enjoy		W/O W	1 - 3	1 - 1	3	2
②	松浪修二 あすなるY・C	W/O L		3 - 1	1 - 1	2	3
③	加藤雅夫 あすなるY・C	3 - 1	1 - 3		1 - 1	3	1

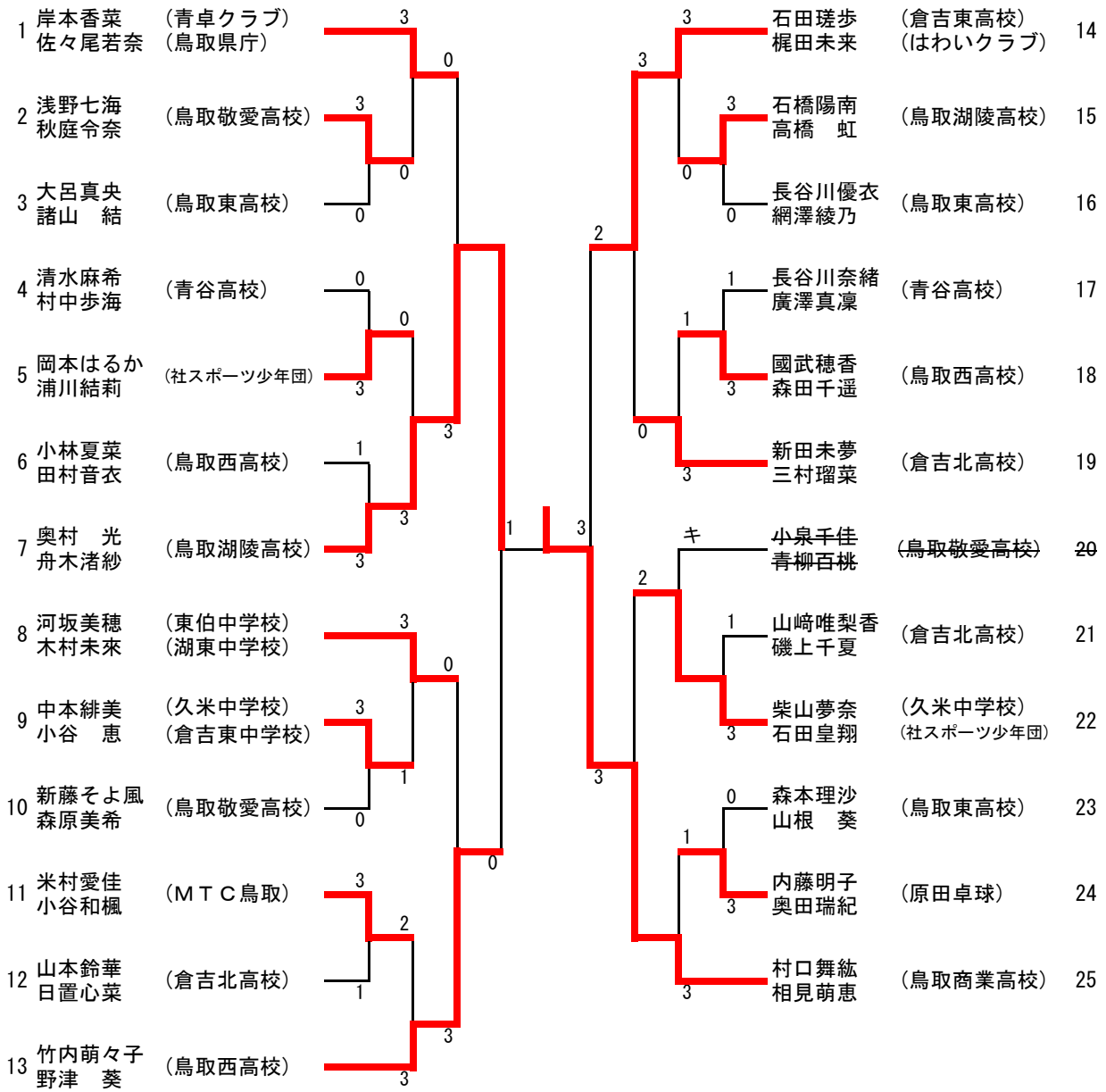
Bリーグ		①	②	③	④	勝敗	勝率	順位
①	金田祐二 あすなるY・C		-	-	-	-		
②	浦田敏夫 Enjoy	-		1 - 3	3 - 0	1 - 1		2
③	門脇 功 あすなるY・C	-	3 - 1		3 - 0	2 - 0		1
④	瀧本 弘 小魚川クラブ	-	0 - 3	0 - 3		0 - 2		3



男子ダブルス

1	柳原武司 (米子高専)	3	3	松浪修二 (あすなるY・C)	33
	石田怜央			門脇 功	
2	近藤寛太 (倉吉西高校)	1	3	大橋侑生 (鳥取西高校)	34
	山本愛大			西浦裕生	
3	外園大翔 (鳥取敬愛高校)	3	3	北川稔之 (青翔開智高校)	35
	鶴巻大志			藤田大地	
4	安田大樹 (米子松蔭高校)	1	3	前田悠輝 (青谷高校)	36
	荒木琢郎			木村友哉	
5	加藤雅夫 (あすなるY・C)	3	3	長本裕太 (鳥取東高校)	37
	角田浩紀			山本悠人	
6	伊佐田太郎 (鳥取東高校)	0	3	植月健成 (鳥取敬愛高校)	38
	羽田 涼			小山元晴	
7	宮崎真瑠 (倉吉総合産業高校)	0	2	長尾隆平 (米子松蔭高校)	39
	岩本倅紀			渡部雄心	
8	中野行人 (倉吉卓球クラブ)	3	2	日置拓人 (王子製紙米子)	40
	大倉康平 (西郷クラブ)			園山健太 (原田卓球)	
9	小澤亮太 (大栄中学校)	3	1	深田広和 (卓西会)	41
	矢田幹太郎 (久米中学校)			森下真也	
10	石谷惣太郎 (鳥取県庁同好会)	0	0	小椋浩明 (倉吉北高校)	42
	中原聖太 (鳥取湖陵高校)			福本理矢	
11	萩原琴弥 (鳥取西高校)	2	0	中澤柊生 (鳥取東高校)	43
	井上智理			大椋拓真	
12	田中大智 (鳥取東高校)	3	0	小林優介 (鳥取西高校)	44
	新 和真			鎌田和希	
13	岡本悠希 (社スポーツ少年団)	2	1	竹部温人 (倉吉総合産業高校)	45
	浦川悠仁			河原陸人	
14	松本慎哉 (倉吉北高校)	3	3	渡邊翔三郎 (社スポーツ少年団)	46
	堀池輝斗			小林大空 (CAMELS Jr)	
15	細川真志 (倉吉総合産業高校)	0	3	浦田敏夫 (Enjoy)	47
	岸田昌寿			松谷 勝	
16	末光悠真 (鳥取敬愛高校)	3	3	津村優斗 (鳥取敬愛高校)	48
	高嶋 蓮			高橋慶任	
17	山添良太 (城卓隊)	3	3	小澤 嵩 (米子松蔭高校)	49
	大野潤平			森 正晴 (米子高専)	
18	宮本 怜 (鳥取西高校)	0	3	青木 悠 (青谷高校)	50
	加川翔太			四井涼介	
19	小林友也 (CAMELS)	0	0	北中春丞 (倉吉東高校)	51
	中村 勝			渡邊悠一郎	
20	竹内瑠聖 (米子松蔭高校)	3	0	穴戸隆太 (鳥取敬愛高校)	52
	近池維芙			長見旺芽	
21	川田真広 (倉吉北高校)	0	1	植田知也 (鳥取東高校)	53
	若杉拓弥			野村和生	
22	金田祐二 (あすなるY・C)	キ	3	伊藤 陸 (倉吉西高校)	54
	門脇銃二			清水裕翔	
23	福田悠公 (鳥取敬愛高校)	1	1	渡邊航史郎 (社スポーツ少年団)	55
	清水翔太			津村春杜	
24	岸本康汰 (鳥取東高校)	3	3	朝倉隼人 (鳥取敬愛高校)	56
	田中 翔			李 旻達	
25	宮本直幸 (西郷クラブ)	キ	3	濱田直幸 (因幡TTC)	57
	戸羽洋平 (卓西会)			山添正登	
26	横山暖人 (青谷高校)	0	0	松尾駿也 (倉吉北高校)	58
	川下聖也			生田楓乃	
27	木下拓翔 (鳥取東高校)	0	3	坪倉悠月 (尚徳中学校)	59
	中川瑞喜			新開大志 (東山中学校)	
28	中井玲志 (倉吉総合産業高校)	3	3	高塚翔太 (鳥取東高校)	60
	水口敦心			原田喜耀	
29	竹本愛規 (鳥取東高校)	0	3	橋寄秀吾 (米子松蔭高校)	61
	野廣蒼依			来家 大	
30	石場真一 (因幡TTC)	3	1	蒲 諒一 (鳥取西高校)	62
	横原 隆			森田晃生	
31	黒瀬大地 (倉吉西高校)	0	3	山田正大喜 (倉吉総合産業高校)	63
	村木建人 (卓西会)			中俣湧喜	
32	宅見悠杜 (鳥取敬愛高校)	3	3	仁宮光詞 (鳥取敬愛高校)	64
	深尾侑叶			生田弦也	

女子ダブルス



【男子シングルス 決勝】

津村優斗 (鳥取敬愛高校)	3	11	—	5	0	鎌田和希 (鳥取西高校)
		11	—	8		
		11	—	6		
		—				
		—				

【女子シングルス 決勝】

石田瑳歩 (倉吉東高校)	3	11	—	5	0	村口舞紘 (鳥取商業高校)
		11	—	4		
		11	—	7		
		—				
		—				

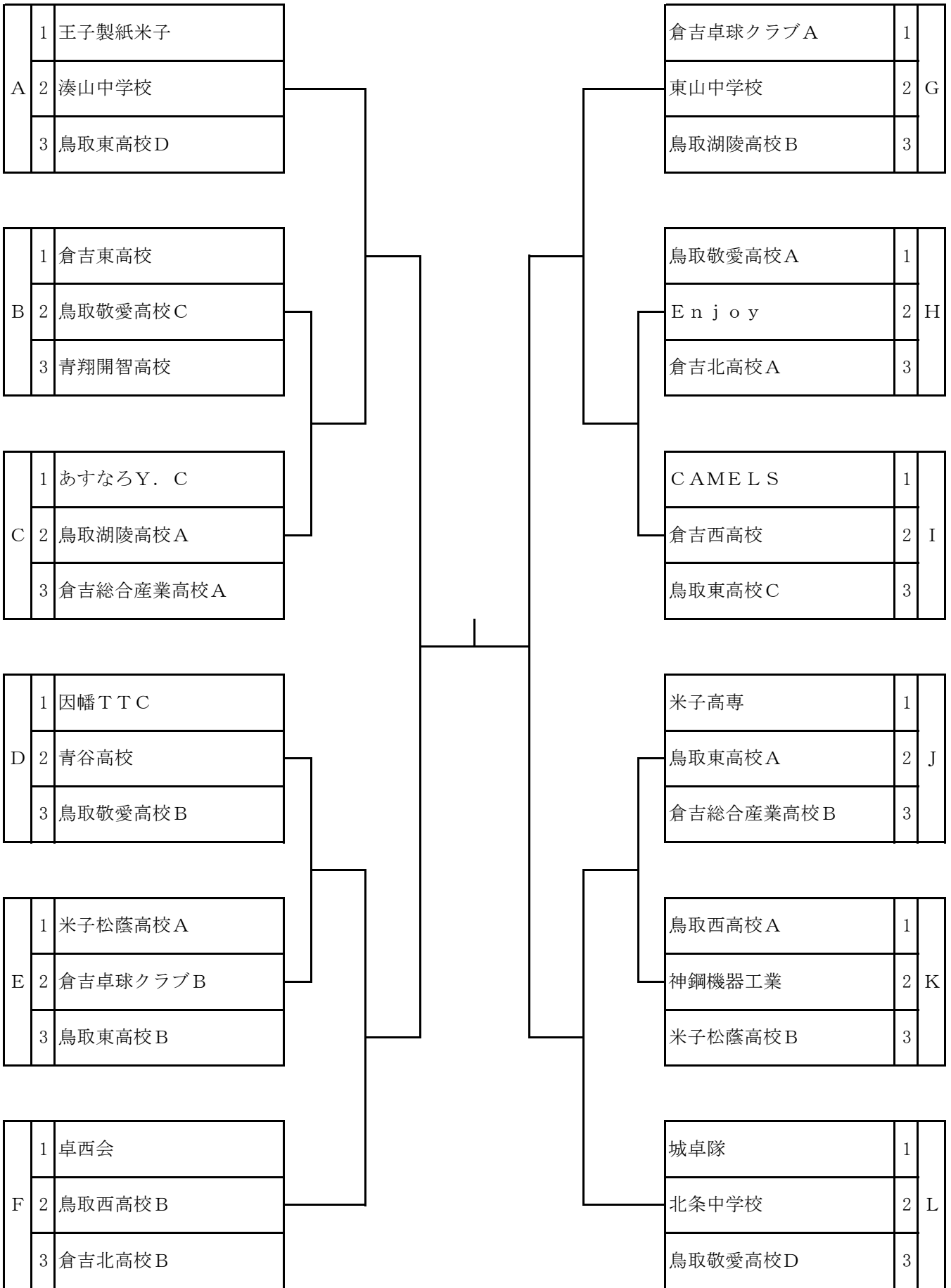
【男子ダブルス 決勝】

津村優斗 高橋慶任 (鳥取敬愛高校)	W/O W	—	—	—	W/O L	宅見悠杜 深尾侑叶 (鳥取敬愛高校)
		—	—	—		
		—	—	—		
		—	—	—		
		—	—	—		

【女子ダブルス 決勝】

村口舞紘 相見萌恵 (鳥取商業高校)	3	11	—	9	1	奥村 光 舟木渚紗 (鳥取湖陵高校)
		10	—	12		
		11	—	6		
		11	—	7		
		—				

男子団体



Aリーグ		①	②	③	勝 - 負	勝率	順位
①	王子製紙米子		3 - 0	3 - 0	2 - 0	/	1
②	湊山中学校	0 - 3		1 - 3	0 - 2	/	3
③	鳥取東高校D	0 - 3	3 - 1		1 - 1	/	2

Bリーグ		①	②	③	勝 - 負	勝率	順位
①	倉吉東高校		2 - 3	3 - 0	1 - 1	/	2
②	鳥取敬愛高校C	3 - 2		3 - 1	2 - 0	/	1
③	青翔開智高校	0 - 3	1 - 3		0 - 2	/	3

Cリーグ		①	②	③	勝 - 負	勝率	順位
①	あすなろY. C		3 - 0	3 - 0	2 - 0	/	1
②	鳥取湖陵高校A	0 - 3		0 - 3	0 - 2	/	3
③	倉吉総合産業高校A	0 - 3	3 - 0		1 - 1	/	2

Dリーグ		①	②	③	勝 - 負	勝率	順位
①	因幡TTC		3 - 0	3 - 2	2 - 0	/	1
②	青谷高校	0 - 3		2 - 3	0 - 2	/	3
③	鳥取敬愛高校B	2 - 3	3 - 2		1 - 1	/	2

Eリーグ		①	②	③	勝 - 負	勝率	順位
①	米子松蔭高校A		3 - 0	3 - 0	2 - 0	/	1
②	倉吉卓球クラブB	0 - 3		3 - 0	1 - 1	/	2
③	鳥取東高校B	0 - 3	0 - 3		0 - 2	/	3

Fリーグ		①	②	③	勝 - 負	勝率	順位
①	卓西会		3 - 0	3 - 0	2 - 0	/	1
②	鳥取西高校B	0 - 3		3 - 0	1 - 1	/	2
③	倉吉北高校B	0 - 3	0 - 3		0 - 2	/	3

Gリーグ		①	②	③	勝 - 負	勝率	順位
①	倉吉卓球クラブA		3 - 0	3 - 0	2 - 0	/	1
②	東山中学校	0 - 3		3 - 0	1 - 1	/	2
③	鳥取湖陵高校B	0 - 3	0 - 3		0 - 2	/	3

Hリーグ		①	②	③	勝 - 負	勝率	順位
①	鳥取敬愛高校A		3 - 0	3 - 0	2 - 0	/	1
②	Enjoy	0 - 3		3 - 1	1 - 1	/	2
③	倉吉北高校A	0 - 3	1 - 3		0 - 2	/	3

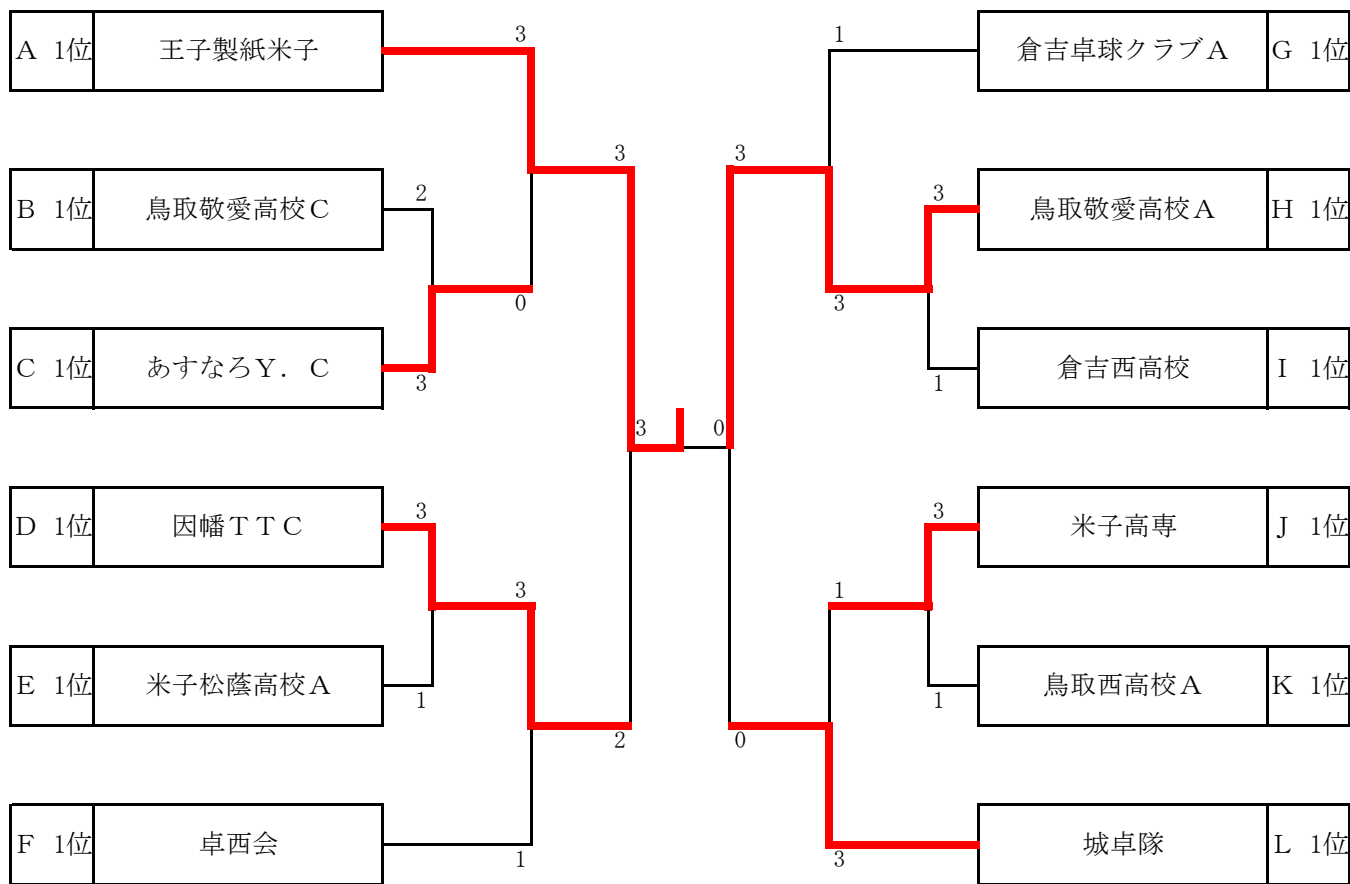
Iリーグ		①	②	③	勝 - 負	勝率	順位
①	CAMELS		0 - 3	3 - 0	1 - 1	/	2
②	倉吉西高校	3 - 0		3 - 1	2 - 0	/	1
③	鳥取東高校C	0 - 3	1 - 3		0 - 2	/	3

Jリーグ		①	②	③	勝 - 負	勝率	順位
①	米子高専		3 - 2	3 - 0	2 - 0	/	1
②	鳥取東高校A	2 - 3		3 - 0	1 - 1	/	2
③	倉吉総合産業高校B	0 - 3	0 - 3		0 - 2	/	3

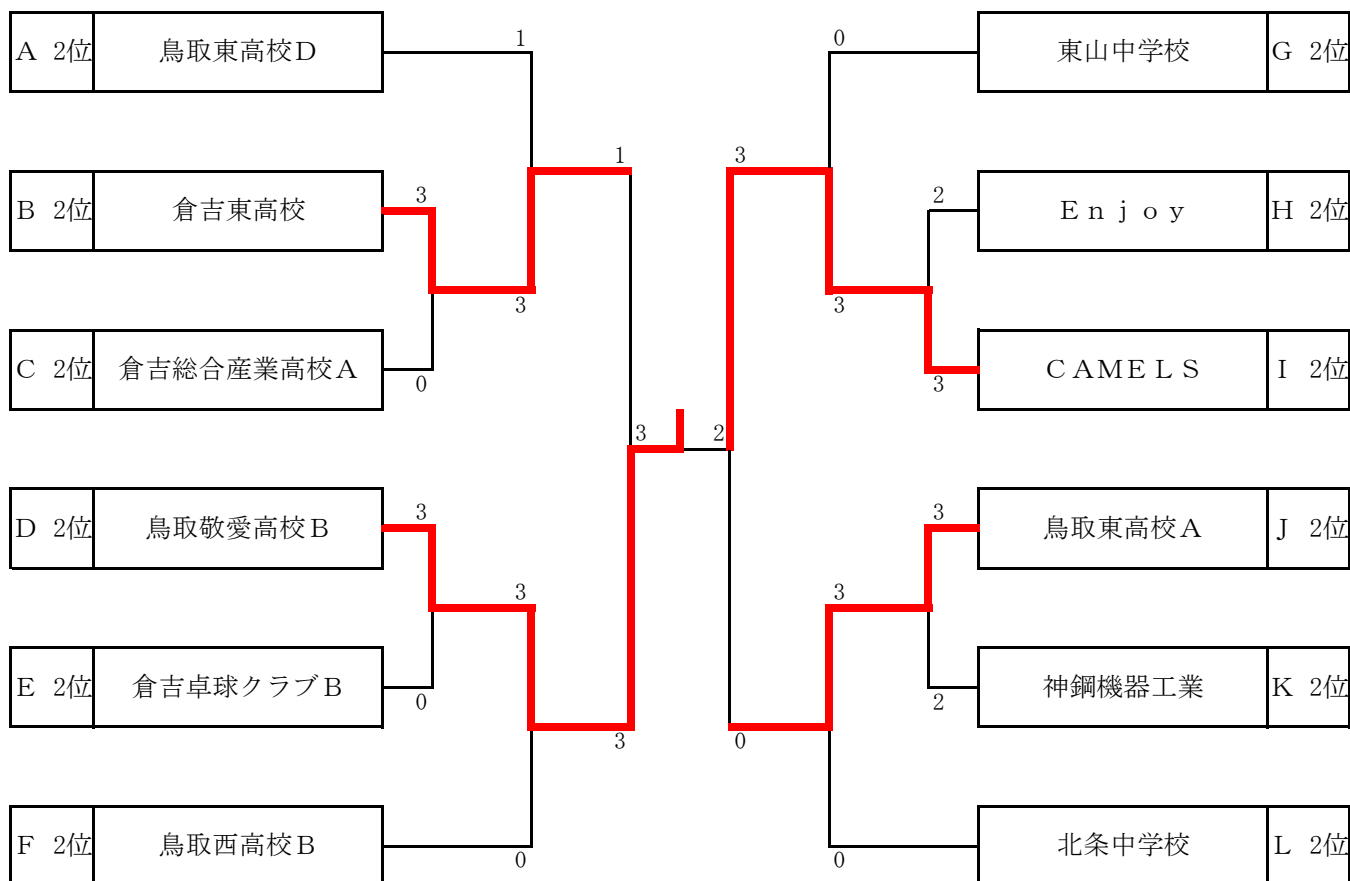
Kリーグ		①	②	③	勝 - 負	勝率	順位
①	鳥取西高校A		3 - 1	3 - 0	2 - 0	/	1
②	神鋼機器工業	1 - 3		3 - 0	1 - 1	/	2
③	米子松蔭高校B	0 - 3	0 - 3		0 - 2	/	3

Lリーグ		①	②	③	勝 - 負	勝率	順位
①	城卓隊		3 - 0	3 - 0	2 - 0	/	1
②	北条中学校	0 - 3		3 - 0	1 - 1	/	2
③	鳥取敬愛高校D	0 - 3	0 - 3		0 - 2	/	3

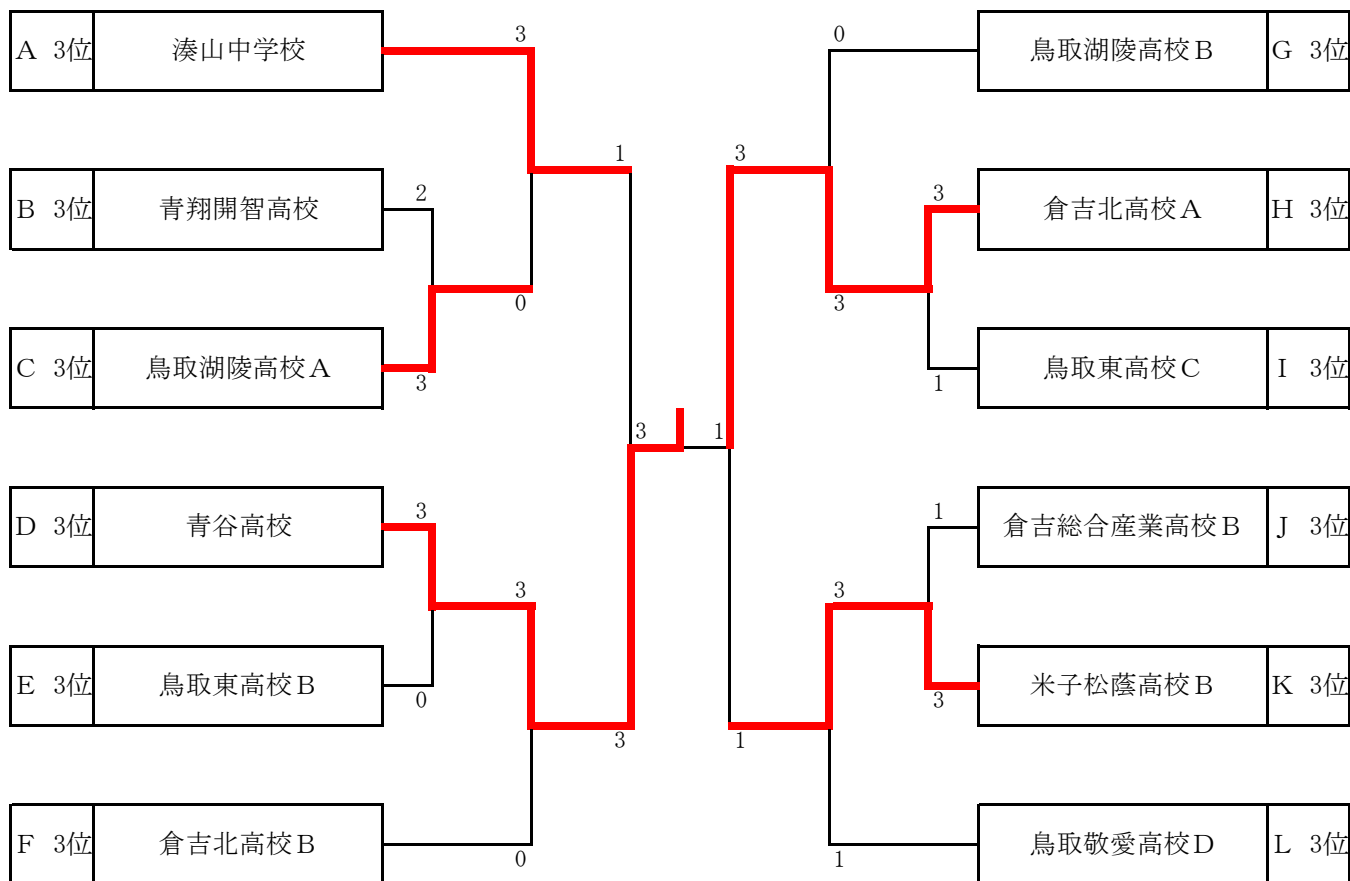
男子団体 (1位トーナメント)



男子団体 (2位トーナメント)



男子団体 (3位トーナメント)



1位トーナメント決勝

チーム	王子製紙米子
1	中嶋 達也
2	日置 拓人
3	池口 直也 国広 純一
4	池口 直也
5	国広 純一

3	—————	0
	6	11
	11	7
3	11	7
	11	8
	-	
	17	15
	11	4
3	9	11
	11	9
	-	
	3	11
	9	11
3	12	10
	11	8
	11	9
	-	
	-	
	-	
	-	
	-	
	-	

鳥取敬愛高校A	チーム
深尾 侑叶	1
末光 悠真	2
末光 悠真 高嶋 蓮	3
高嶋 蓮	4
宅見 悠杜	5

2位トーナメント決勝

チーム	鳥取敬愛高校B
1	宍戸 隆太
2	仁宮 光詞
3	仁宮 光詞 生田 弦也
4	生田 弦也
5	河野 優万

3	—————	2
	11	3
	11	4
3	11	6
	-	
	9	11
	7	11
0	3	11
	-	
	9	11
	5	11
0	9	11
	-	
	11	7
	9	11
3	11	5
	11	4
	-	
	11	5
	11	4
3	11	9
	-	
	-	

CAMELS	チーム
小林 友也	1
池口 勝裕	2
中村 勝 池口 勝裕	3
中村 勝	4
伊藤 卓朗	5

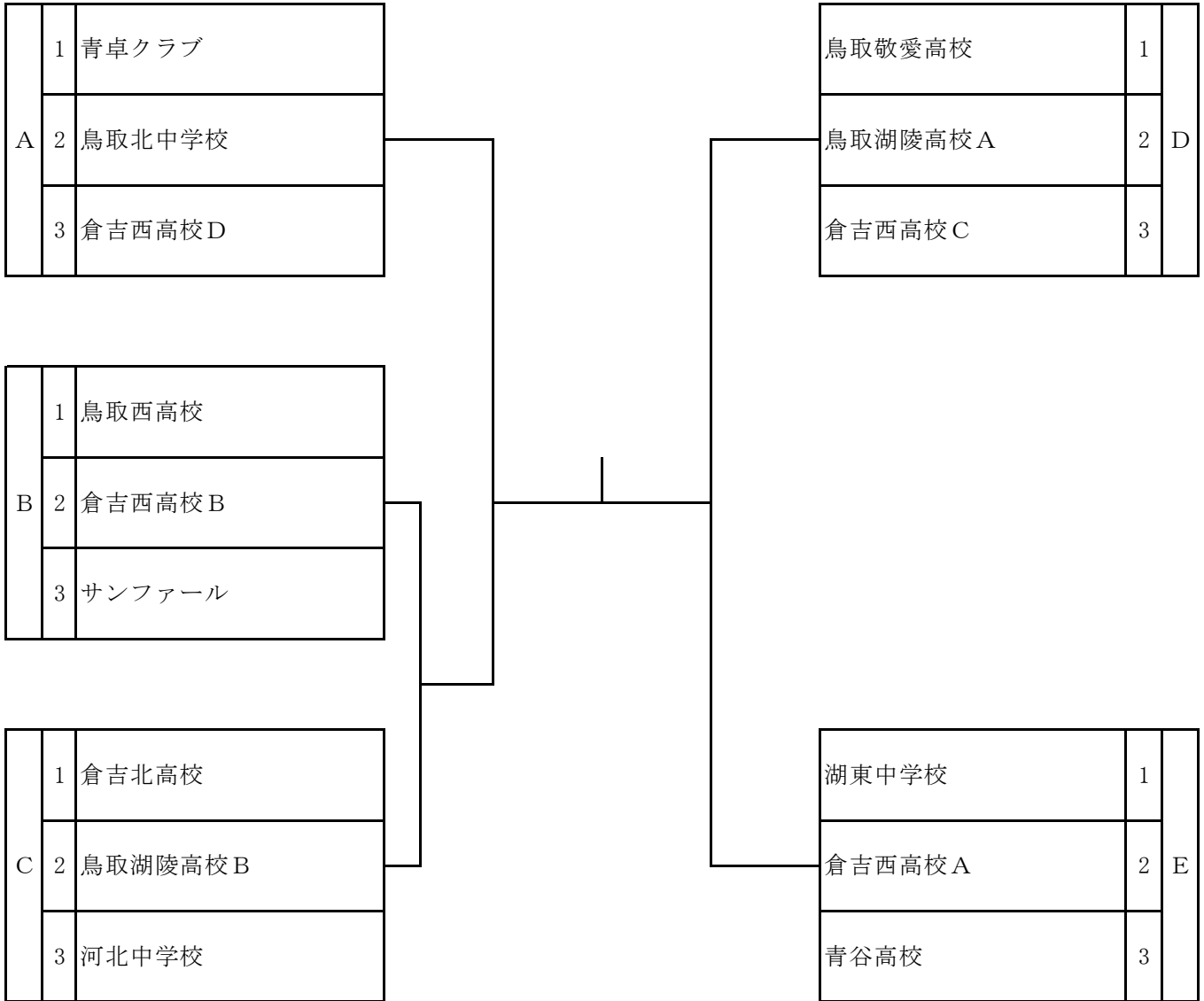
3位トーナメント決勝

チーム	青谷高校
1	木村 友哉
2	青木 悠
3	前田 悠輝 木村 友哉
4	前田 悠輝
5	四井 涼介

3	——	1
11	-	3
11	-	5
11	-	6
	-	
	-	
11	-	8
6	-	11
1	10	-
	8	-
	-	11
	-	
	-	
11	-	6
11	-	4
3	11	-
	-	5
	-	
	-	
11	-	3
11	-	8
3	11	-
	-	1
	-	
	-	
	-	
	-	
	-	

倉吉北高校A	チーム
松尾 駿也	1
小椋 浩明	2
小椋 浩明 福本 理矢	3
川田 真広	4
福本 理矢	5

女子団体



Aリーグ		①	②	③	勝 - 負	勝率	順位
①	青卓クラブ		3 - 0	3 - 0	2 - 0	/	1
②	鳥取北中学校	0 - 3		2 - 3	0 - 2	/	3
③	倉吉西高校D	0 - 3	3 - 2		1 - 1	/	2

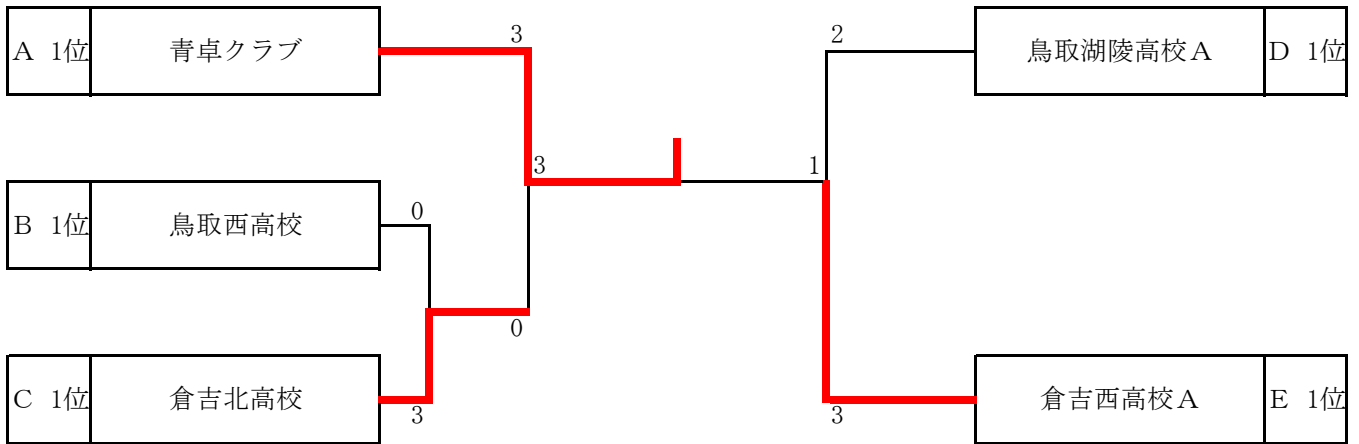
Bリーグ		①	②	③	勝 - 負	勝率	順位
①	鳥取西高校		3 - 1	3 - 1	2 - 0	/	1
②	倉吉西高校B	1 - 3		1 - 3	0 - 2	/	3
③	サンファール	1 - 3	3 - 1		1 - 1	/	2

Cリーグ		①	②	③	勝 - 負	勝率	順位
①	倉吉北高校		3 - 0	3 - 1	2 - 0	/	1
②	鳥取湖陵高校B	0 - 3		1 - 3	0 - 2	/	3
③	河北中学校	1 - 3	3 - 1		1 - 1	/	2

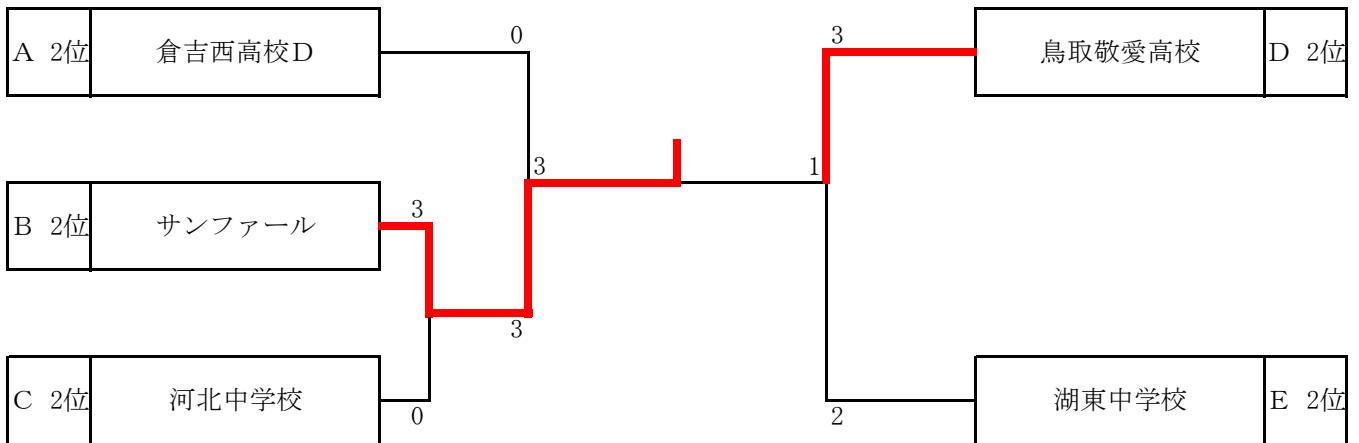
Dリーグ		①	②	③	勝 - 負	勝率	順位
①	鳥取敬愛高校		0 - 3	3 - 1	1 - 1	/	2
②	鳥取湖陵高校A	3 - 0		3 - 0	2 - 0	/	1
③	倉吉西高校C	1 - 3	0 - 3		0 - 2	/	3

Eリーグ		①	②	③	勝 - 負	勝率	順位
①	湖東中学校		0 - 3	3 - 0	1 - 1	/	2
②	倉吉西高校A	3 - 0		3 - 0	2 - 0	/	1
③	青谷高校	0 - 3	0 - 3		0 - 2	/	3

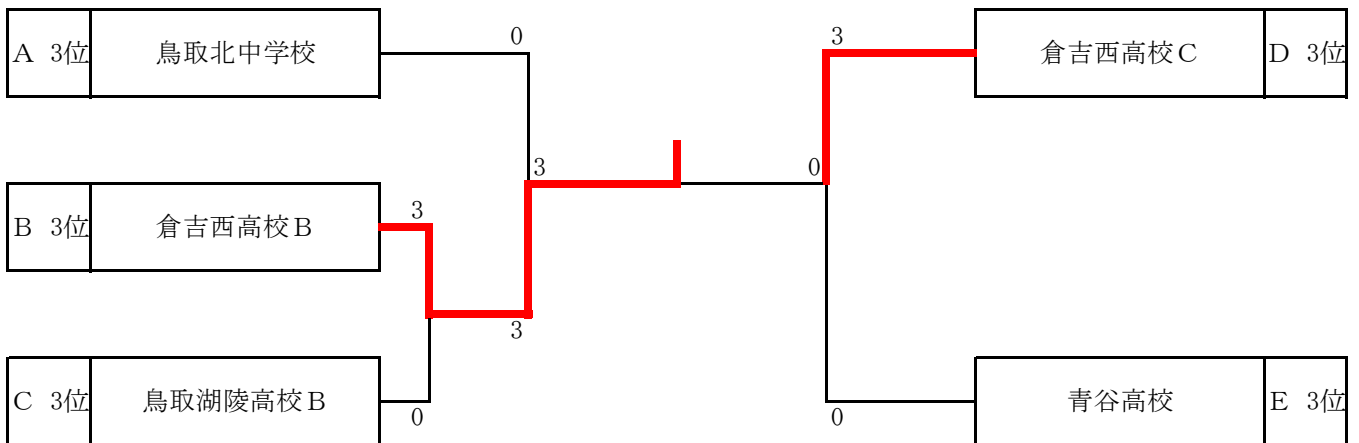
女子団体 (1位トーナメント)



女子団体 (2位トーナメント)



女子団体 (3位トーナメント)



1位トーナメント決勝

チーム	青卓クラブ
1	岸本 香菜
2	竹森 香子
3	佐々尾 若奈 石田 瑛歩
4	佐々尾 若奈
5	石田 瑛歩

3	――	1
11	-	3
11	-	2
11	-	7
	-	
	-	
8	-	11
10	-	12
0	8	-
	-	11
	-	
	-	
11	-	8
11	-	7
3	11	-
	-	13
	-	12
	-	
	-	
7	-	11
6	-	11
3	11	-
	-	5
	-	13
	-	2
	-	
	-	
	-	
	-	

倉吉西高校A	チーム
大橋 愛	1
松井 美由佳	2
濱田 愛理 松井 美由佳	3
濱田 愛理	4
中本 楓彩	5

2位トーナメント決勝

チーム	サンファール
1	沖田 洋子
2	小川 あかね
3	大家 美佐子 高橋 優子
4	谷口 博美
5	高橋 優子

3	――	1
11	-	9
11	-	6
3	11	-
	-	8
	-	
	-	
11	-	2
11	-	8
3	13	-
	-	11
	-	
	-	
11	-	9
6	-	11
1	4	-
	-	11
	-	11
	-	
	-	
11	-	8
11	-	4
3	11	-
	-	4
	-	
	-	
	-	
	-	

鳥取敬愛高校	チーム
青柳 百桃	1
浅野 七海	2
森原 美希 新藤 そよ風	3
秋庭 令奈	4
森原 美希	5

3位トーナメント決勝

チーム	倉吉西高校B
1	中橋 晴
2	高木 成美
3	中橋 晴 山田 彩女
4	山田 彩女
5	佐々木 優維

3	—————	0
11	-	3
11	-	3
3	11	-
	-	1
	-	0
	-	7
11	-	9
3	11	-
	-	8
	-	0
	-	4
11	-	7
3	11	-
	-	8
	-	0
	-	
	-	
	-	
	-	
	-	
	-	
	-	
	-	
	-	

倉吉西高校C	チーム
橋本 栞	1
竹本 彩乃	2
岡崎 愛可 栞田 みゆ	3
岡崎 愛可	4
栞田 みゆ	5