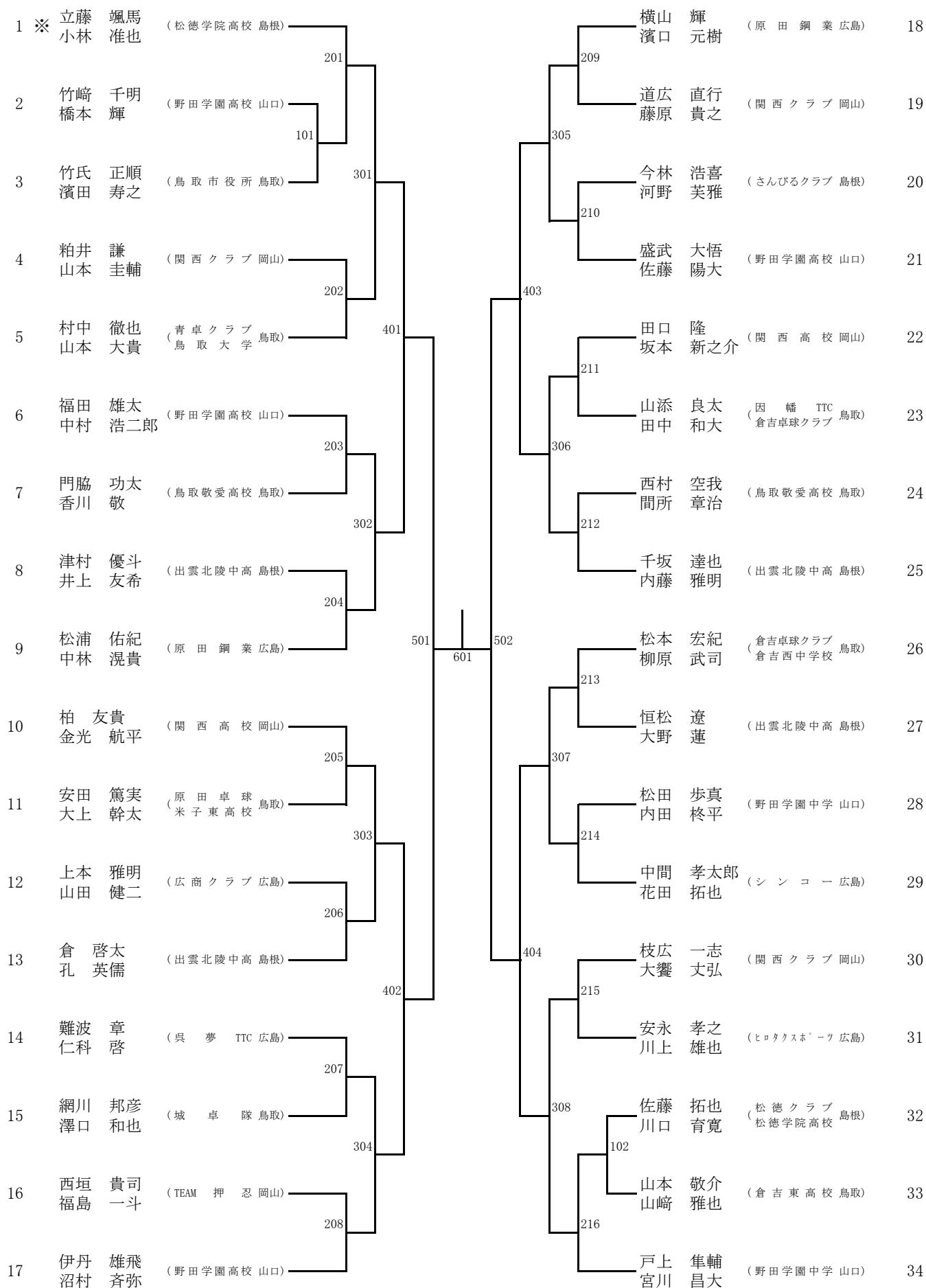
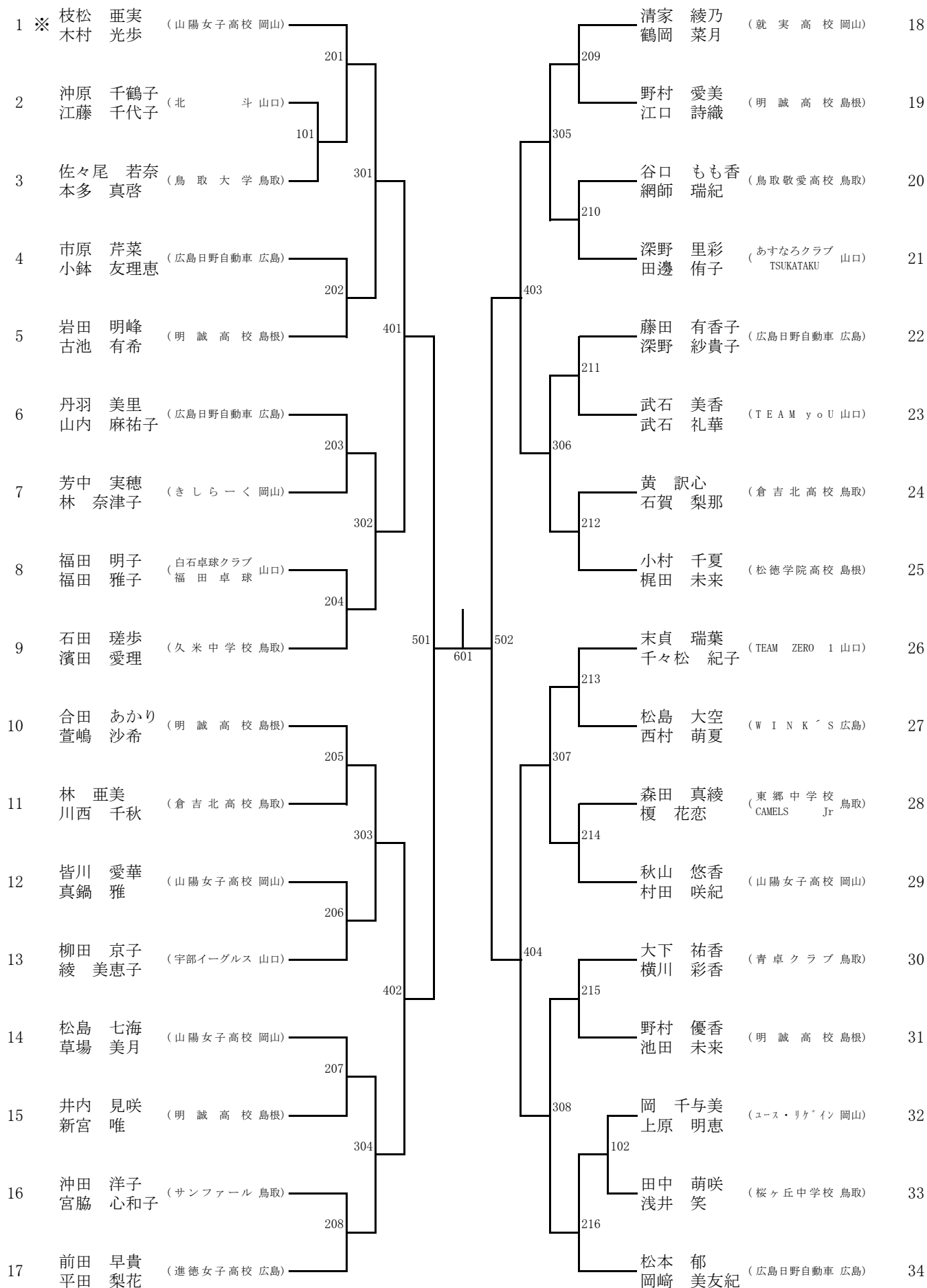


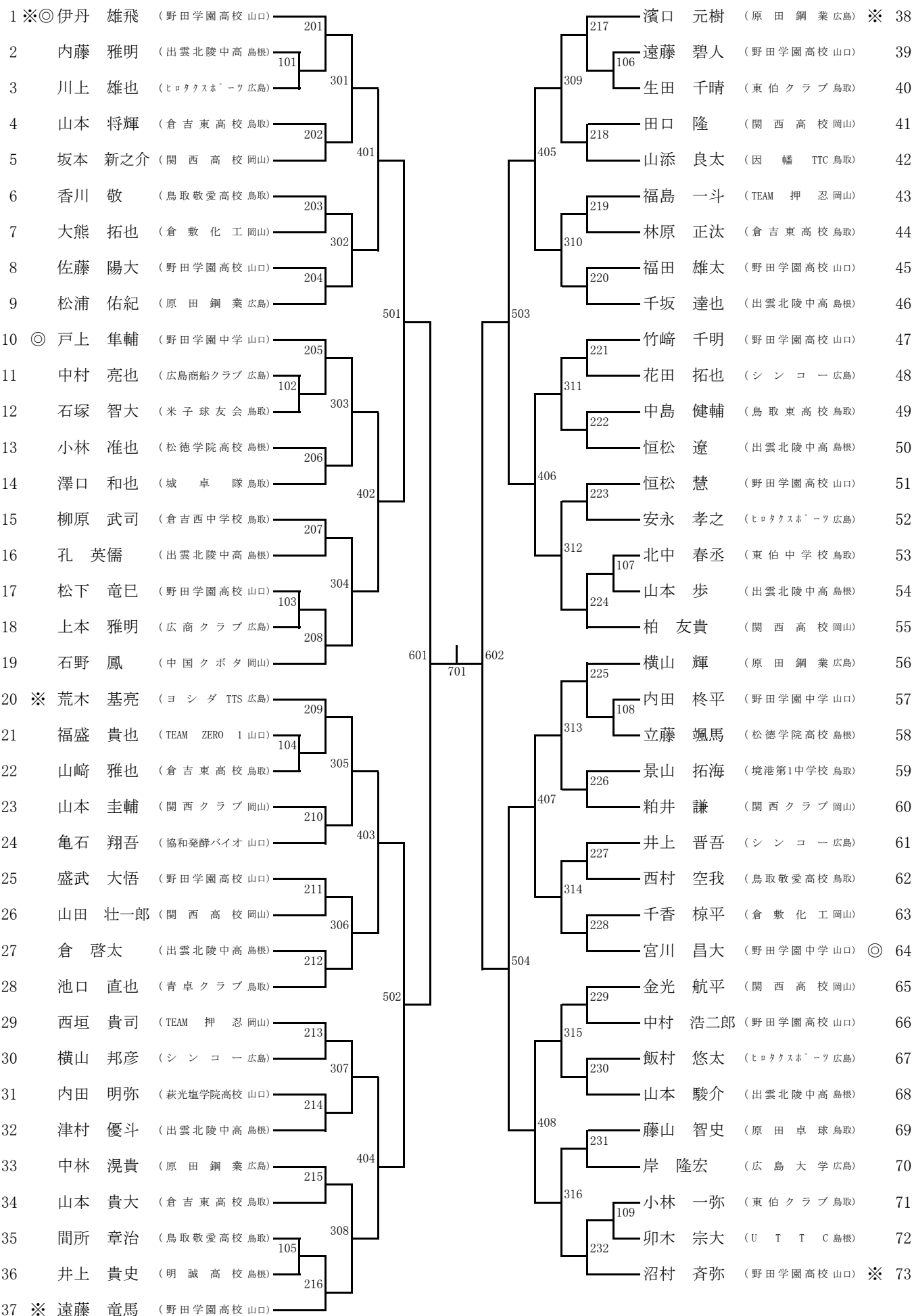
# 男子ダブルス(MD)



# 女子ダブルス(WD)



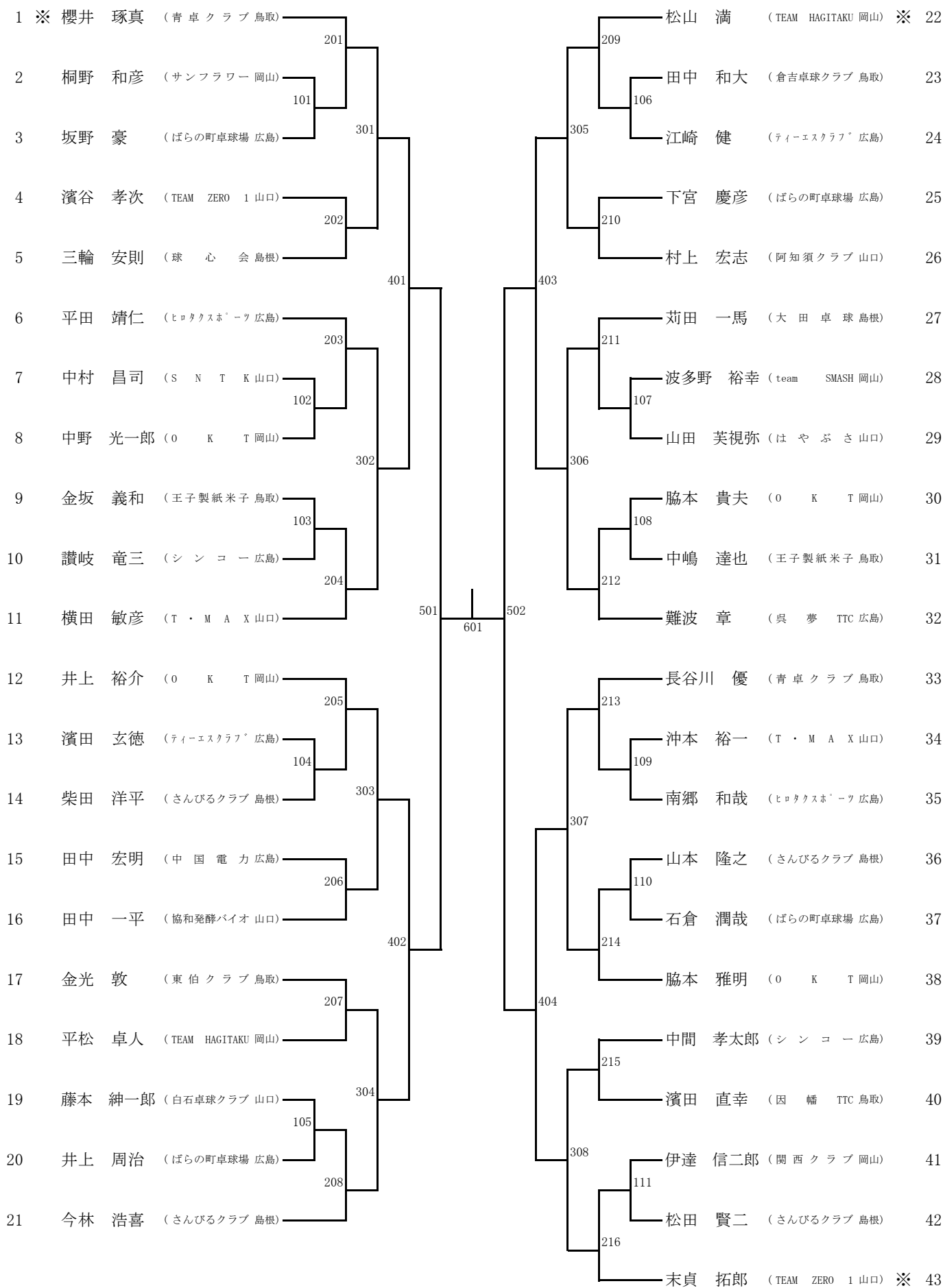
# 一般男子シングルス(MS)



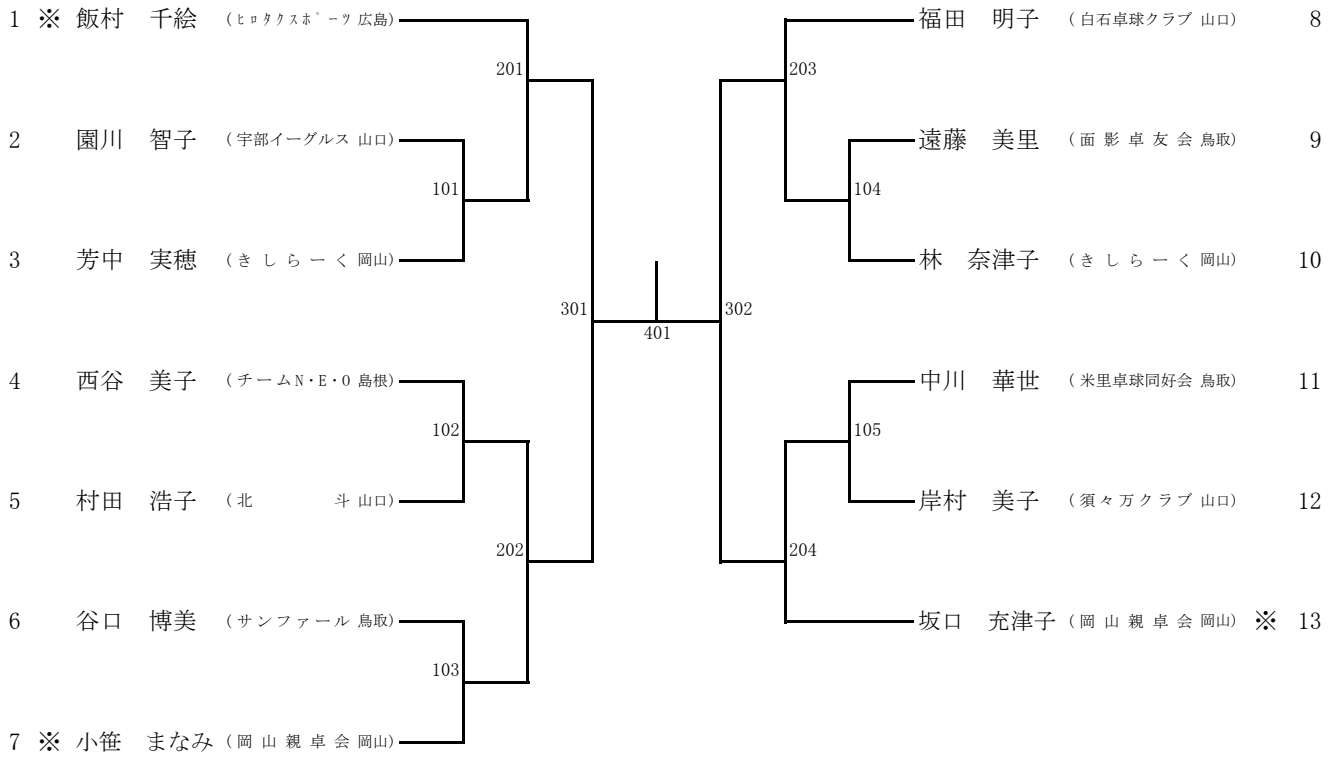
# 一般女子シングルス(WS)

1	※ 木村 光歩	(山陽女子高校 岡山)	201	枝松 亜実	(山陽女子高校 岡山)	※ 36
2	齋藤 琴美	(進徳女子高校 広島)	101	榎 琴音	(湖東中学校 鳥取)	37
3	新宮 唯	(明誠高校 島根)	301	市原 芹菜	(広島日野自動車 広島)	38
4	武石 友美	(萩光塩学院高校 山口)	202	野村 愛美	(明誠高校 島根)	39
5	松本 郁	(広島日野自動車 広島)	401	前田 早貴	(進徳女子高校 広島)	40
6	野村 優香	(明誠高校 島根)	203	松島 大空	(WINKS 広島)	41
7	石田 瑳歩	(久米中学校 鳥取)	302	牧野 圭純	(就実高校 岡山)	42
8	山本 真由	(就実高校 岡山)	204	古池 有希	(明誠高校 島根)	43
9	◎ 平田 梨花	(進徳女子高校 広島)	501	田邊 侑子	(TSUKATAKU 山口)	44
10	黄 訳心	(倉吉北高校 鳥取)	205	池田 未来	(明誠高校 島根)	45
11	秋山 悠香	(山陽女子高校 岡山)	303	中本 静香	(小野田青友会 山口)	46
12	伊藤 あかね	(萩光塩学院高校 山口)	206	田子 静茄	(鳥取敬愛高校 鳥取)	47
13	土田 美佳	(中国電力 広島)	402	小鉢 友理恵	(広島日野自動車 広島)	48
14	深野 紗貴子	(広島日野自動車 広島)	207	松島 七海	(山陽女子高校 岡山)	49
15	榎 花恋	(CAMELS Jr 鳥取)	304	岡本 紗弥	(松徳学院高校 島根)	50
16	田中 麻合佑	(桜ヶ丘高校 山口)	208	三輪 あかね	(萩光塩学院高校 山口)	51
17	岩田 明峰	(明誠高校 島根)	601	宮脇 心和我	(サンファール 鳥取)	52
18	◎ 丹羽 美里	(広島日野自動車 広島)	209	中川 博子	(中国電力 広島)	※ 53
19	秋山 紗綾香	(team SMASH 岡山)	102	土田 美紀	(中国電力 広島)	54
20	澤田 凜彩	(鳥取敬愛高校 鳥取)	305	大下 祐香	(青卓クラブ 鳥取)	55
21	原田 侑希	(進徳女子高校 広島)	210	重安 七穂	(萩光塩学院高校 山口)	56
22	井内 見咲	(明誠高校 島根)	403	山口 紗生	(やつなみクラブ 岡山)	57
23	藤井 未来	(広島商船クラブ 広島)	211	萱嶋 沙希	(明誠高校 島根)	58
24	重安 恵佳	(萩光塩学院高校 山口)	306	山内 麻祐子	(広島日野自動車 広島)	59
25	林 亜美	(倉吉北高校 鳥取)	212	長富 恵美	(小郡クラブ 山口)	60
26	皆川 愛華	(山陽女子高校 岡山)	502	鶴岡 菜月	(就実高校 岡山)	61
27	合田 あかり	(明誠高校 島根)	213	真鍋 雅	(山陽女子高校 岡山)	62
28	中谷 明日香	(萩光塩学院高校 山口)	307	福田 雅子	(福田卓球 山口)	63
29	草場 美月	(山陽女子高校 岡山)	214	枝廣 瞳	(進徳女子高校 広島)	64
30	岡崎 美友紀	(広島日野自動車 広島)	404	網師 瑞紀	(鳥取敬愛高校 鳥取)	65
31	深野 里彩	(あすなろクラブ 山口)	215	川西 千秋	(倉吉北高校 鳥取)	66
32	小村 千夏	(松徳学院高校 島根)	308	山崎 唯愛	(ピンポンカベ 広島)	67
33	清家 綾乃	(就実高校 岡山)	103	森岡 恭加	(明誠 U15 島根)	68
34	佐々尾 若奈	(鳥取大学 鳥取)	216	村田 咲紀	(山陽女子高校 岡山)	69
35	※ 三宅 菜津美	(中国電力 広島)	701	馬 文婷	(広島日野自動車 広島)	※ 70

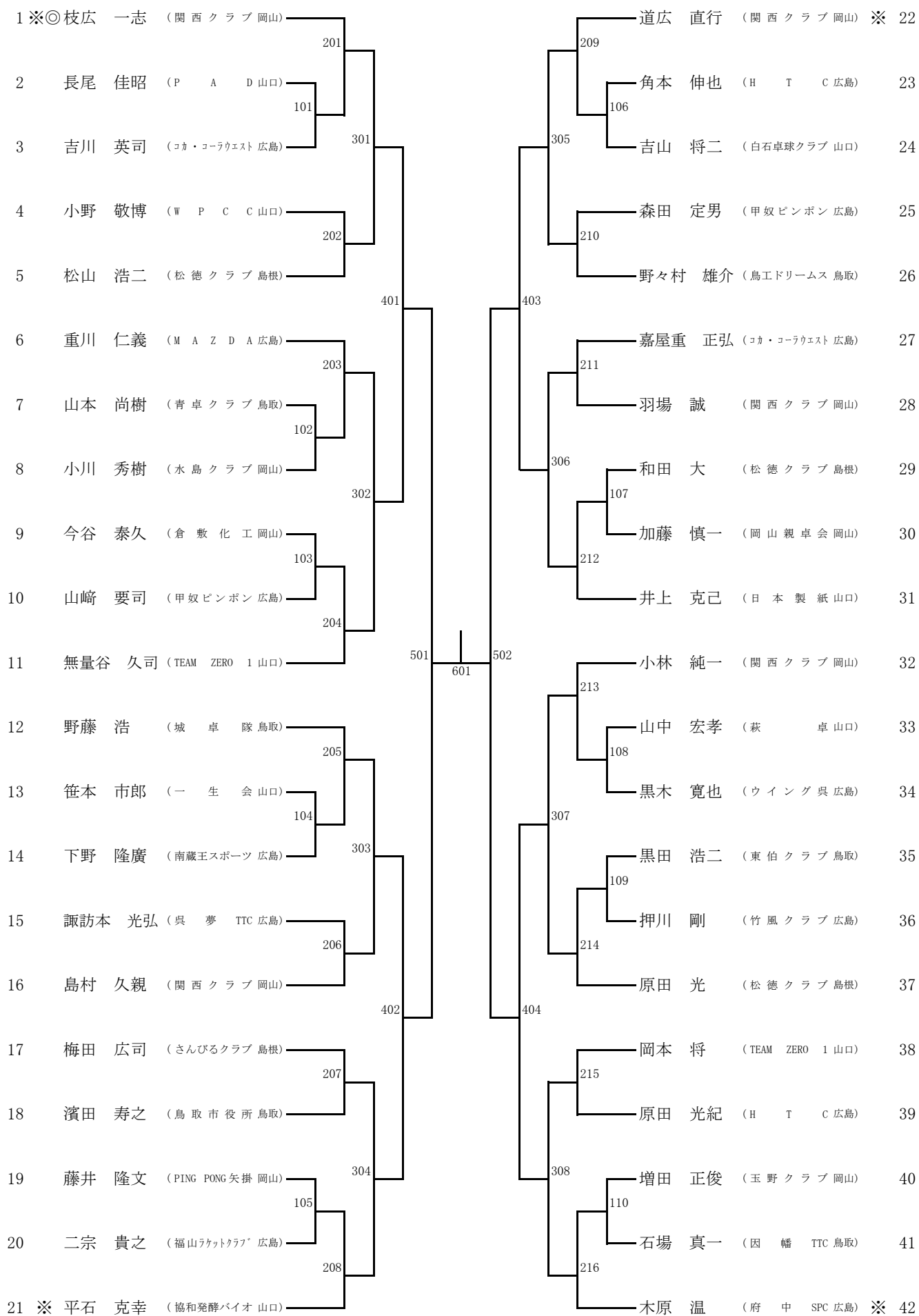
# 男子サーティ(M30)



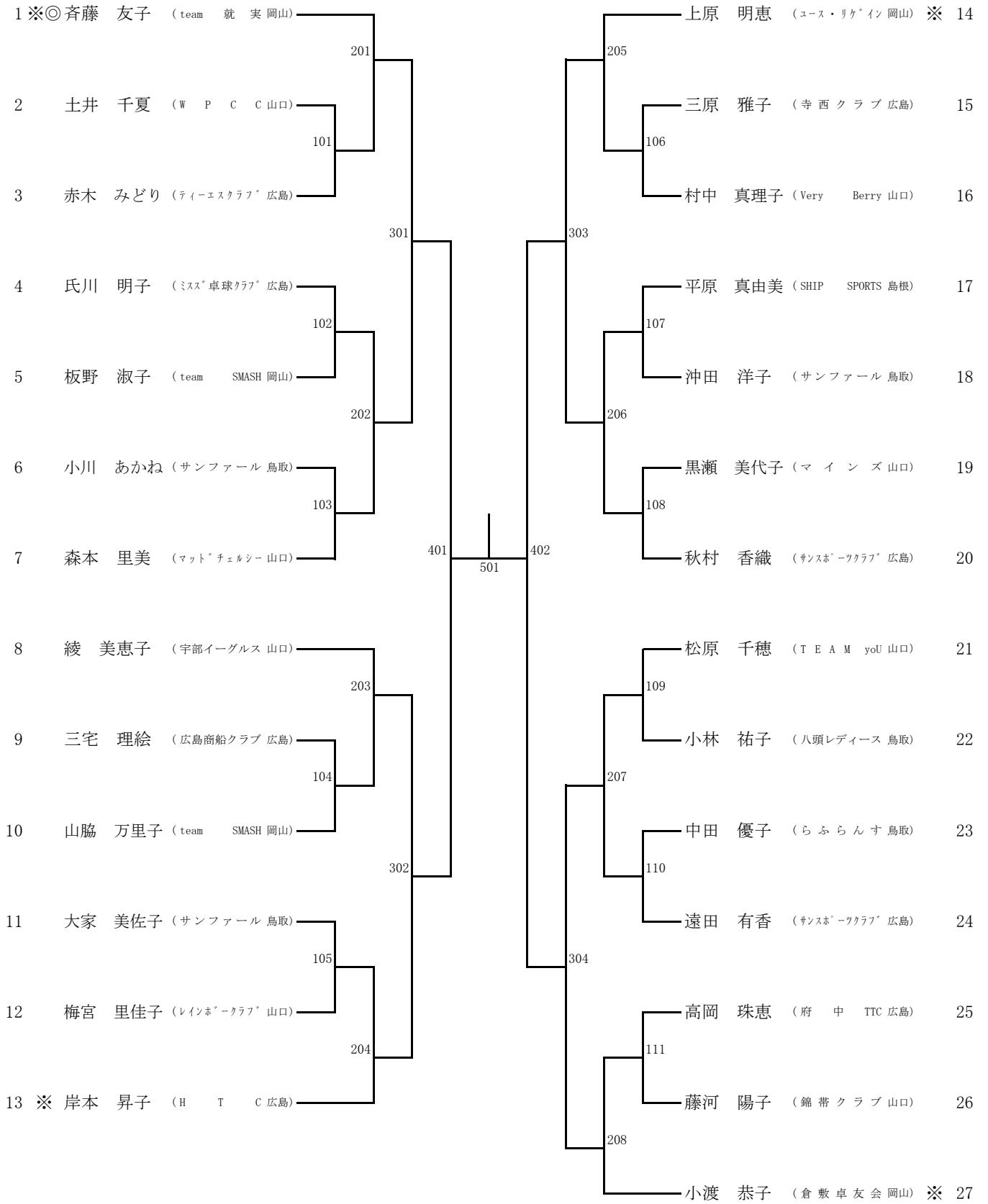
# 女子サーティ(W30)



# 男子フォーティ(M40)

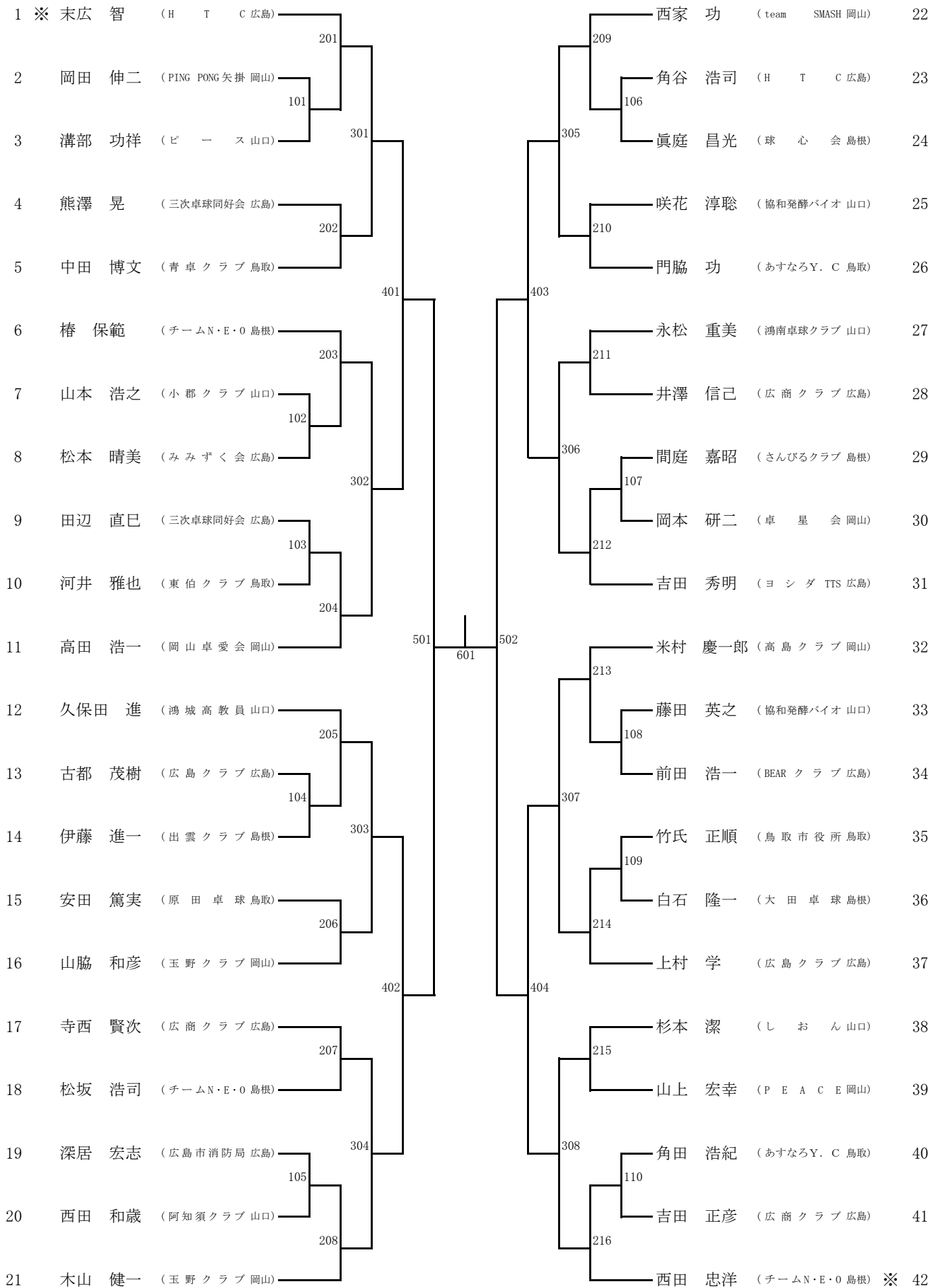


# 女子フォーティ(W40)

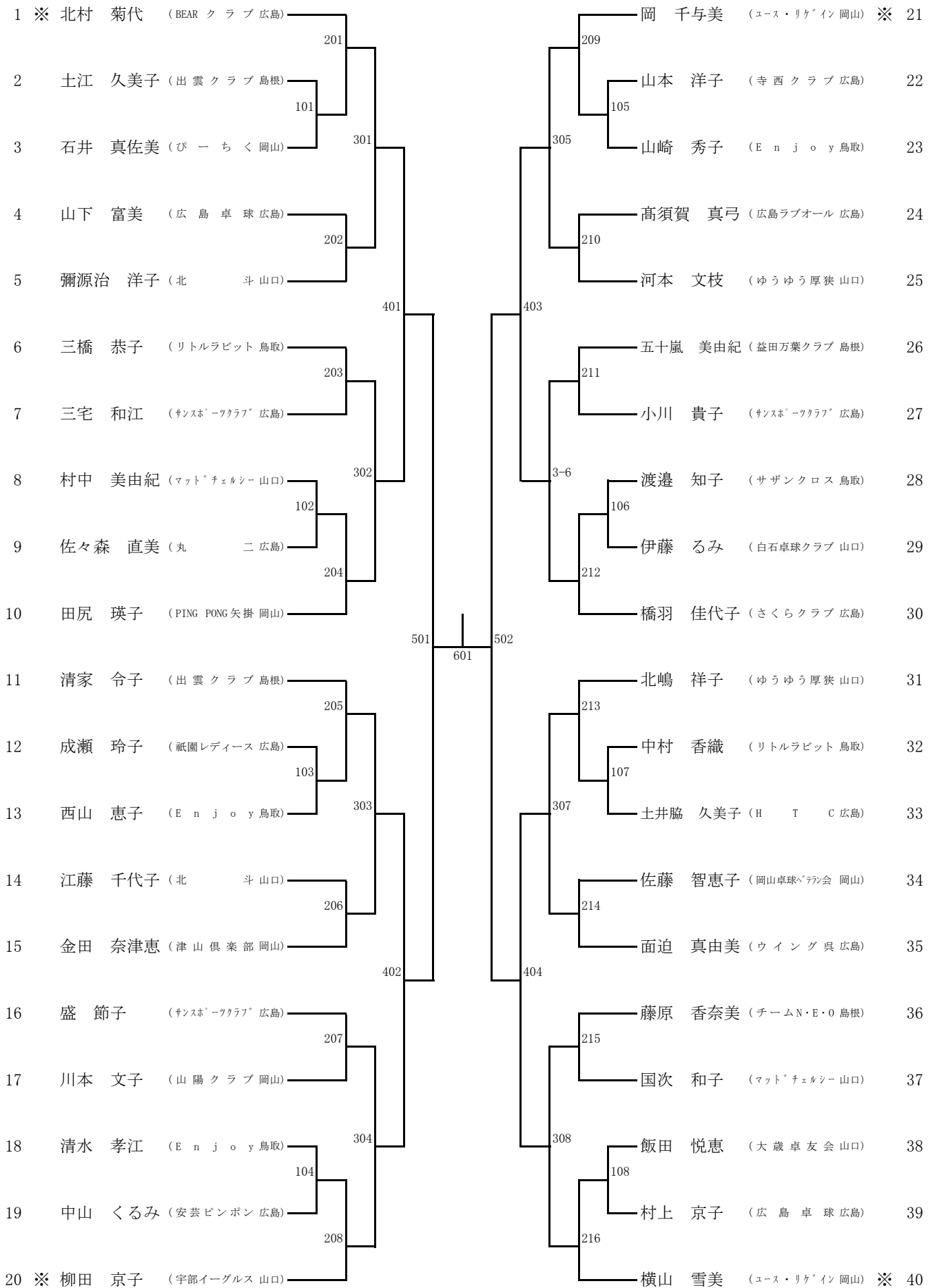




# 男子フィフティ(M50)



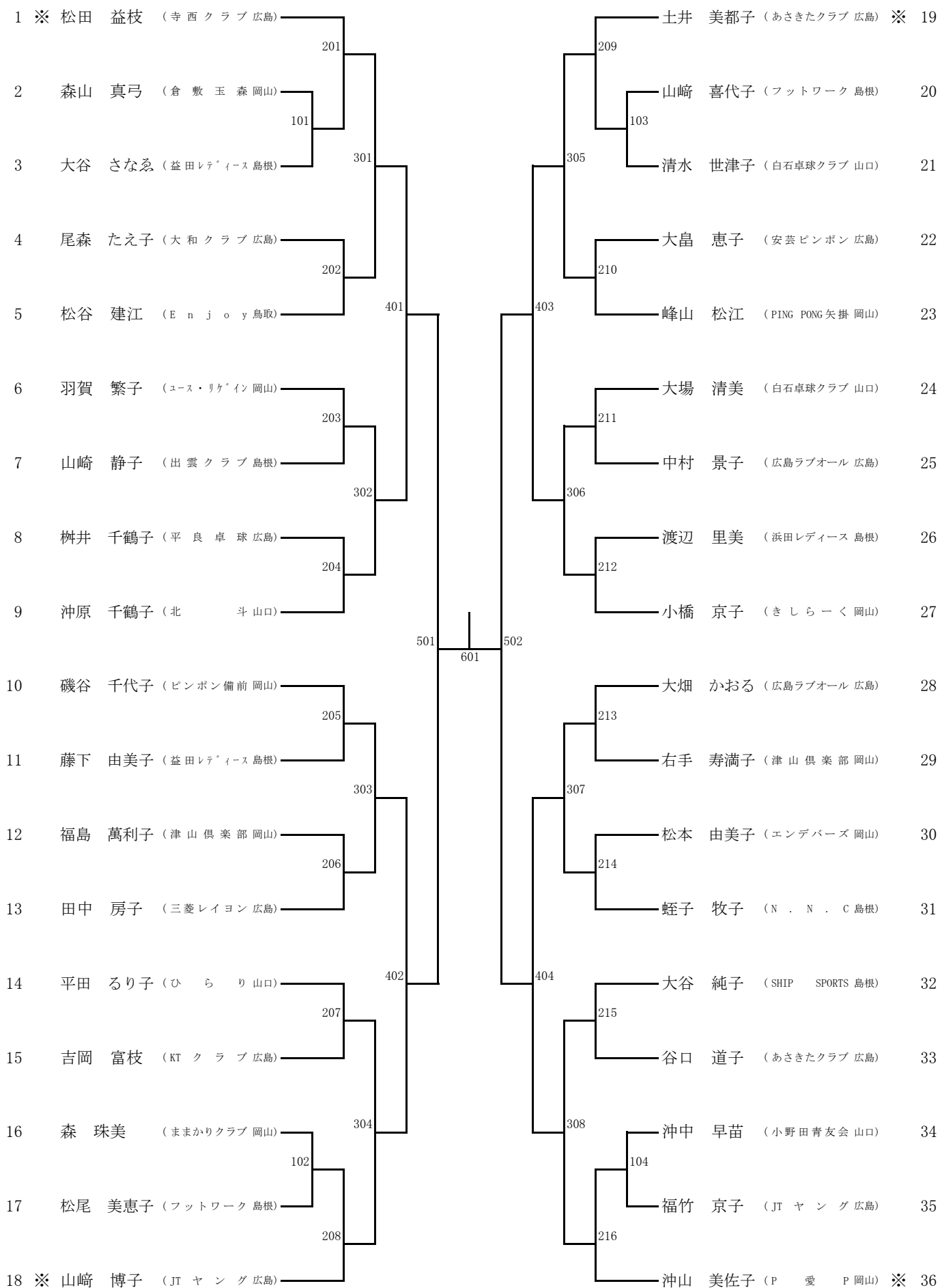
# 女子フィフティ(W50)



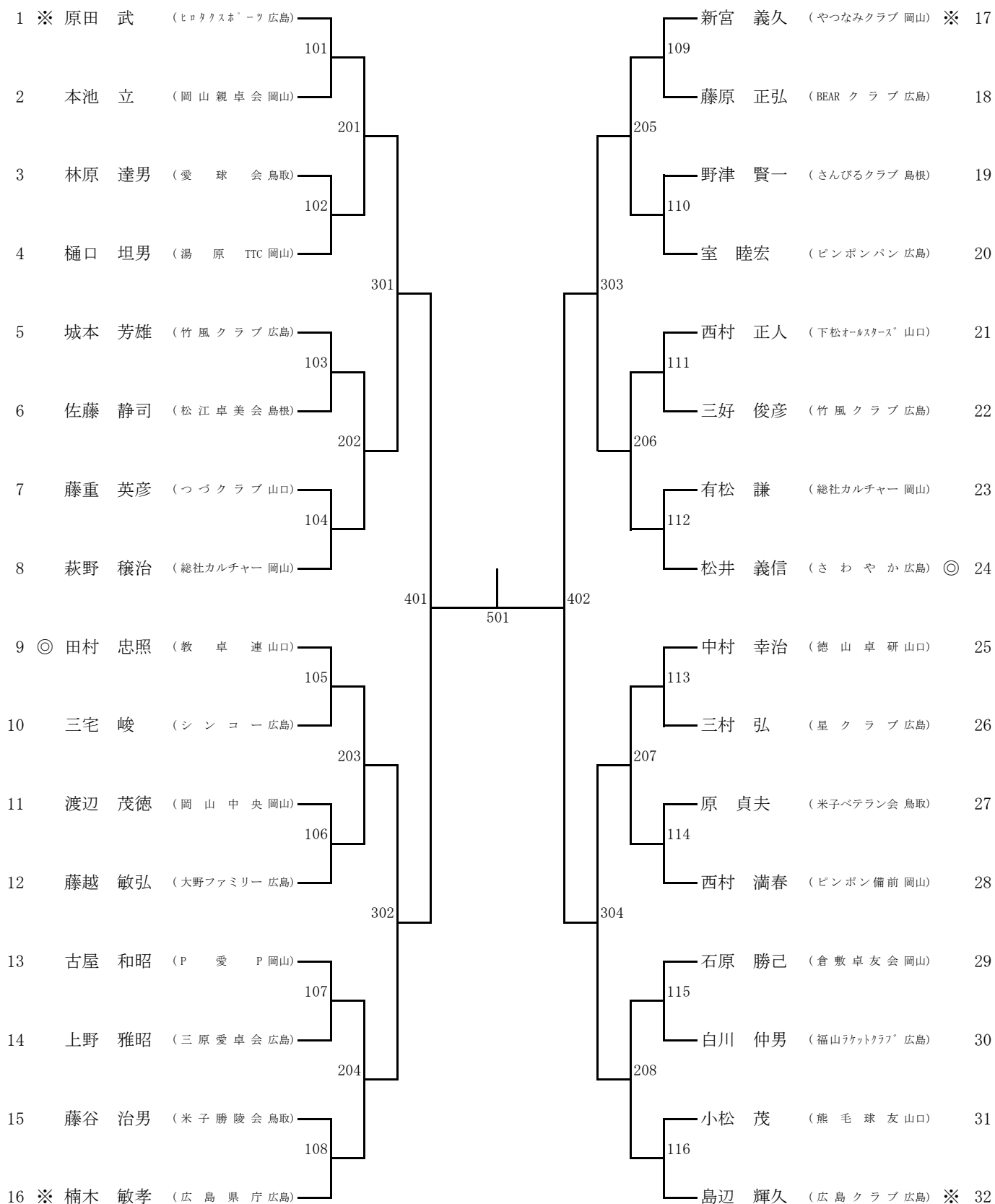
# 男子シックスティ(M60)

1	※ 佐伯 孝司	(ヨシダ TTS 広島)	201		217	田尻 俊彦	(PING PONG 矢掛 岡山)	51
2	元宗 三好	(team SMASH 岡山)	101		219	大庭 義和	(宇部卓友会 山口)	52
3	住田 和正	(米子球友会 鳥取)		301	119	山口 和臣	(福山ラケットクラブ 広島)	53
4	神田 弘	(水島クラブ 岡山)	102		120	新開 健	(S S 岡山)	54
5	厨子 洋一	(松原クラブ 鳥根)	202		218	山中 茂雄	(サザンクロス 鳥取)	55
6	角元 俊雄	(錦帯クラブ 山口)	103		121	栗田 直樹	(ウイング 呉 広島)	56
7	藤咲 寿弘	(サッポロツクラブ 広島)		401		日高 徳弥	(倉敷 TTC 岡山)	57
8	近藤 洋	(白石卓球クラブ 山口)	203		219	大畑 正	(球心会 鳥根)	58
9	上田 誠	(H T C 広島)	104		122	竹内 義明	(広島卓球 広島)	59
10	羽賀 正弘	(ユース・リケイン 岡山)		302		岡本 敬	(卓星会 岡山)	60
11	平井 和雄	(球心会 鳥根)	105		123	山根 紳護	(ユース・リケイン 岡山)	61
12	片山 啓	(カイハラ 広島)	204		220	谷 啓二	(大野ファミリー 広島)	62
13	小見山 隆治	(やつなみクラブ 岡山)		501		前田 洋二	(萩 卓 山口)	63
14	渡部 誠治	(球心会 鳥根)	205		221	浪花 良明	(東伯クラブ 鳥取)	64
15	桐野 博史	(倉敷化工 岡山)	106		124	西口 勤	(カイハラ 広島)	65
16	山田 慎二	(みみずく会 広島)		303		小森 康夫	(ユース・リケイン 岡山)	66
17	西田 佳宏	(黒学クラブ 広島)	107		125	岡部 光夫	(水島クラブ 岡山)	67
18	相原 親司	(ままかりクラブ 岡山)	206		222	吉中 健治	(みみずく会 広島)	68
19	徳永 惣平	(済生会下関病院 山口)		402		藤田 賢治	(あんず 山口)	69
20	松谷 勝	(Enjoi 鳥取)	207		223	山田 秀人	(寺西クラブ 広島)	70
21	一貫田 義明	(安芸ピンポン 広島)	108		126	竹田 幸雄	(球心会 鳥根)	71
22	岡田 悟	(岡山中央 岡山)		304		横山 彰	(倉敷化工 岡山)	72
23	土肥 亮	(広島卓球 広島)	109		127	河田 博之	(宇部イーグルス 山口)	73
24	横山 正	(P愛P 岡山)	208		224	牧野 修	(吉備卓心会 岡山)	74
25	国村 章	(東洋鋼 山口)		601		大場 泰男	(シンコー 広島) ◎	75
26	※ 高橋 誠	(PING PONG 矢掛 岡山)	209		701	横田 貞義	(スリースター 山口) ◎	76
27	鳥越 寛之	(広島市消防局 広島)	110		225	丸山 公男	(教友会 岡山)	77
28	塩田 撰成	(球心会 鳥根)		305	128	松村 武夫	(シンコー 広島)	78
29	清水 玉和	(倉敷化工 岡山)	111		129	山崎 幸博	(P愛P 岡山)	79
30	前安井 進	(BEAR クラブ 広島)	210		226	長尾 雅彦	(オレンジ 鳥根)	80
31	臼井 正	(TEAM yoU 山口)		403		塩谷 貢	(BEAR クラブ 広島)	81
32	高村 慎治	(ひかる 山口)	211		227	有木 則明	(びんご卓球クラブ 広島)	82
33	津森 信明	(福山ラケットクラブ 広島)	112		130	中藤 千代雄	(やつなみクラブ 岡山)	83
34	土井 信男	(津山倶楽部 岡山)		306		森政 健治	(白石卓球クラブ 山口)	84
35	山室 芳行	(やつなみクラブ 岡山)	113		131	安食 嘉夫	(チームN・E・O 鳥根)	85
36	金田 祐二	(あすなるY.C 鳥取)	212		228	三谷 彰良	(福山ラケットクラブ 広島)	86
37	上木 慎二	(広島クラブ 広島)		502		定森 琢磨	(ままかりクラブ 岡山)	87
38	柳原 哲雄	(倉吉ベテラン会 鳥取)	213		229	今井 操	(球心会 鳥根)	88
39	新上 正勝	(安芸ピンポン 広島)	114		132	菊地 乙造	(小野田青友会 山口)	89
40	平松 正	(教友会 岡山)		307		道仙 益幸	(岡山卓球ベテラン会 岡山)	90
41	香取 茂樹	(倉敷 TTC 岡山)	115		133	高須賀 康広	(海老園 広島)	91
42	野村 稔	(徳山卓研 山口)	214		230	大垣 道夫	(ユース・リケイン 岡山)	92
43	上木 明	(広島クラブ 広島)		404		吉原 将之	(錦帯クラブ 山口)	93
44	竹田 克己	(球心会 鳥根)	116		134	松浪 修二	(あすなるY.C 鳥取)	94
45	谷井 由明	(PING PONG 矢掛 岡山)	215		231	佐藤 敏夫	(PING PONG 矢掛 岡山)	95
46	岡 真輝雄	(ユース・リケイン 岡山)	117		135	石井 秀男	(ピンポン備前 岡山)	96
47	肥谷 稔	(シンコー 広島)		308		大畑 徹夫	(広島フェニックス 広島)	97
48	谷崎 雄二	(広島市消防局 広島)	118		136	牧 三喜男	(team SMASH 岡山)	98
49	梅澤 真	(P愛P 岡山)	216		232	沖中 幸人	(小野田青友会 山口)	99
50	※ 清水 良昌	(小野田青友会 山口)		504		岩崎 健三	(サッポロツクラブ 広島) ※	100

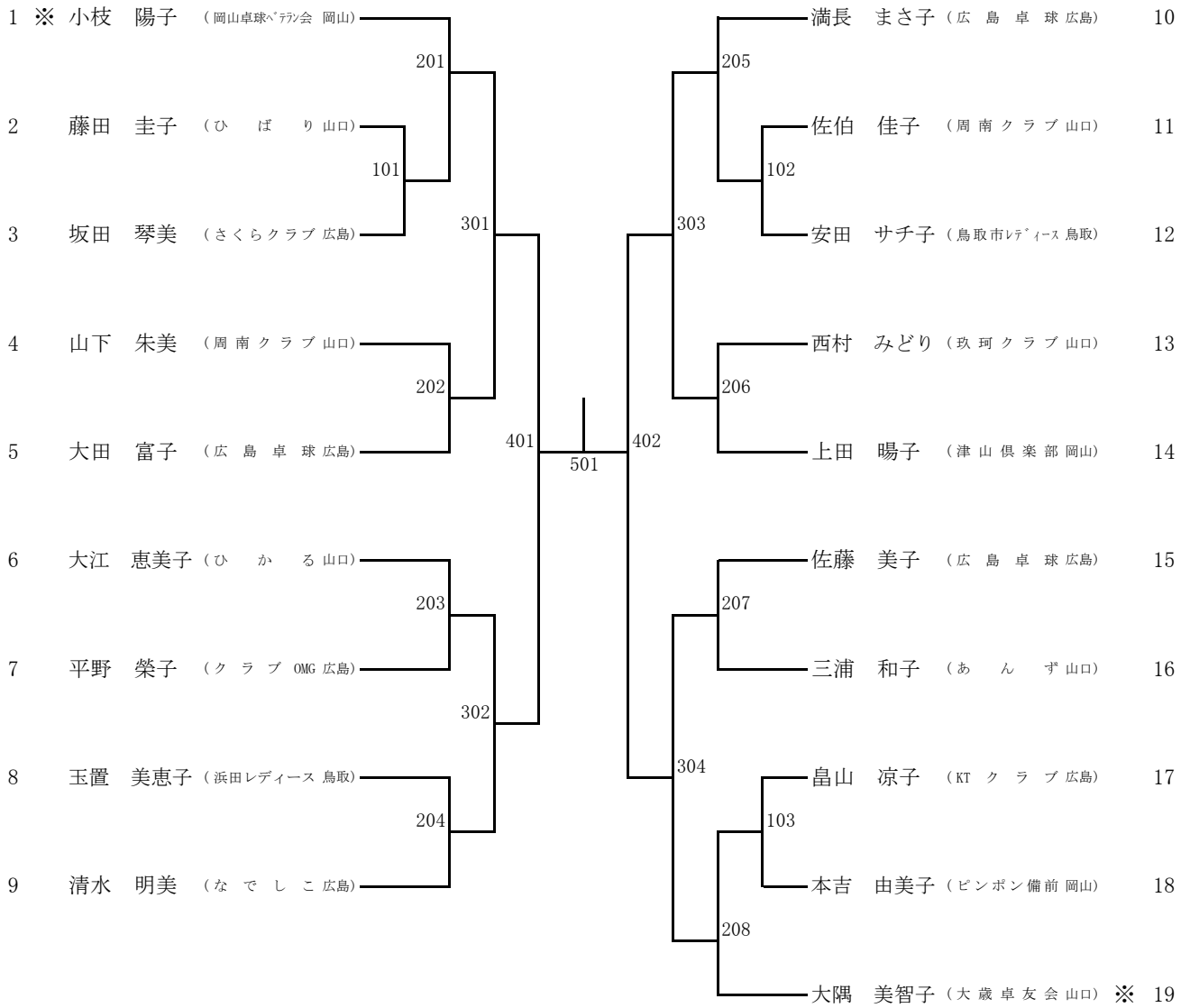
# 女子シックスティ(W60)



# 男子セブンティ(M70)



# 女子セブンティ(W70)



### 男子エイティ(M80)

	①	②	③	勝 敗	勝 率	順 位
① 山下 雅幸 (倉敷玉森 岡山)	/					
② 小林 昇 (総社カルチャー 岡山)		/				
③ 坂田 年 (島根県庁クラブ 島根)			/			

試合順序 1 試合目：小林 - 坂田 2 試合目：山下 - 坂田 3 試合目：山下 - 小林